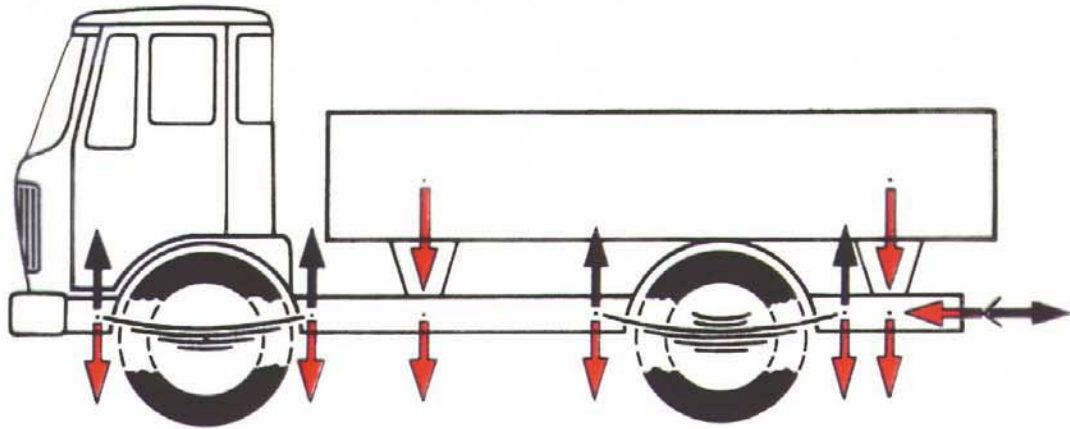
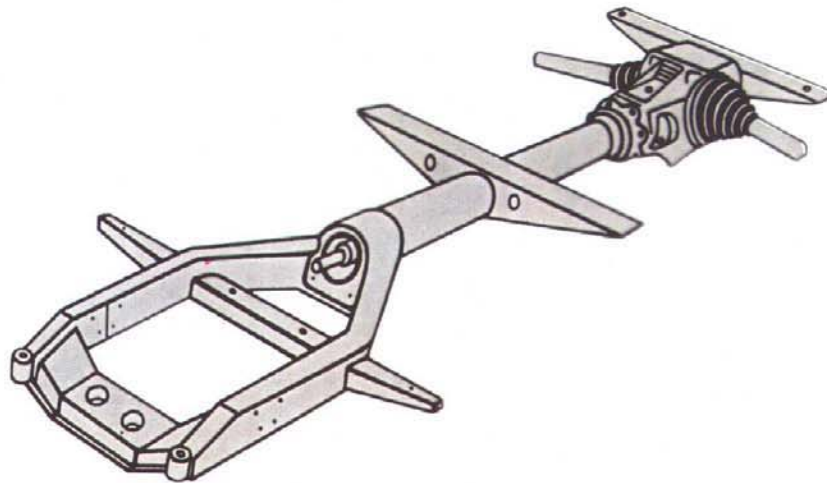


①



②



③



1



2



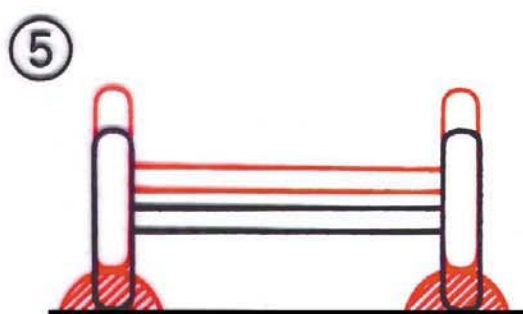
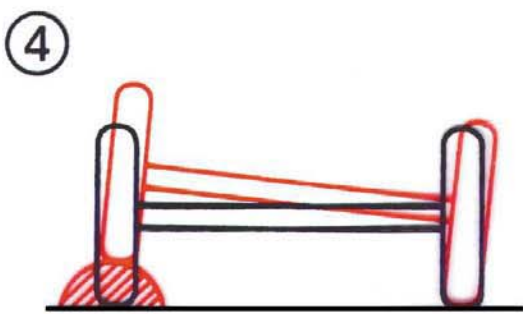
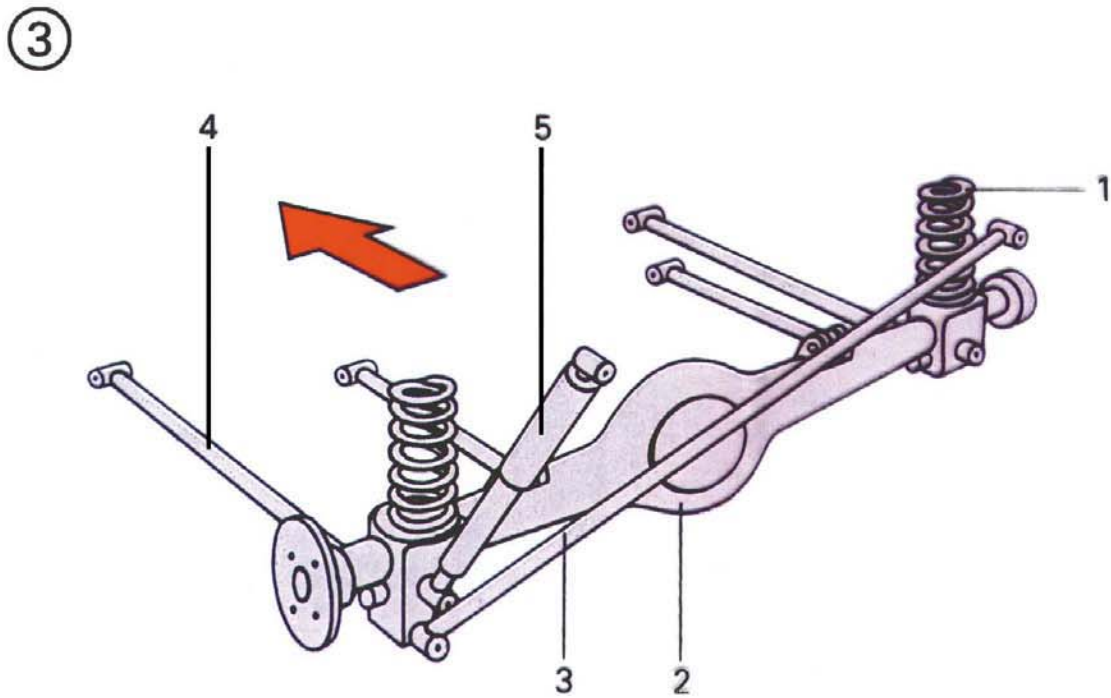
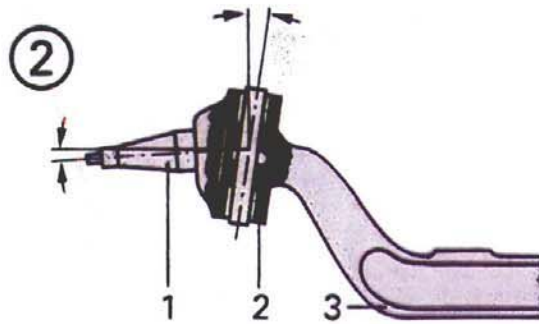
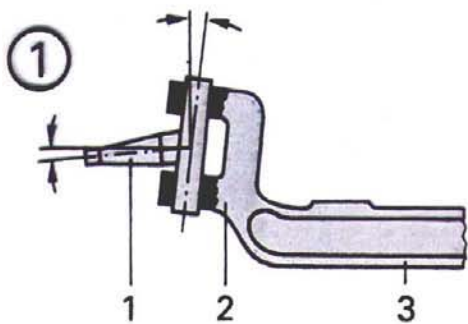
3



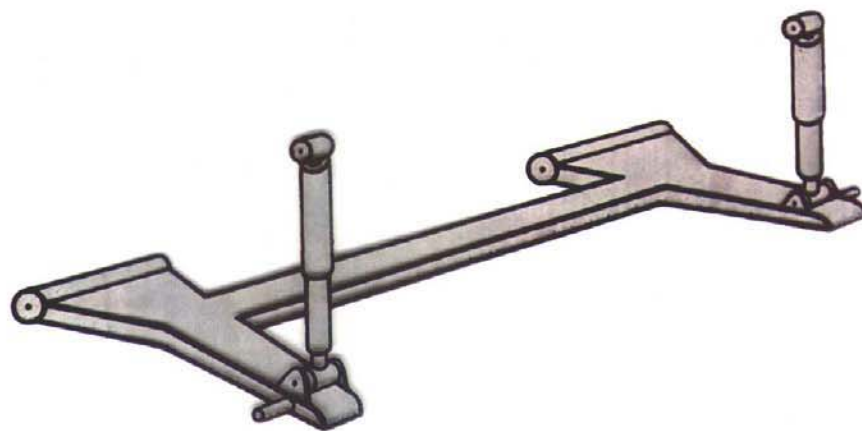
4



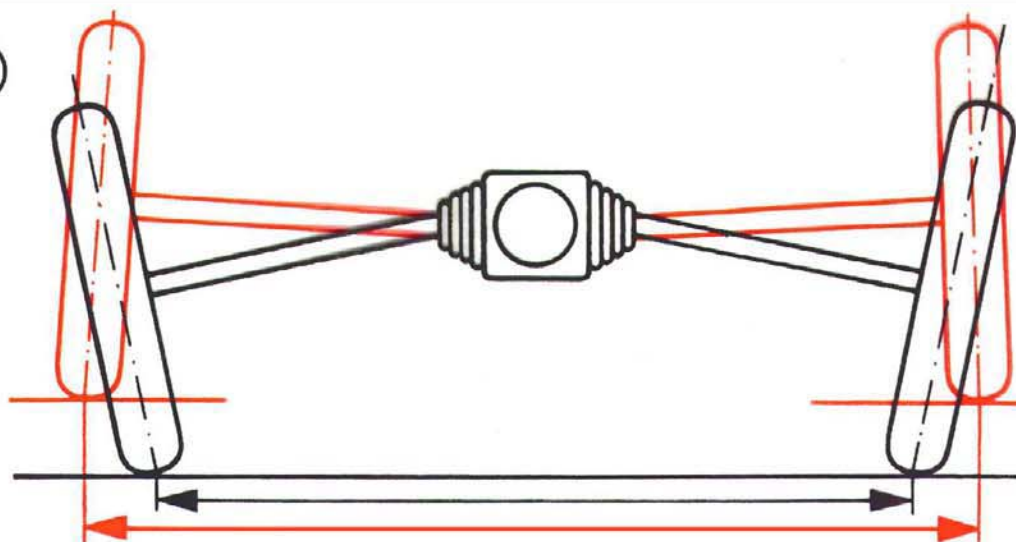
5



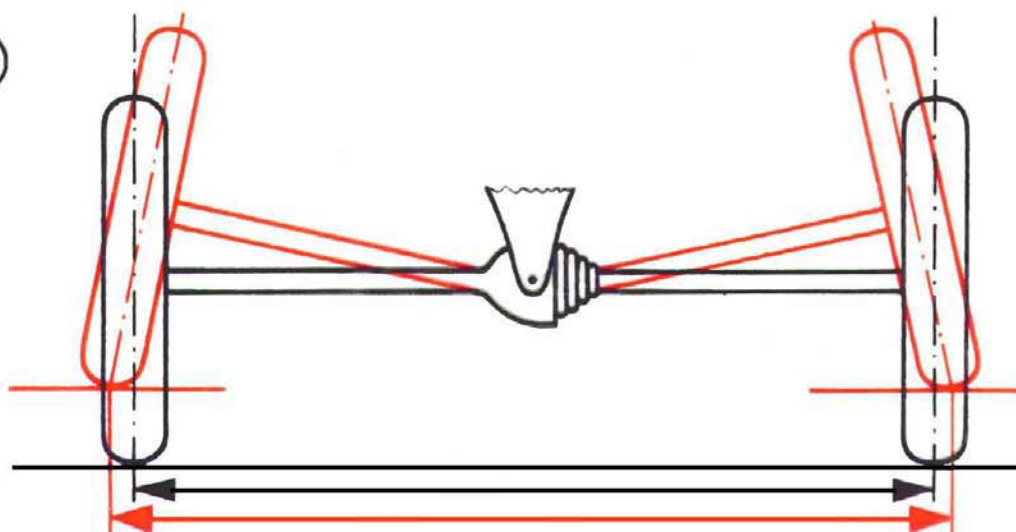
①

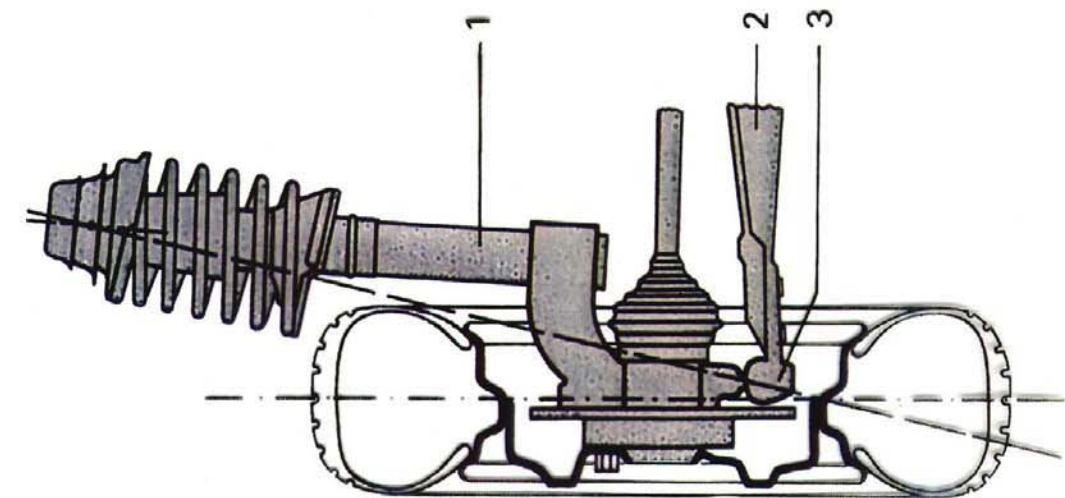


②

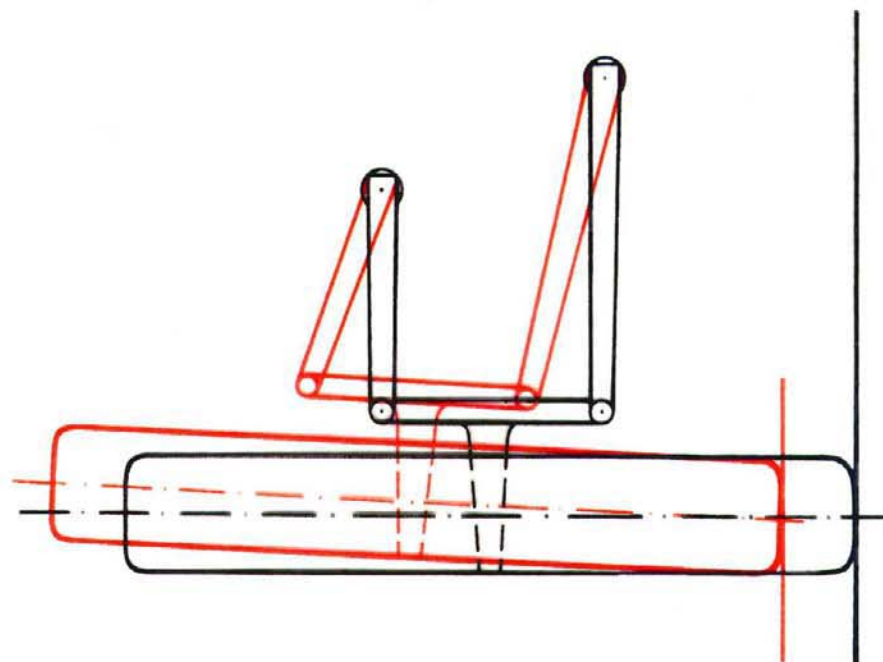


③





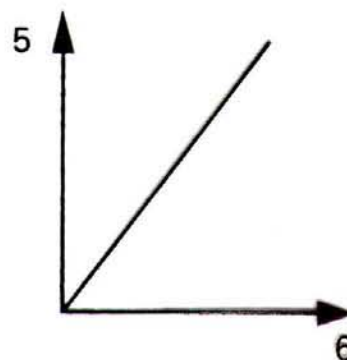
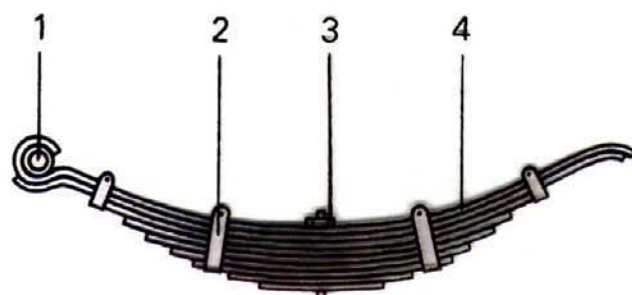
②



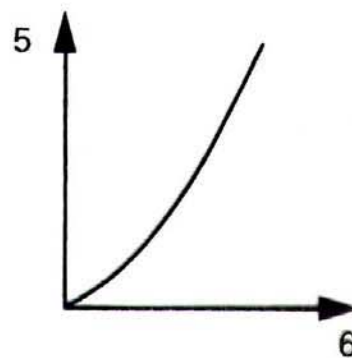
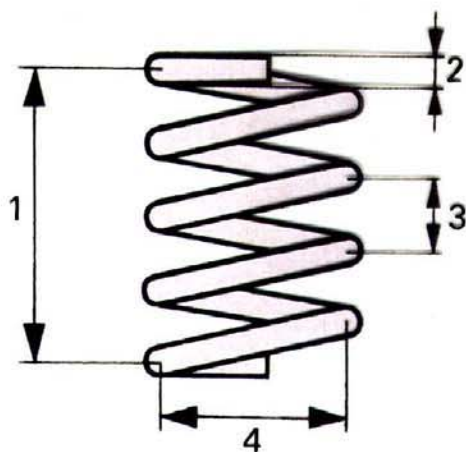
①



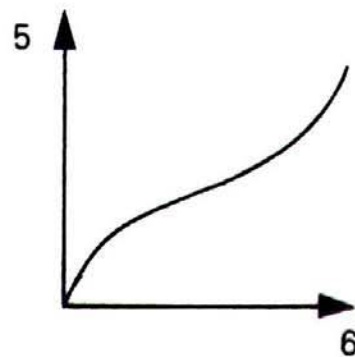
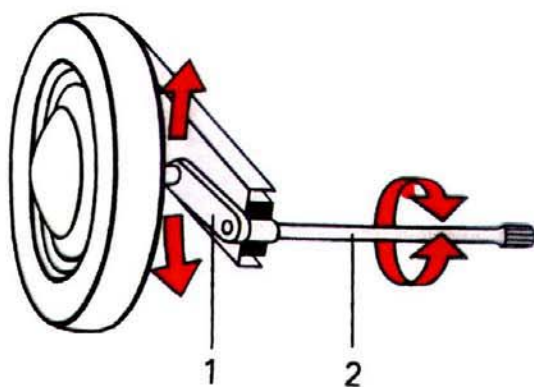
①

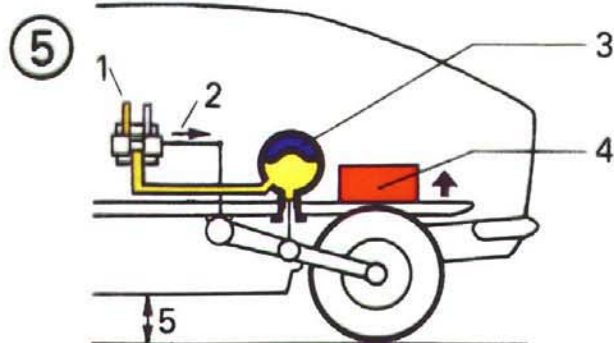
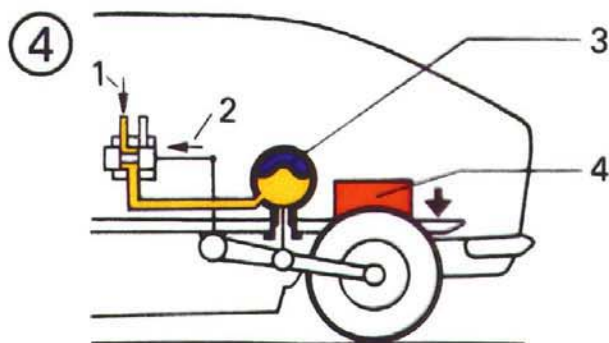
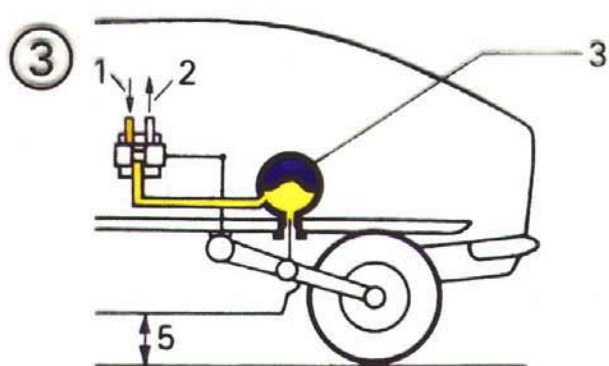
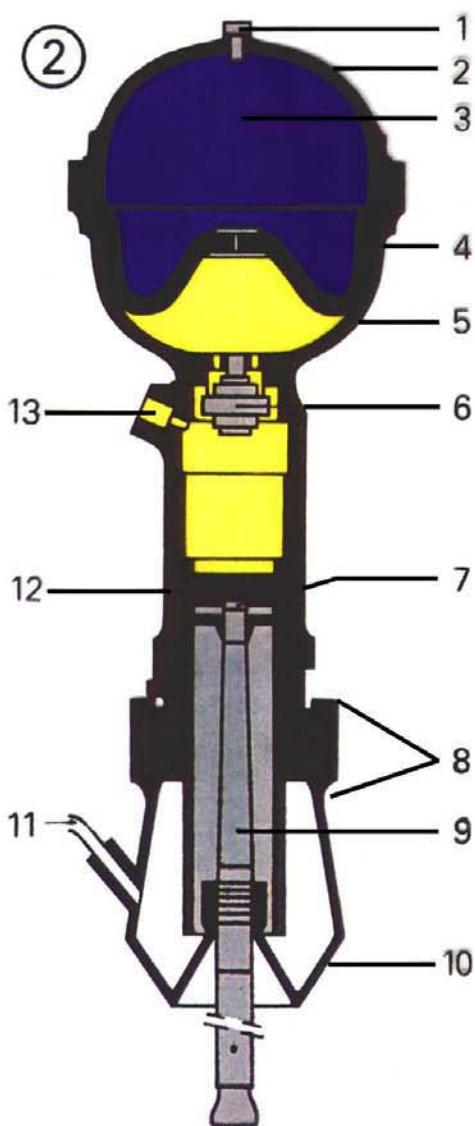
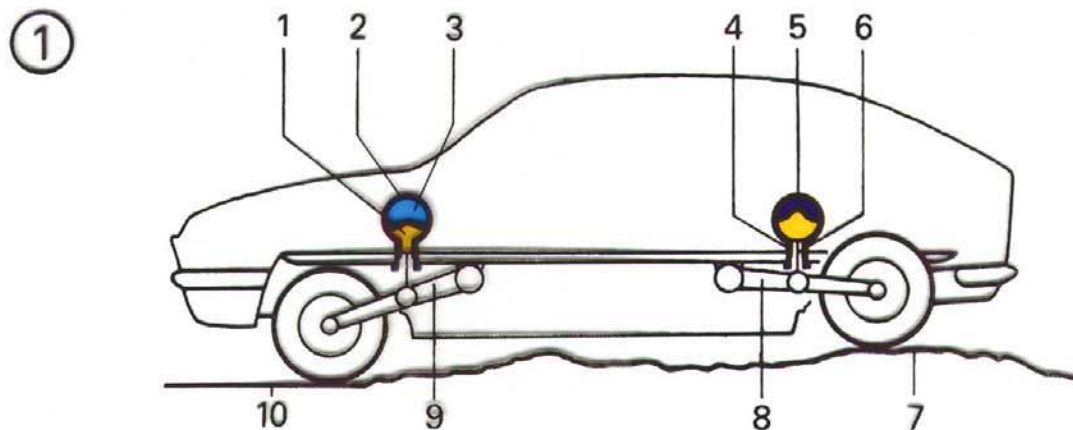


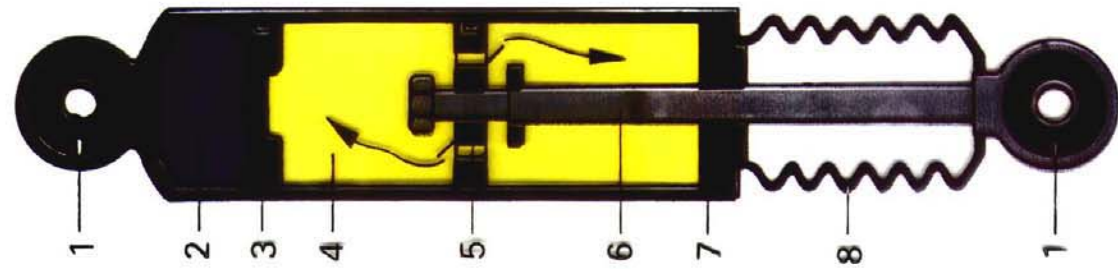
②



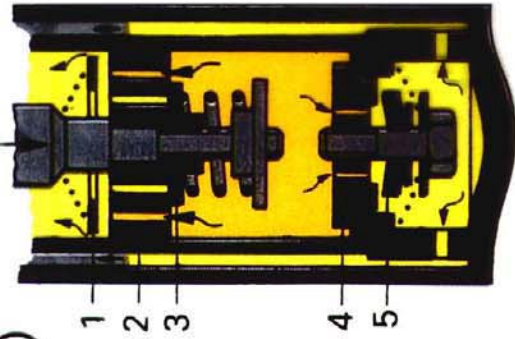
③



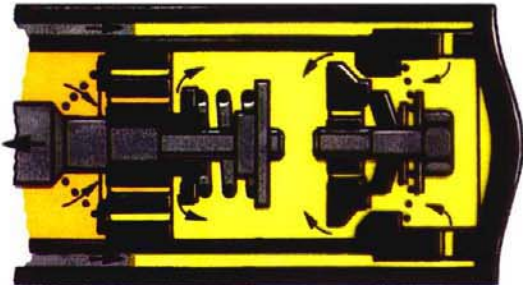




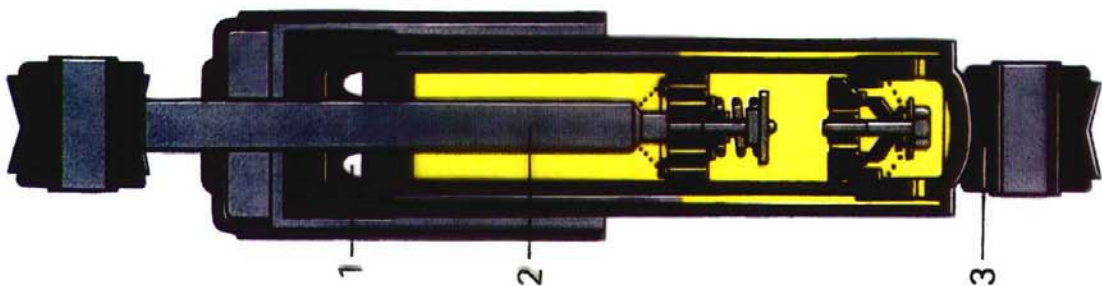
④



②

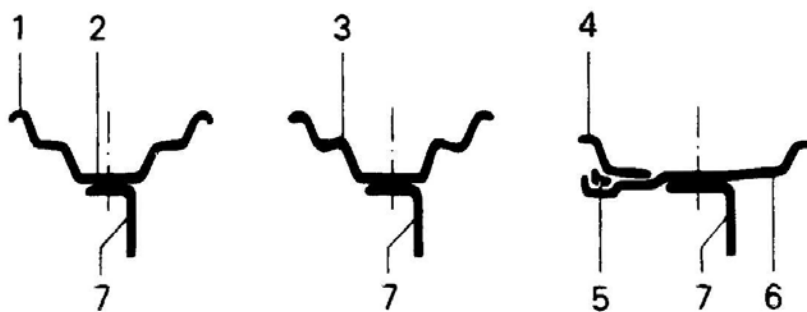


③



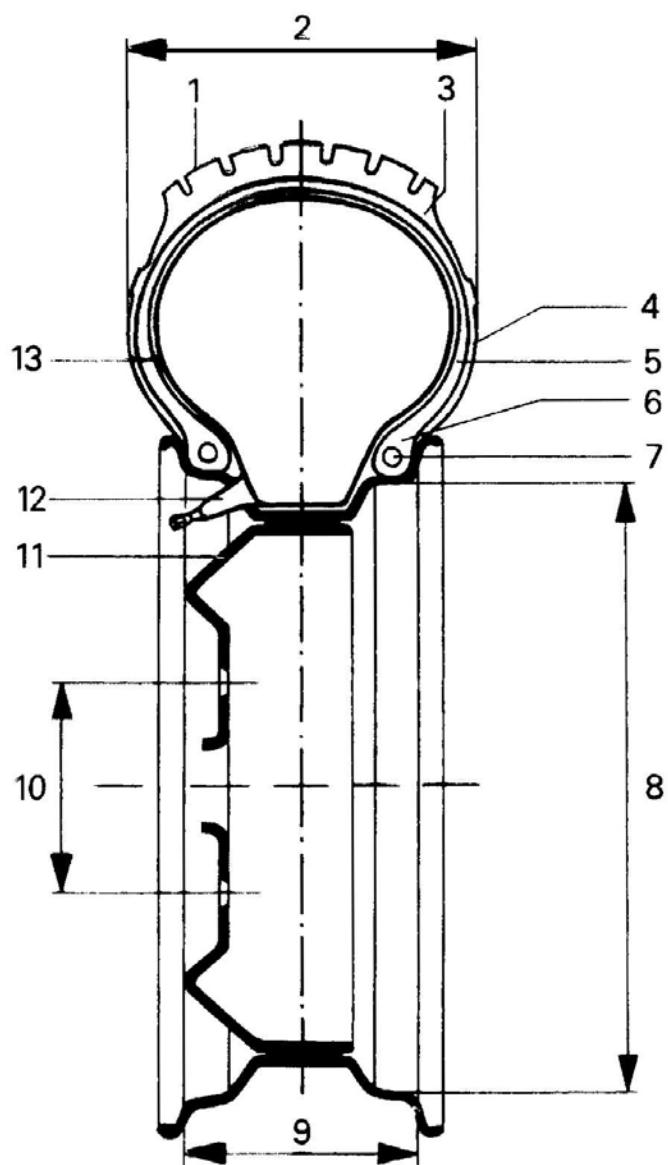
①

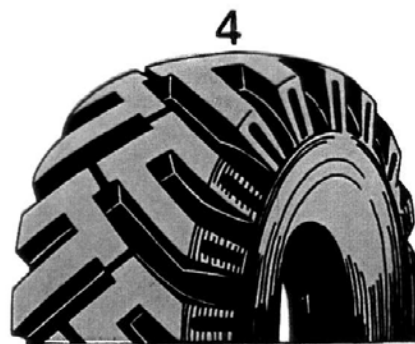
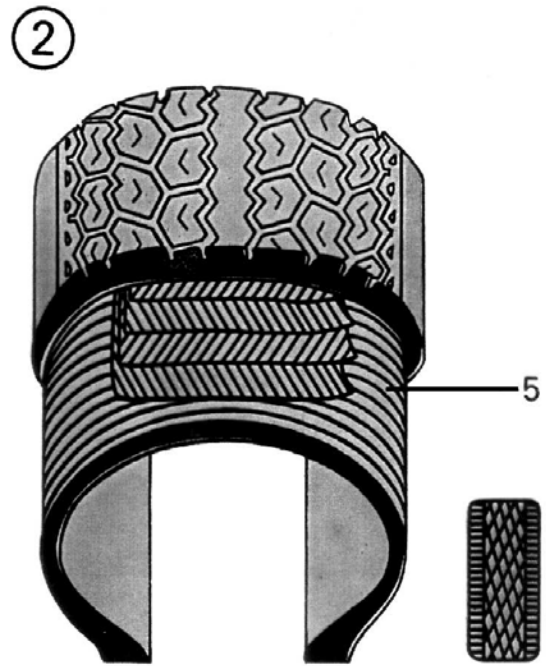
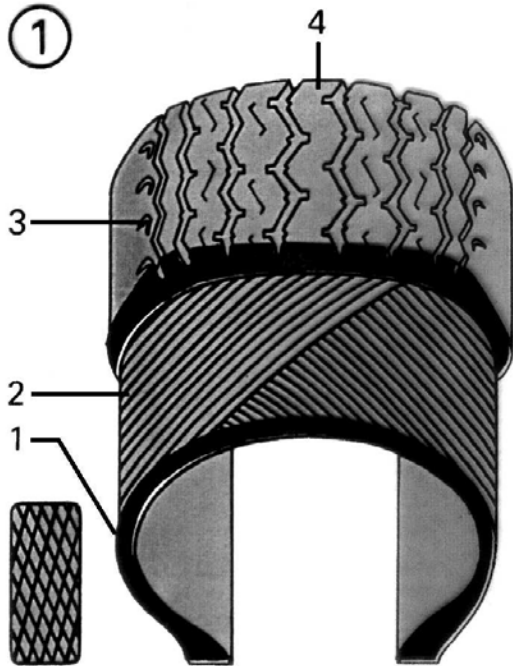
①



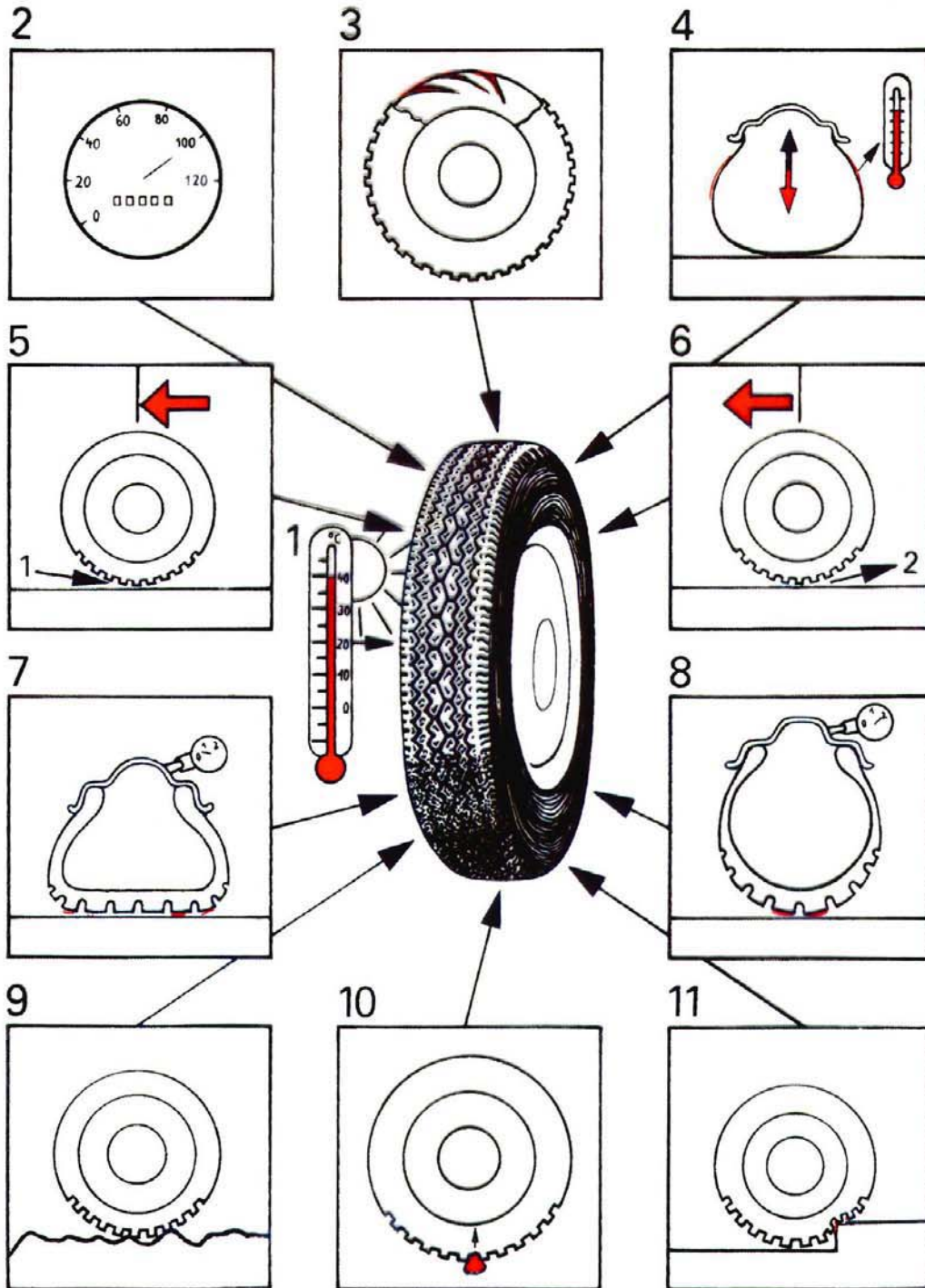
0

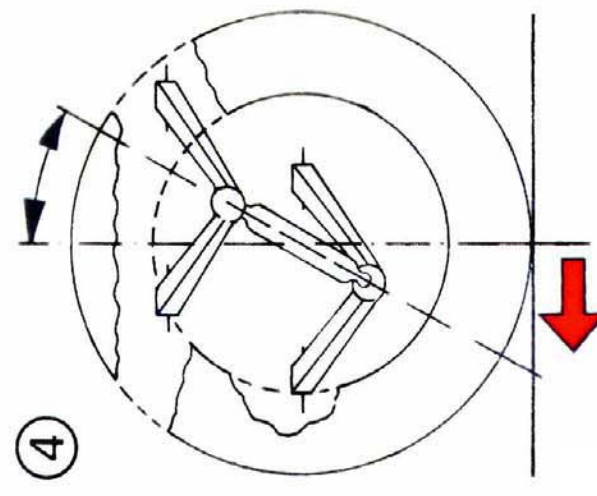
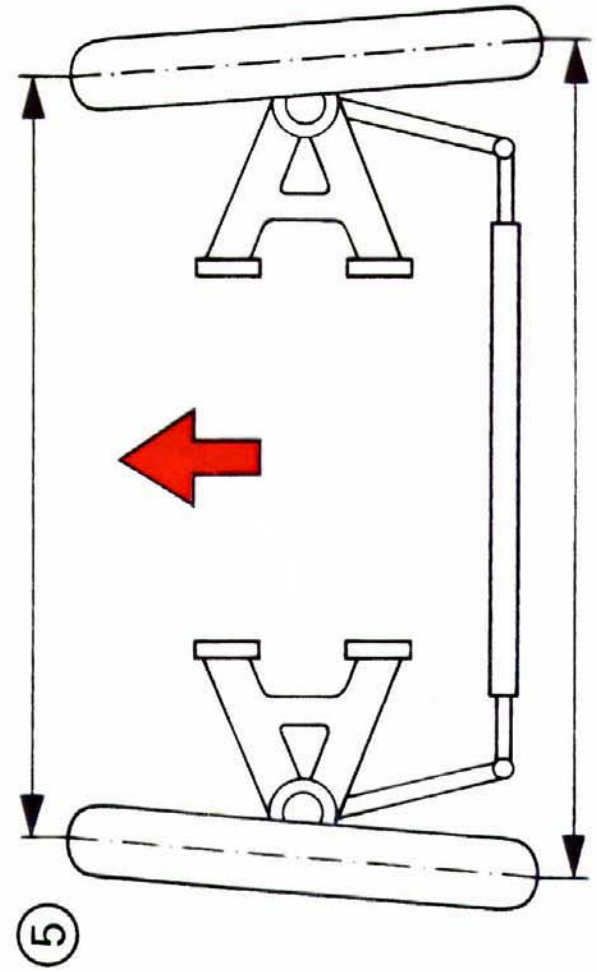
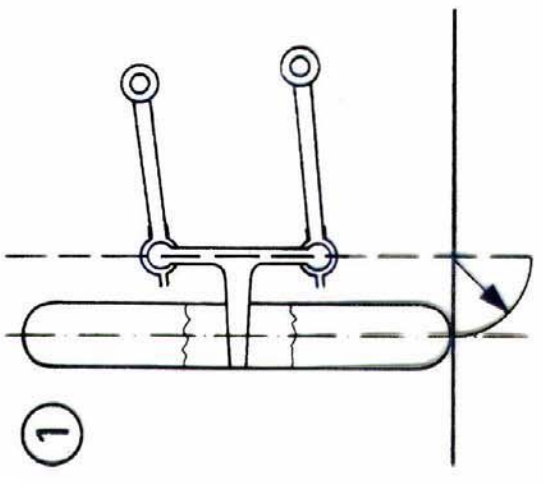
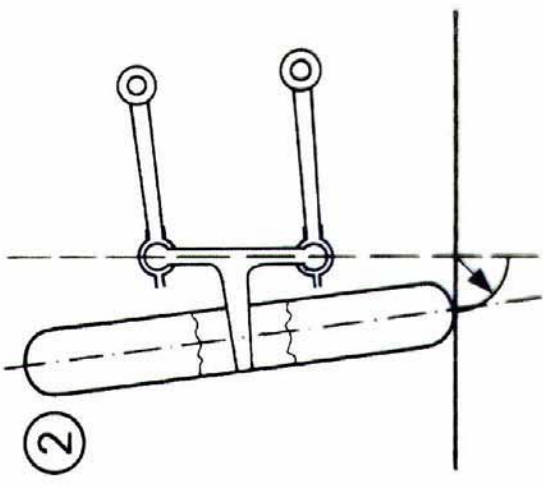
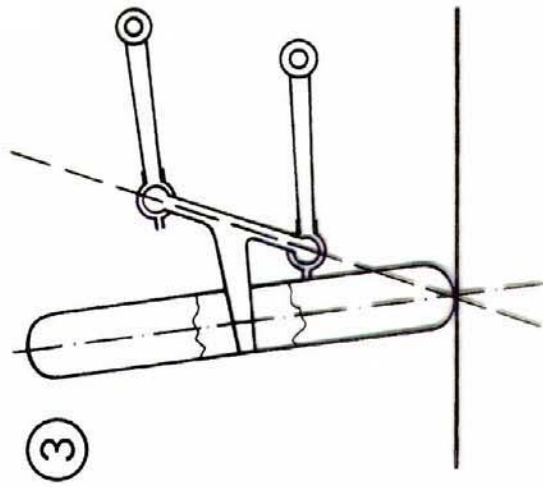
②

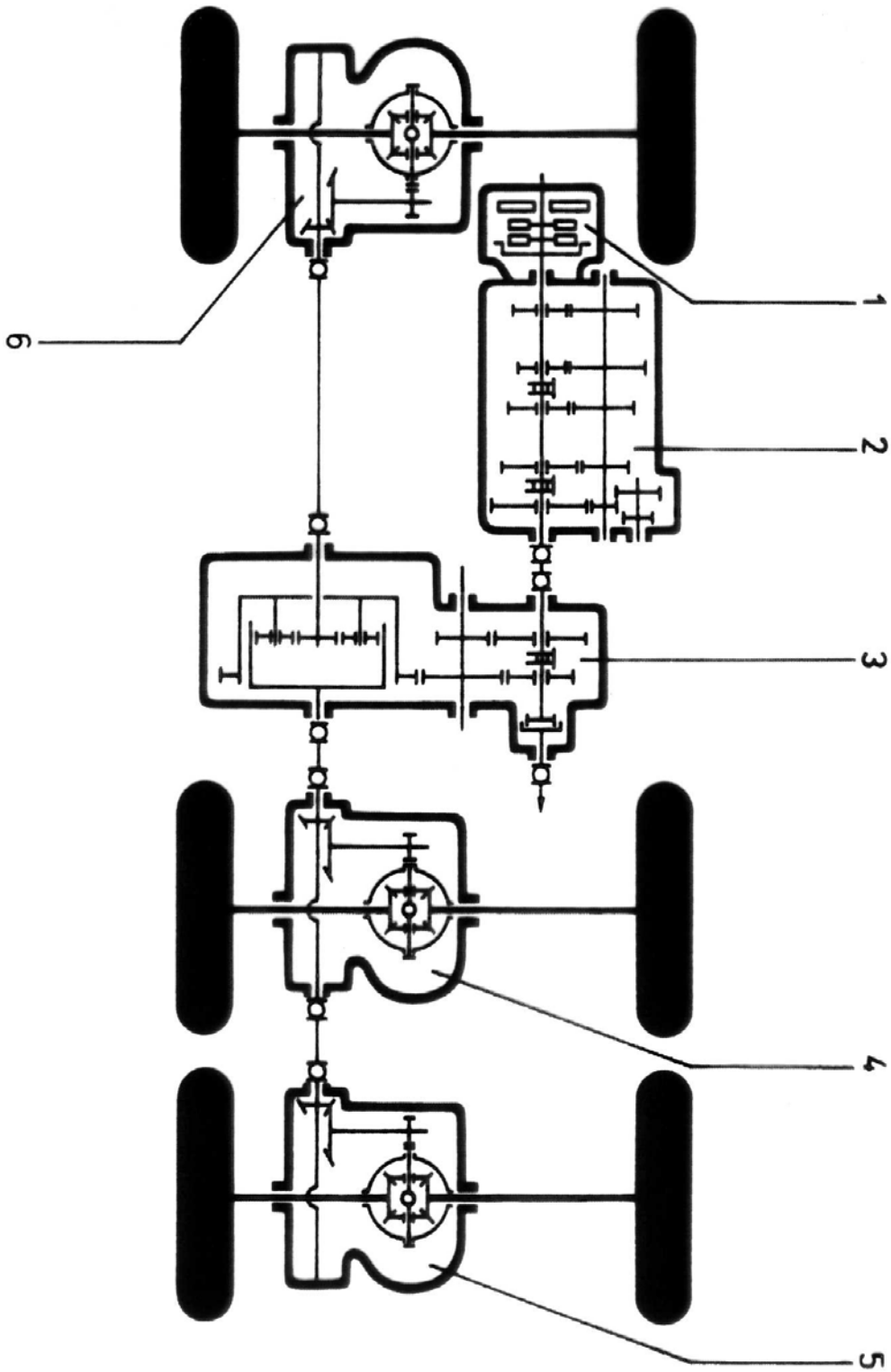


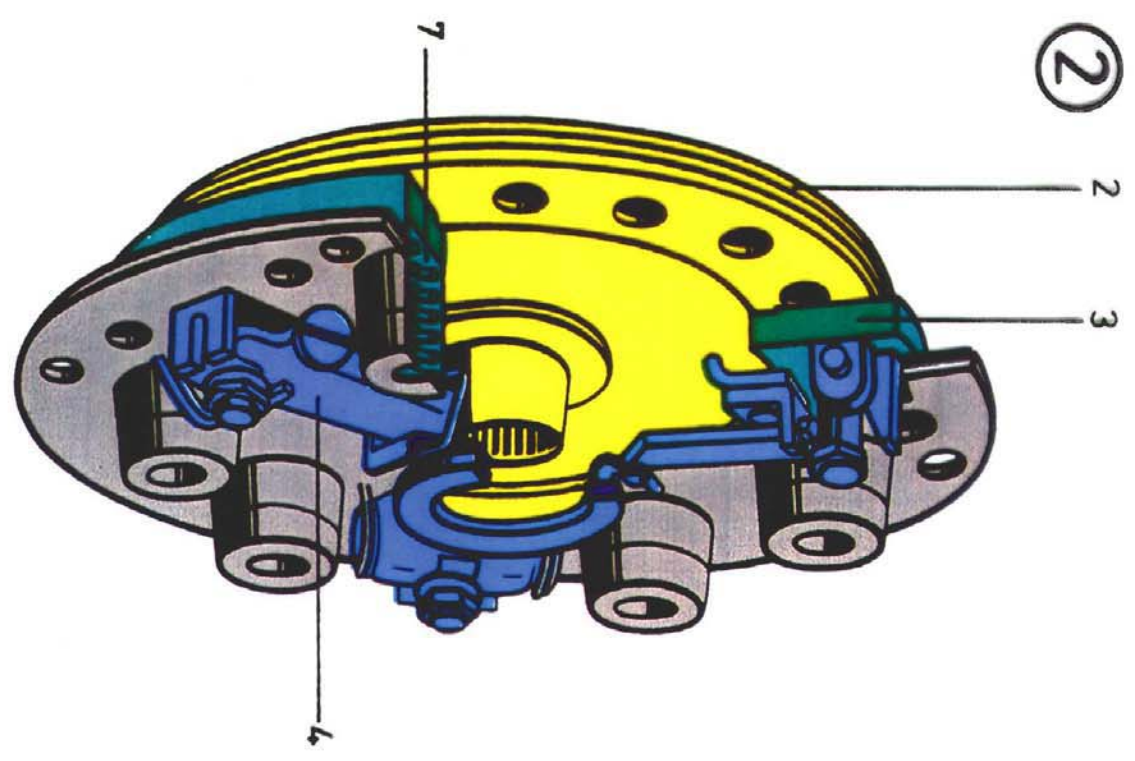
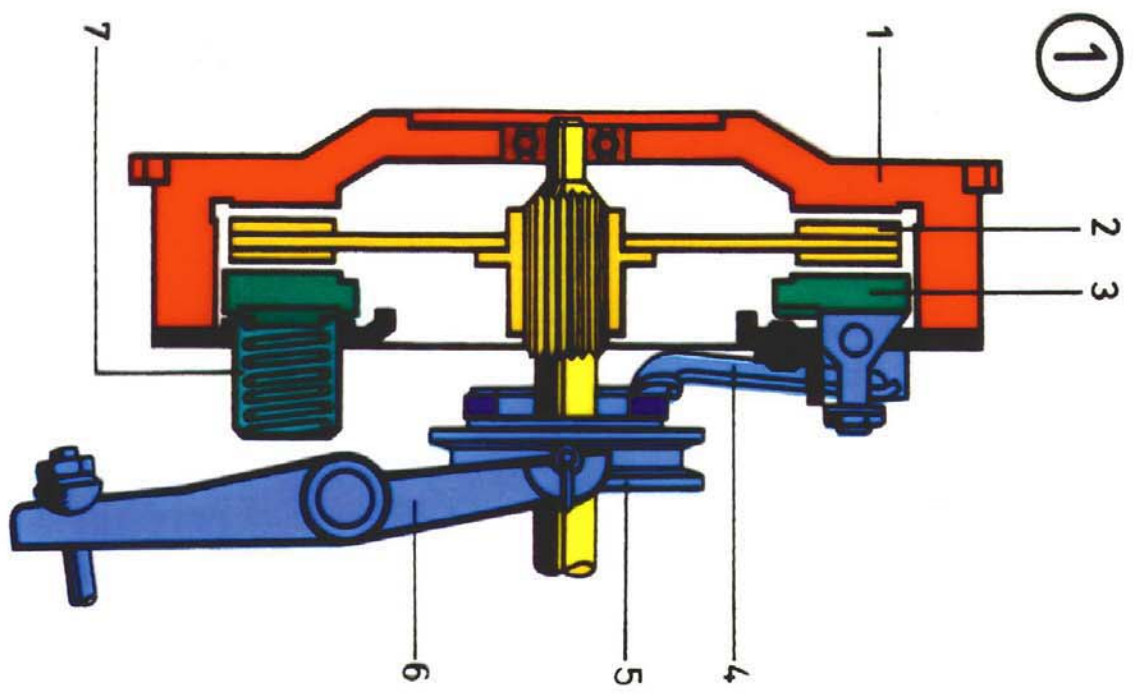




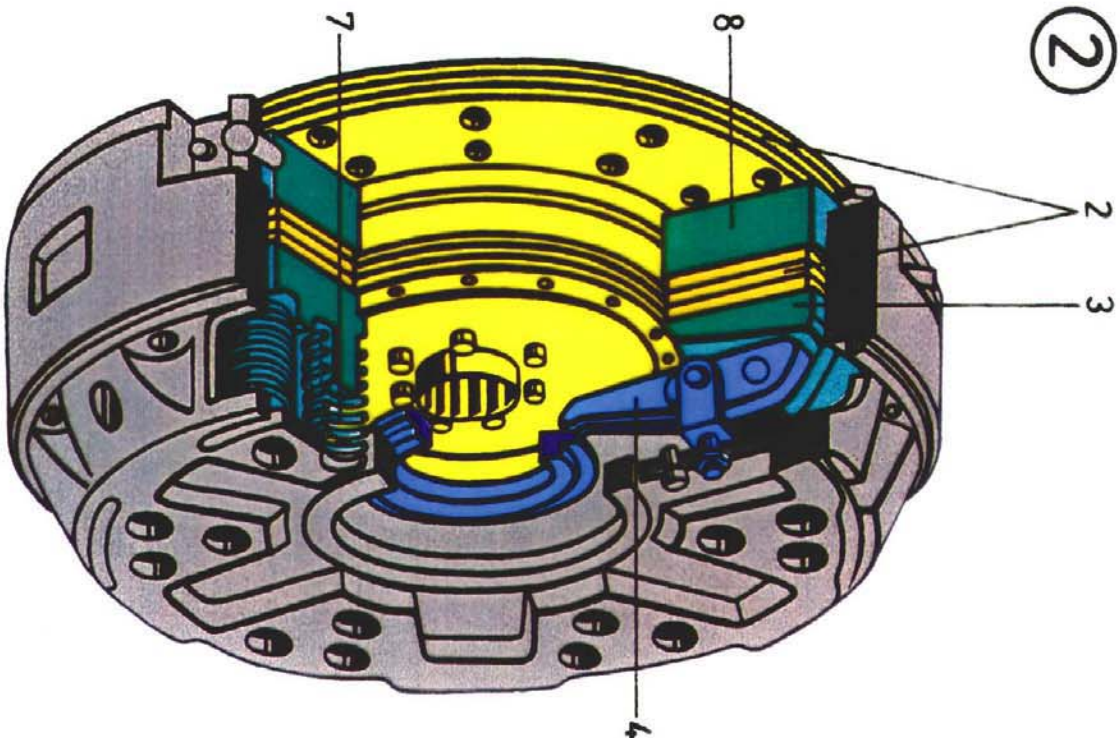
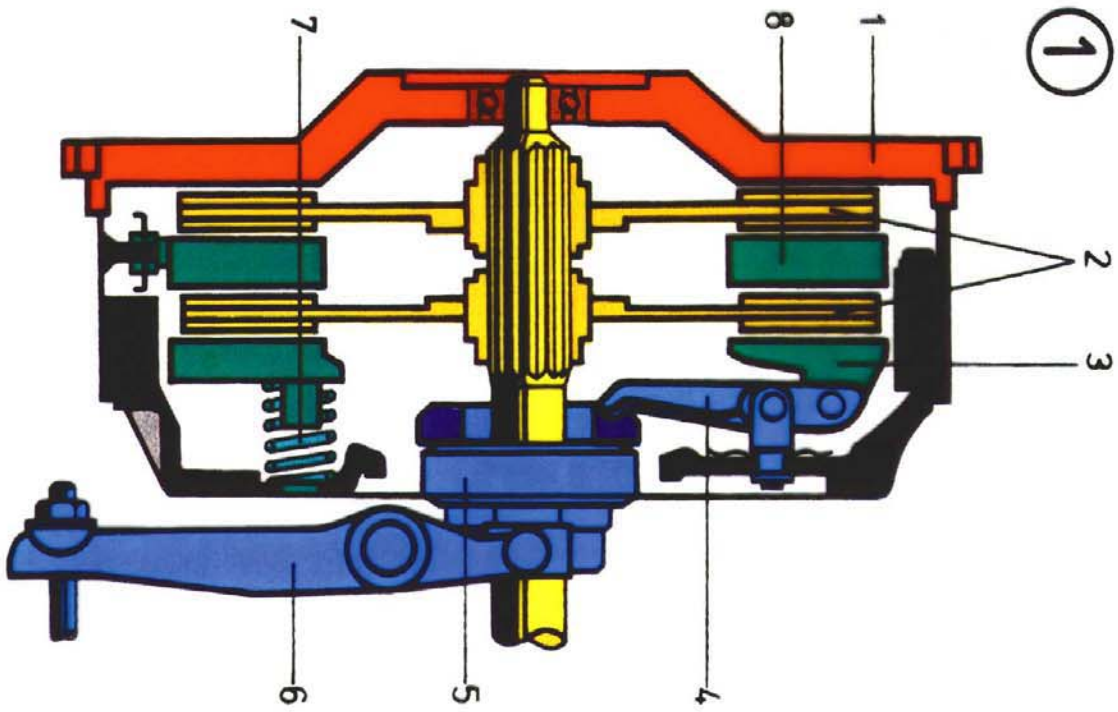




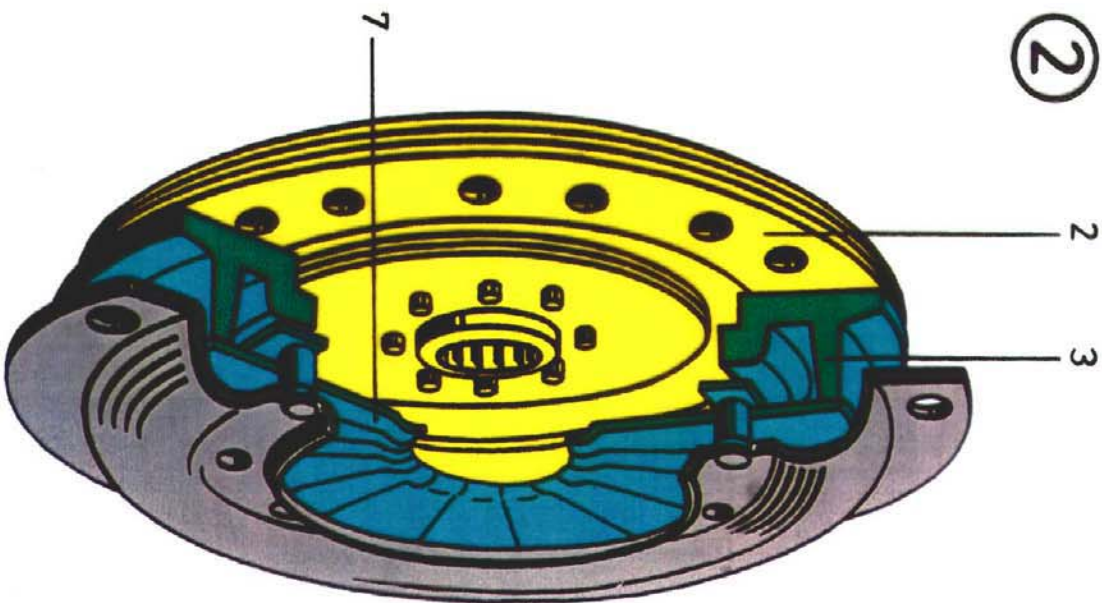
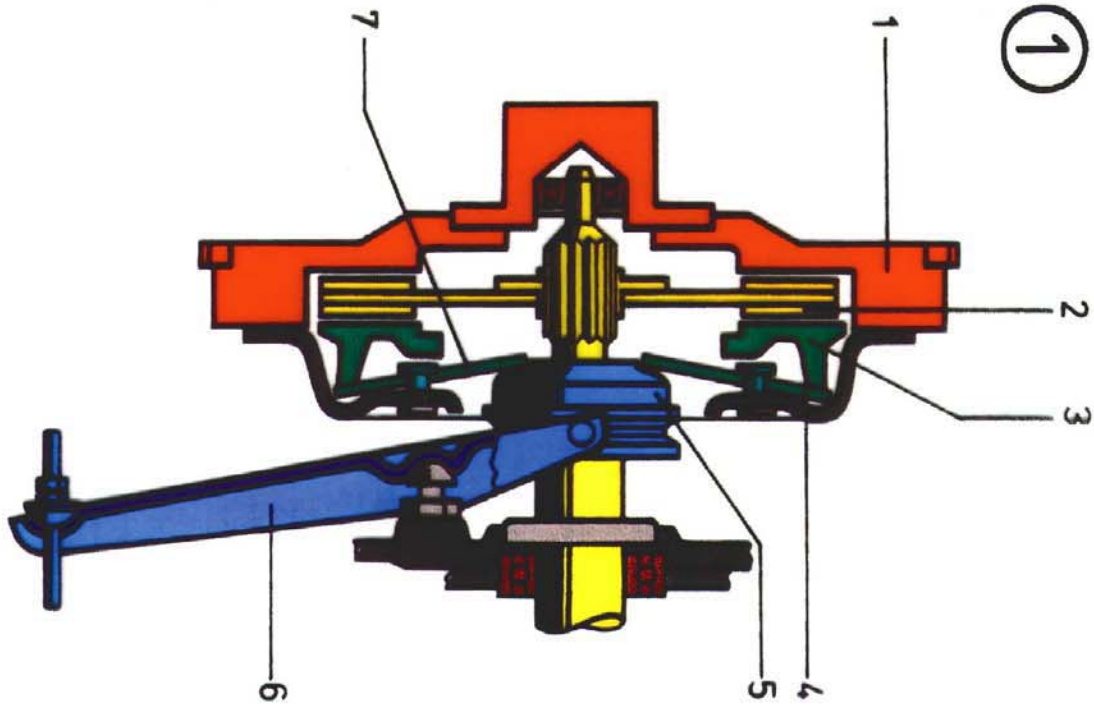


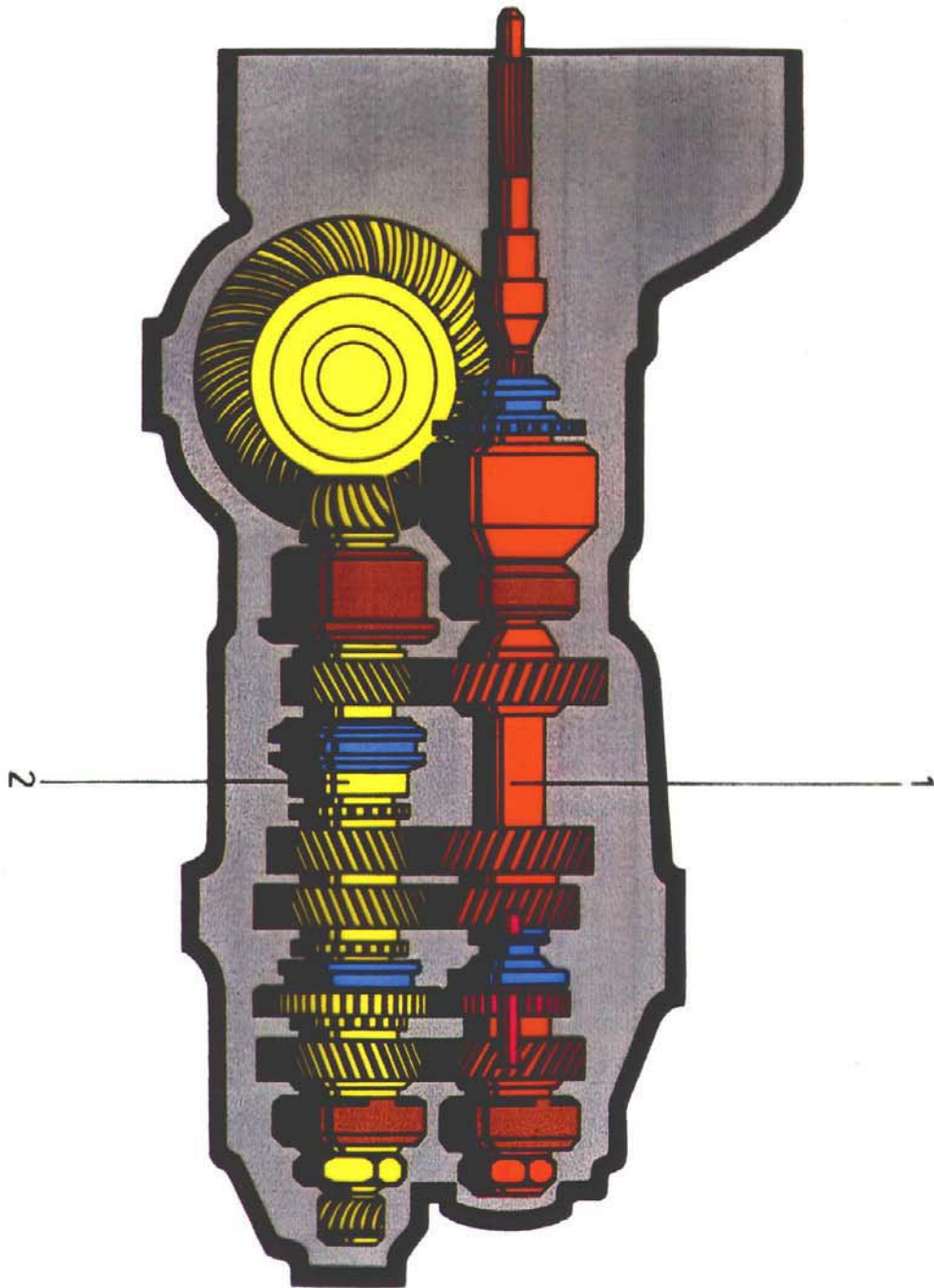


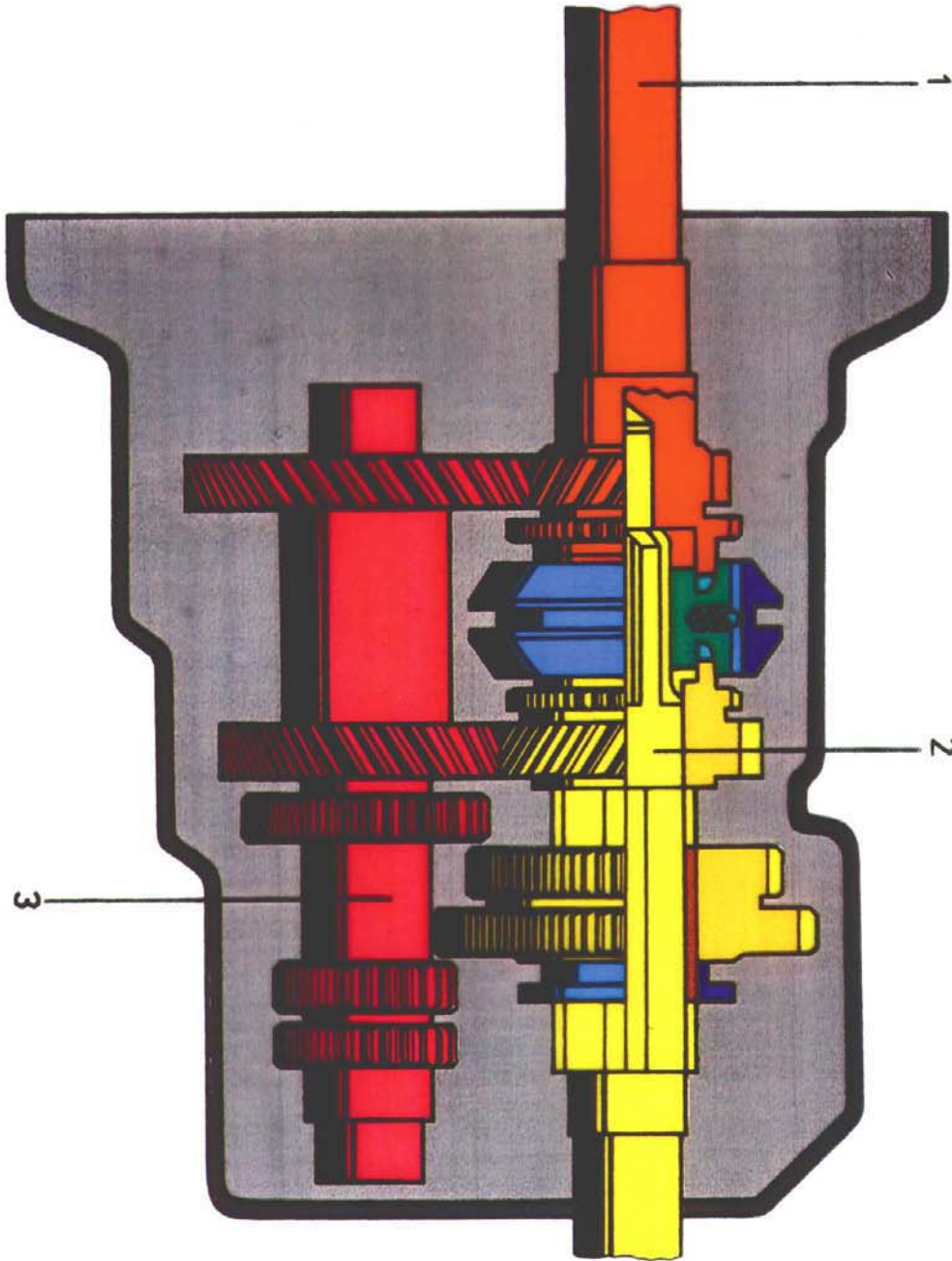


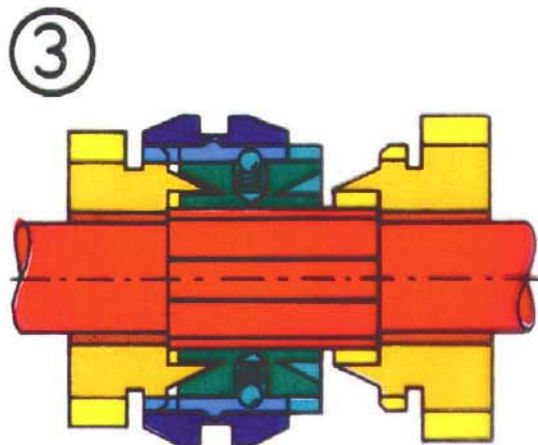
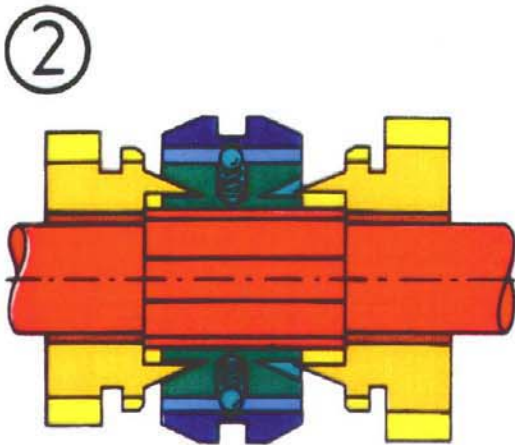
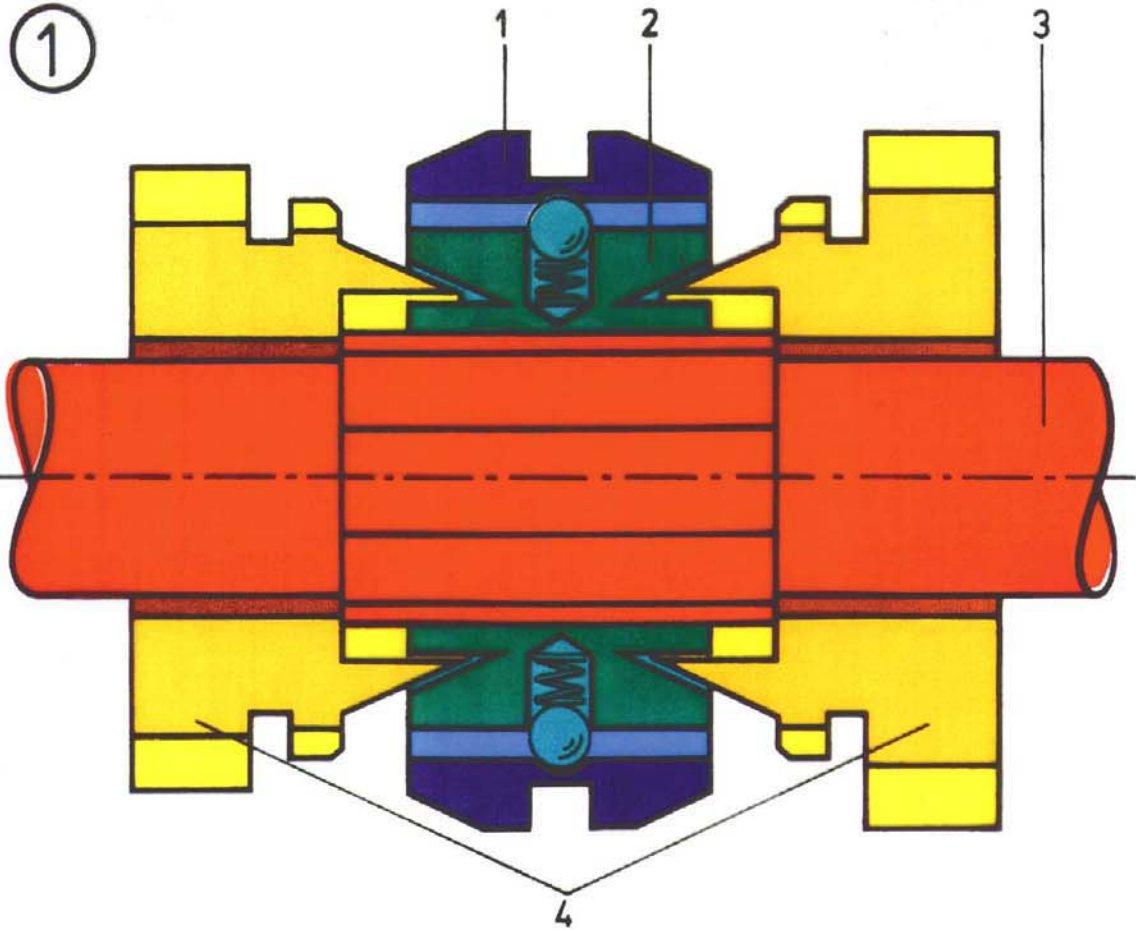






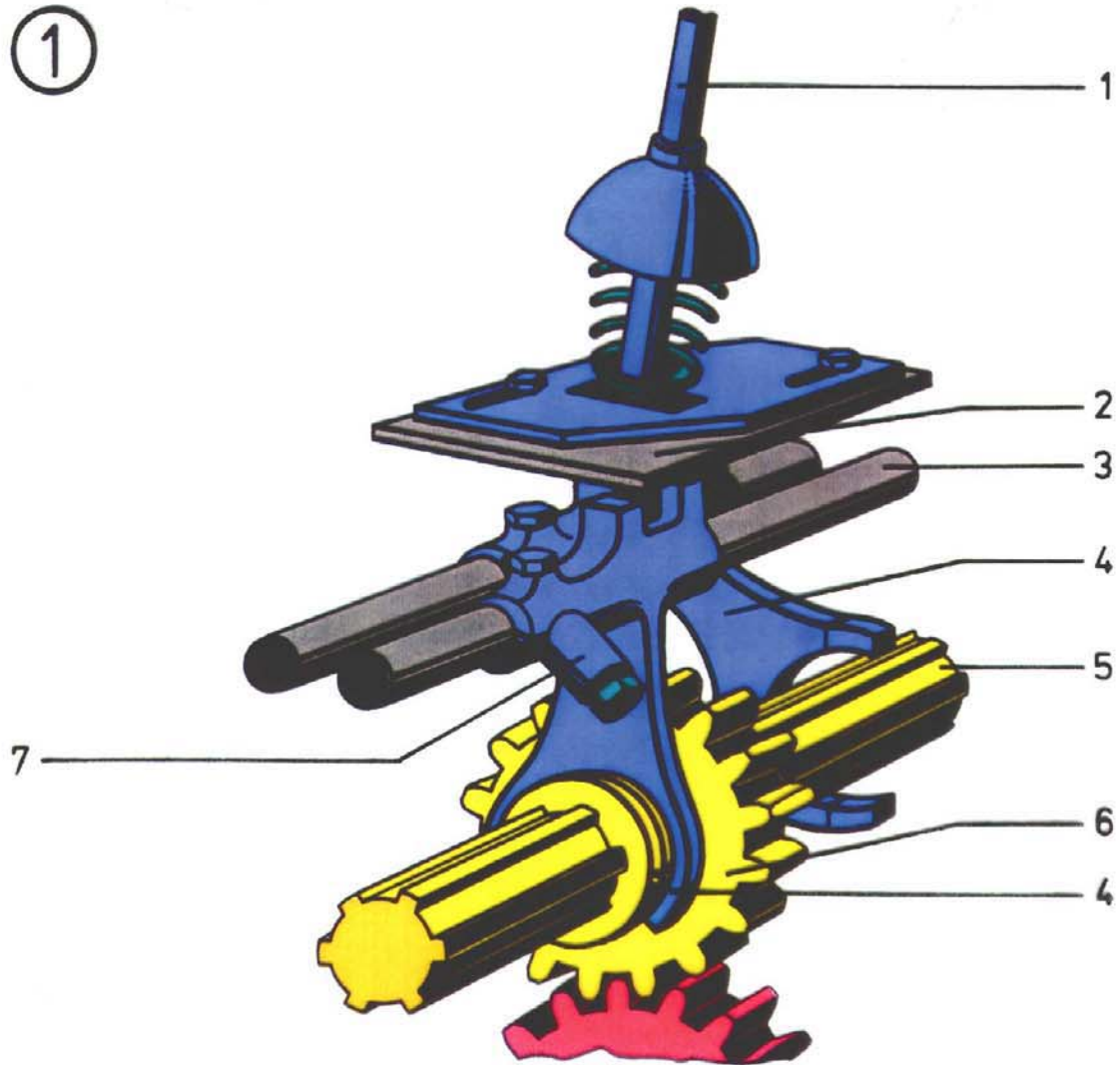




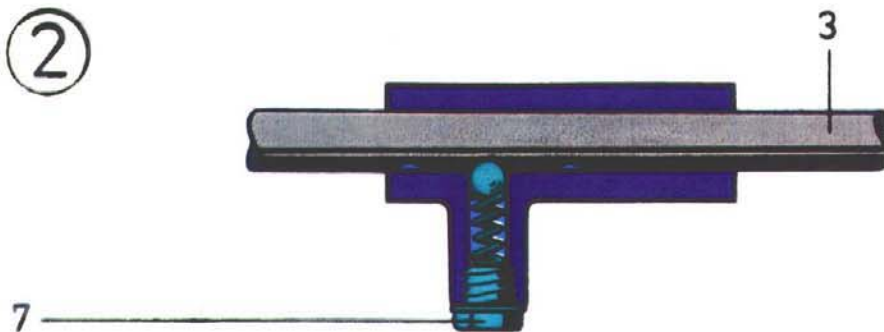




①

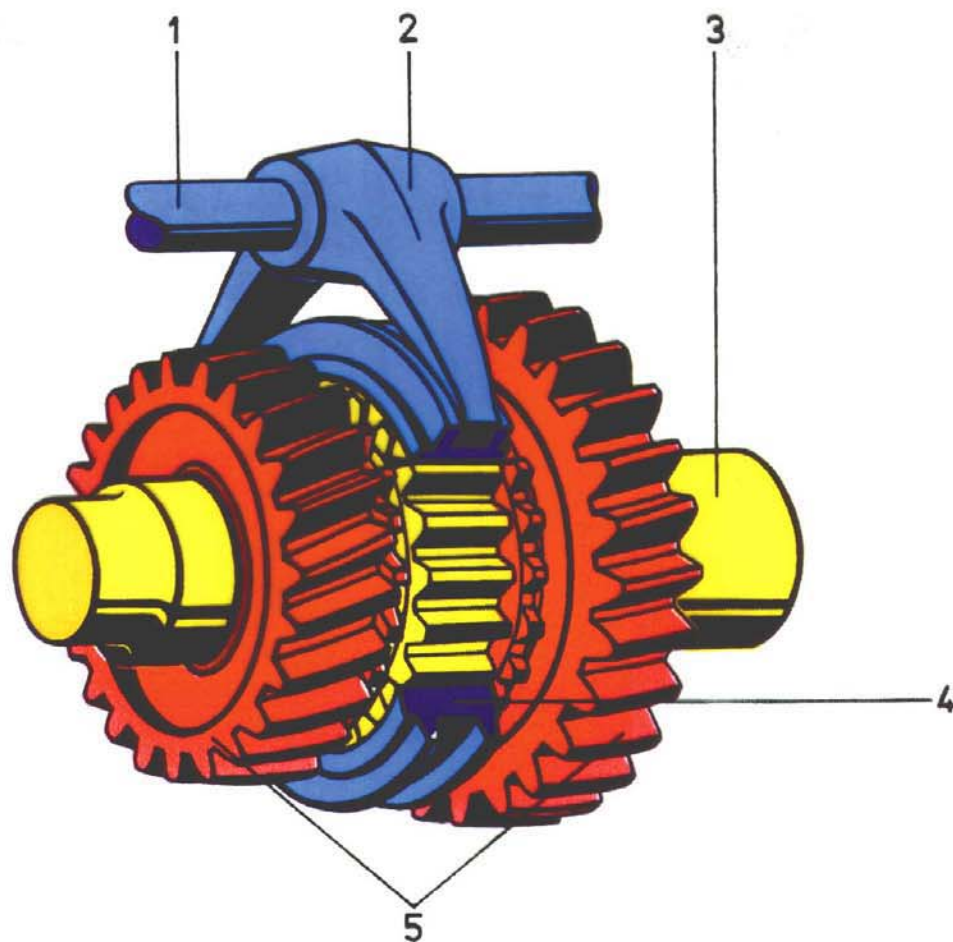


②

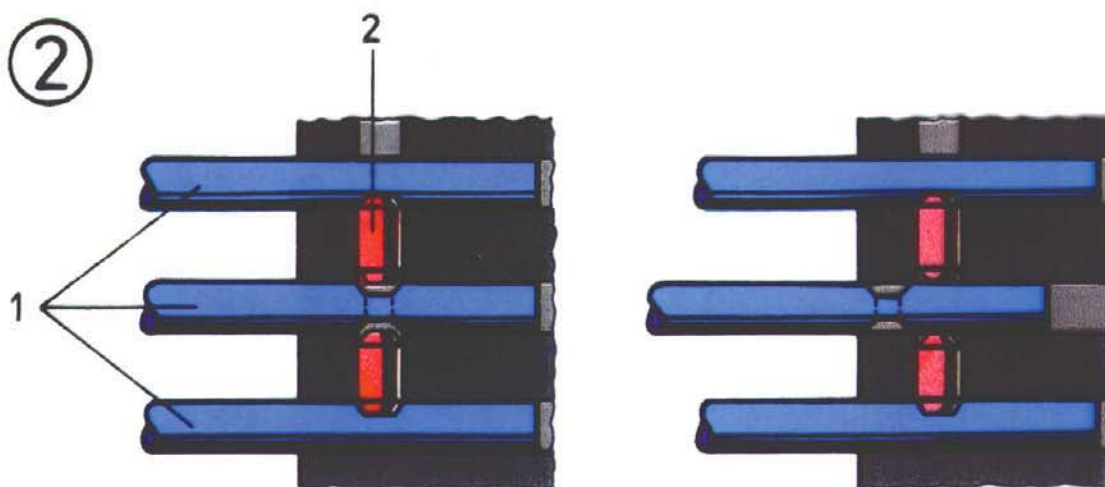




①

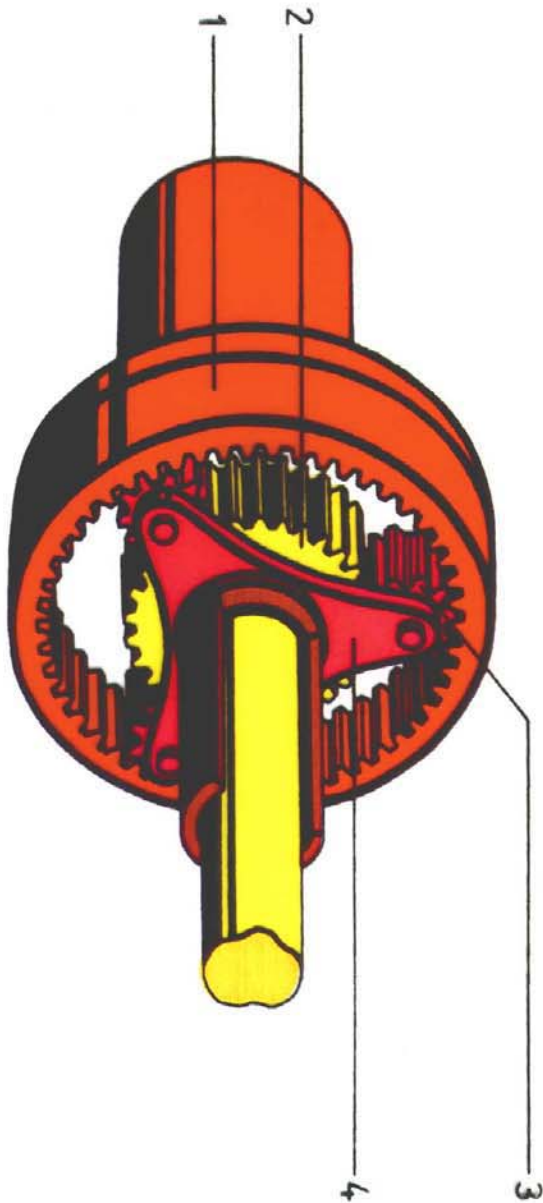


②

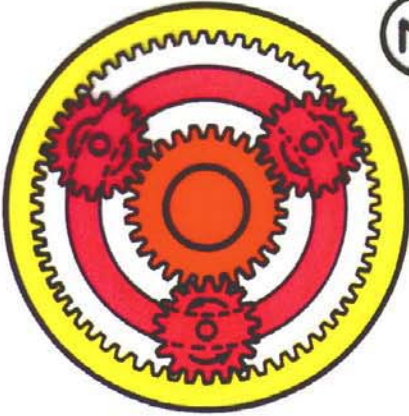


0

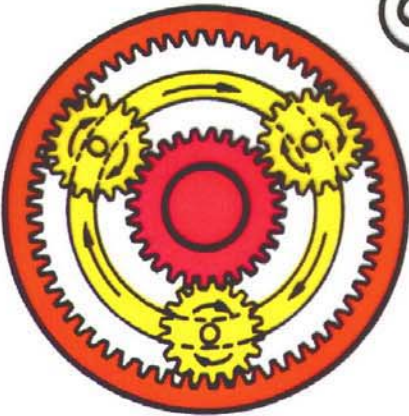
1



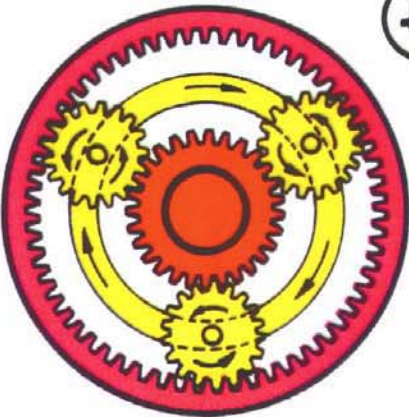
2

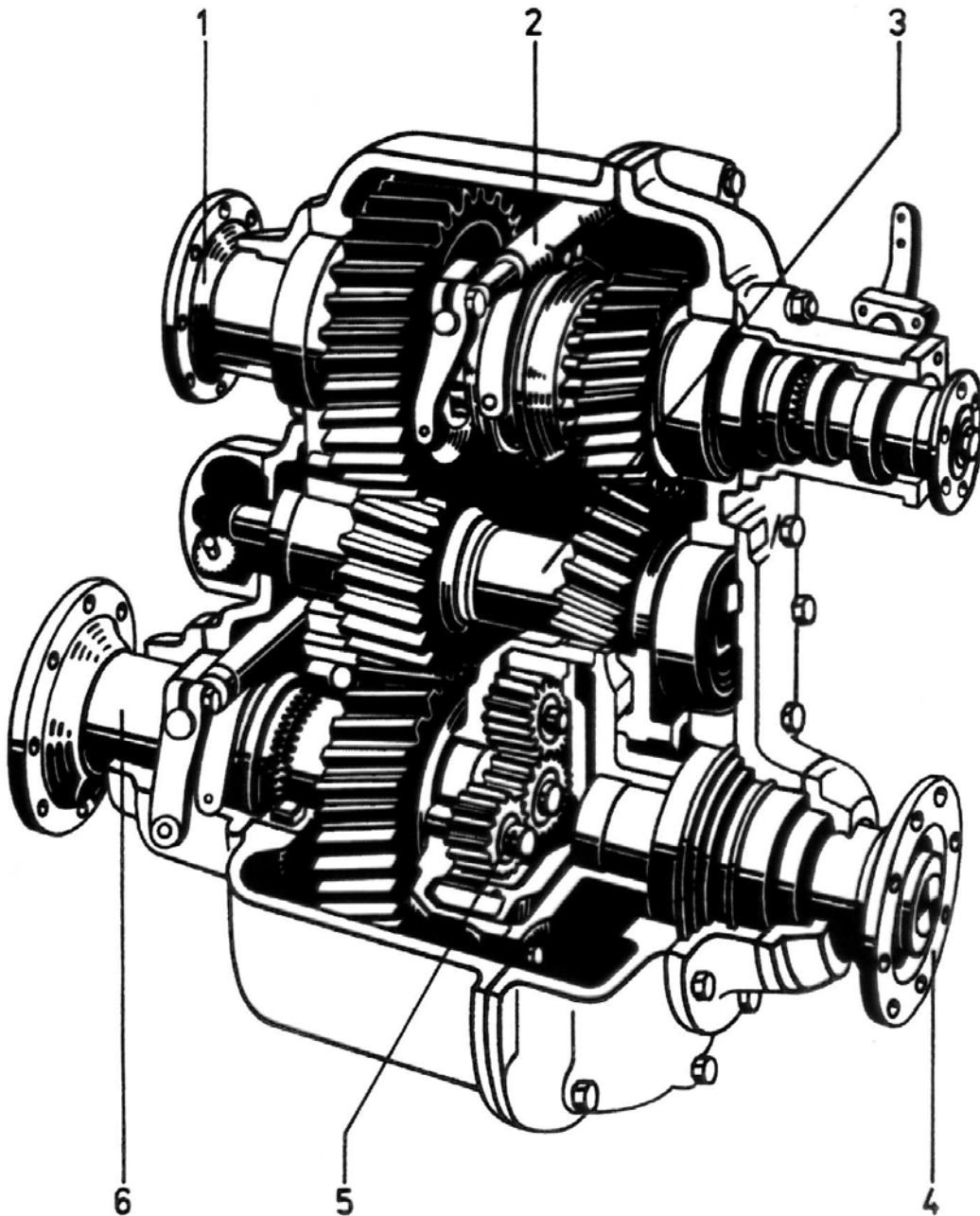


3

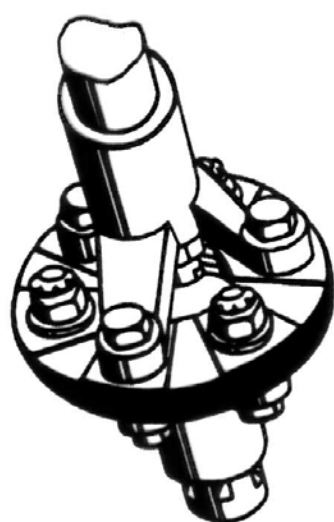


4

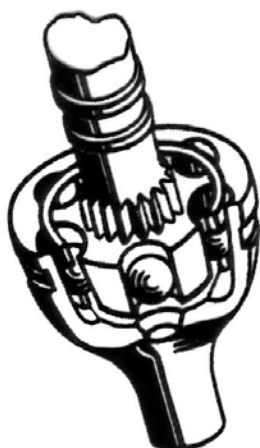




0



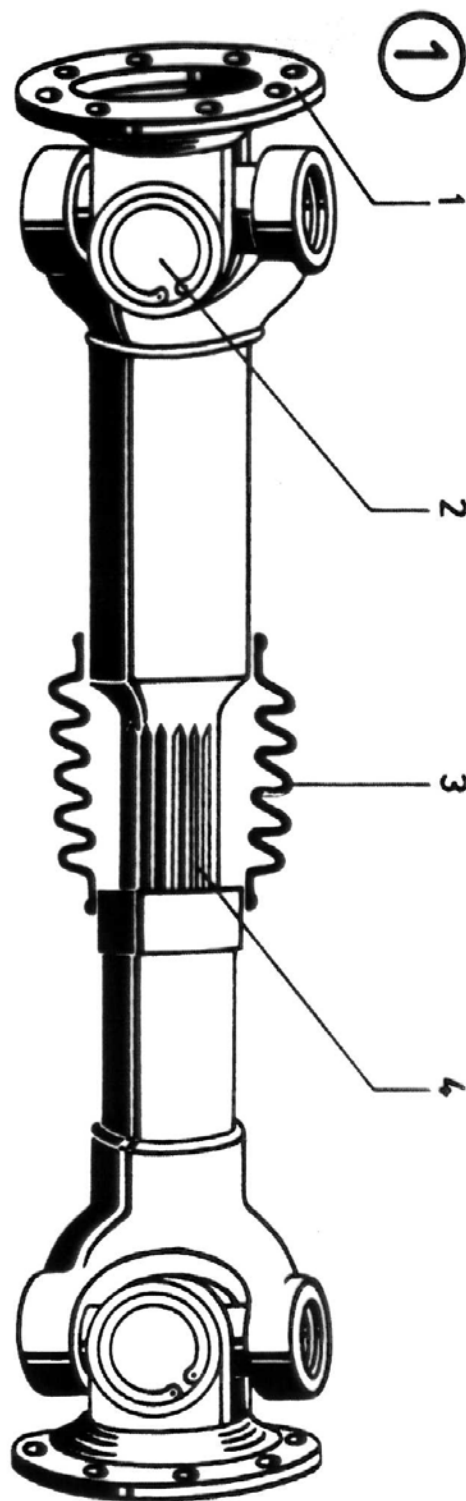
②



③



④

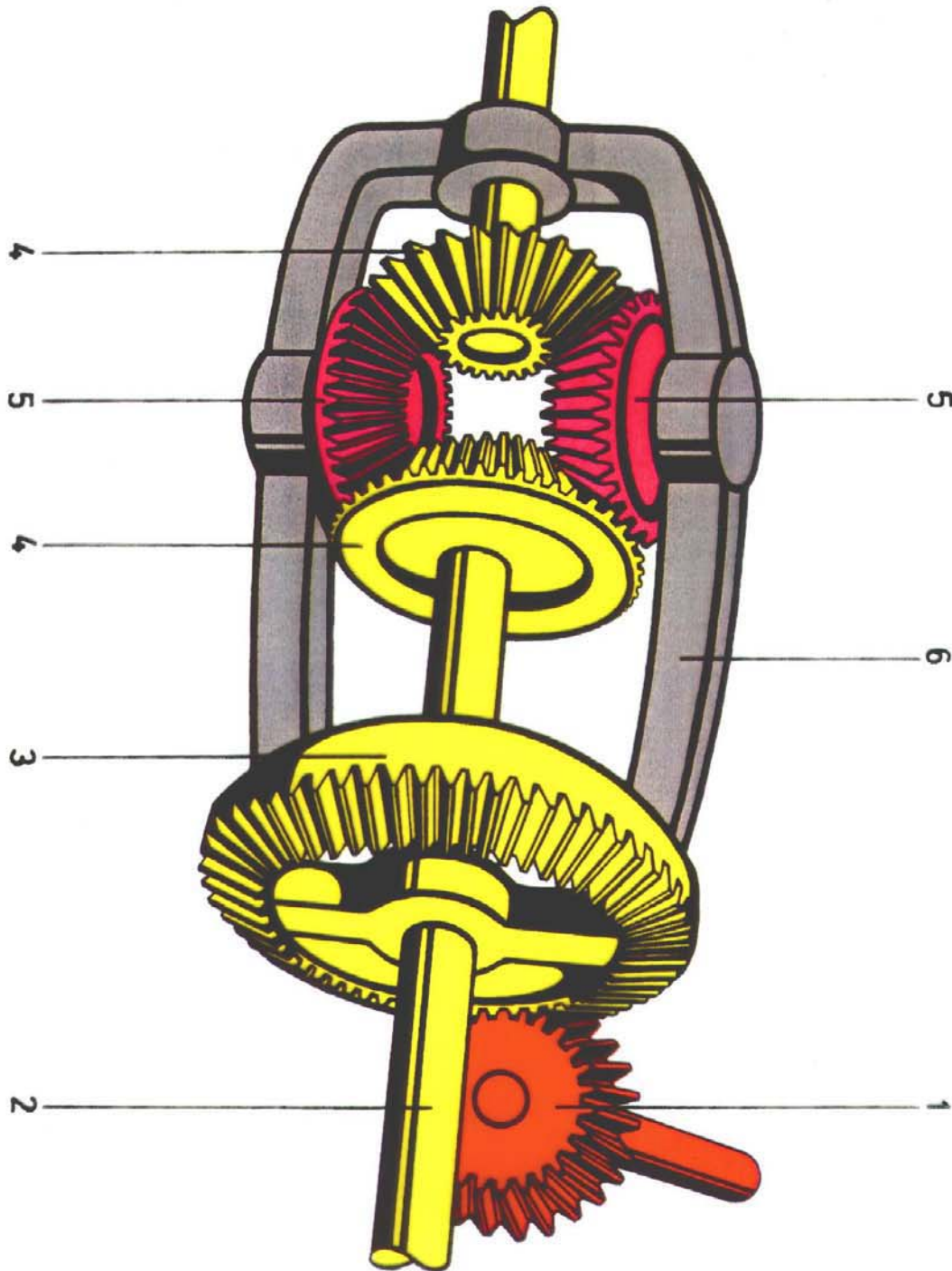


①

2

3

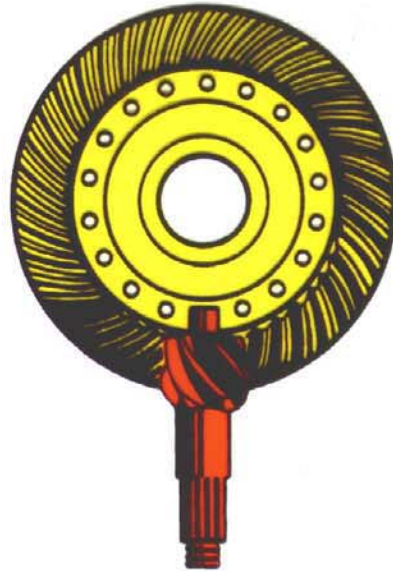
4



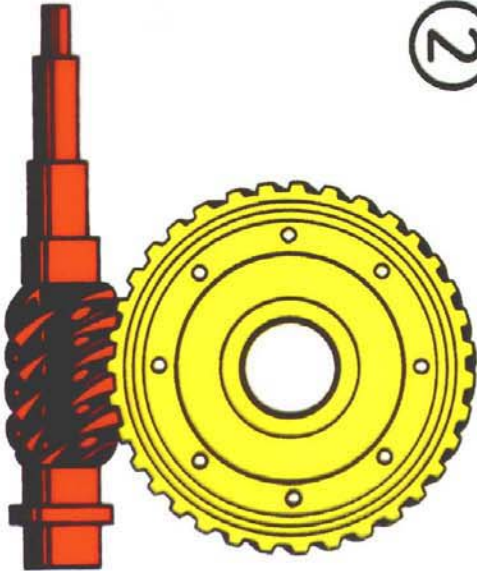


0

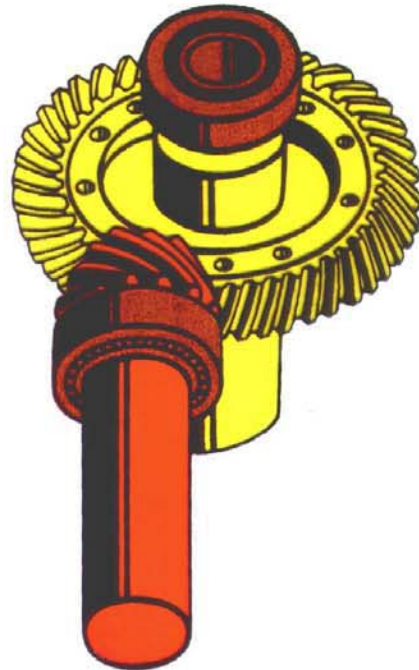
1



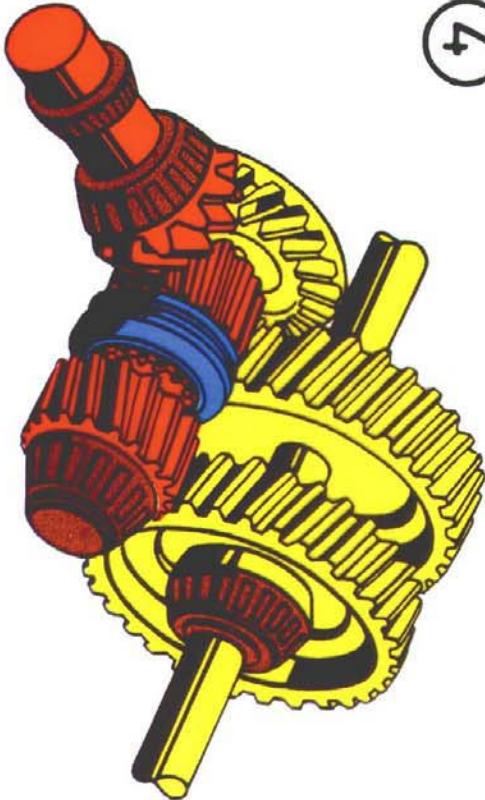
2

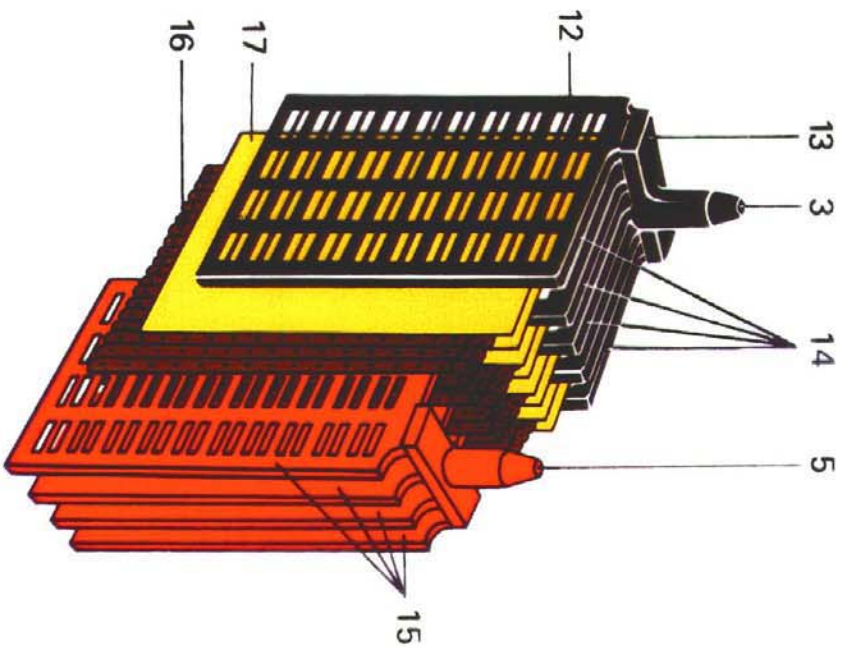
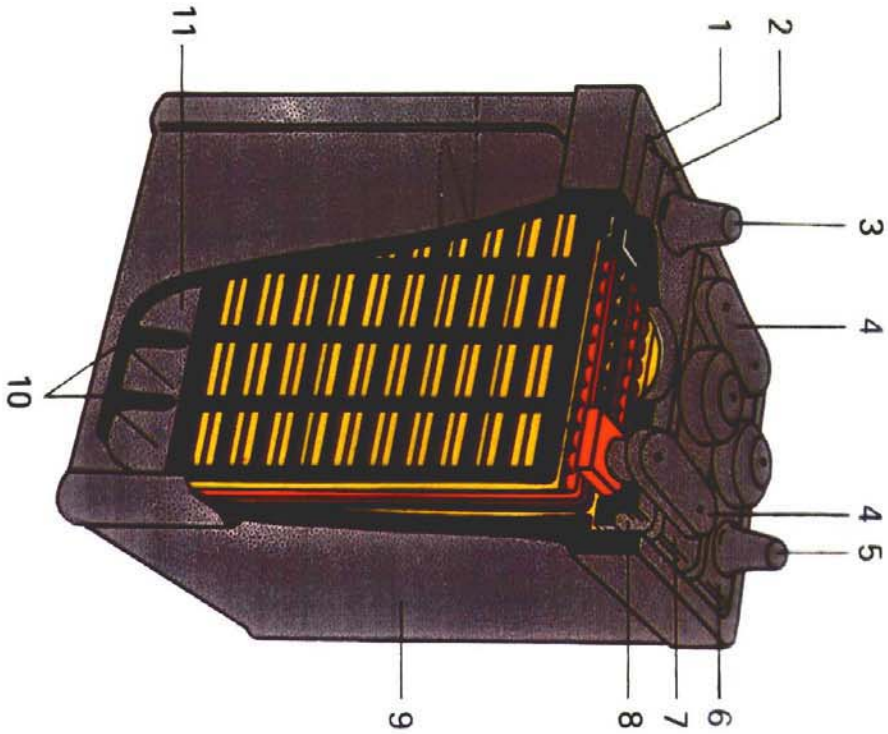


3

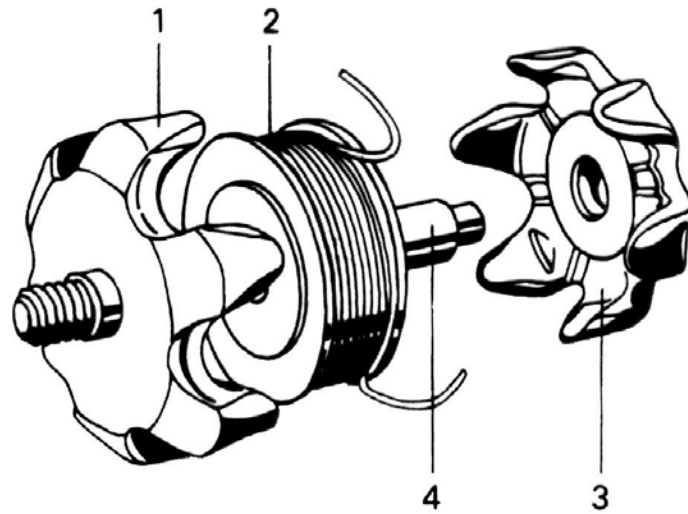


4

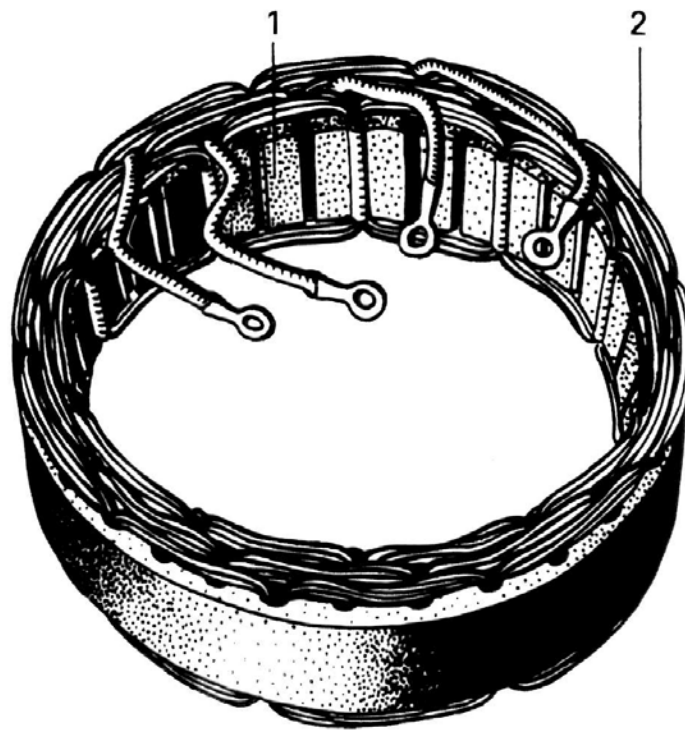


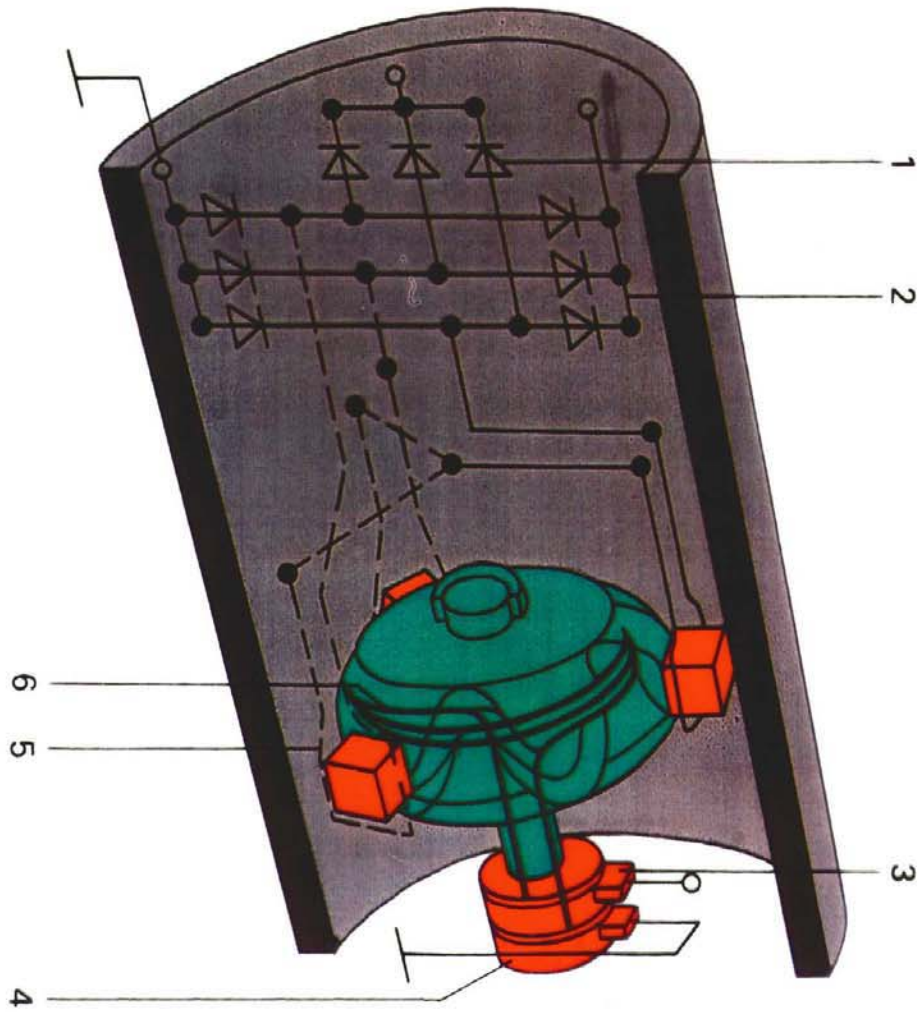


①

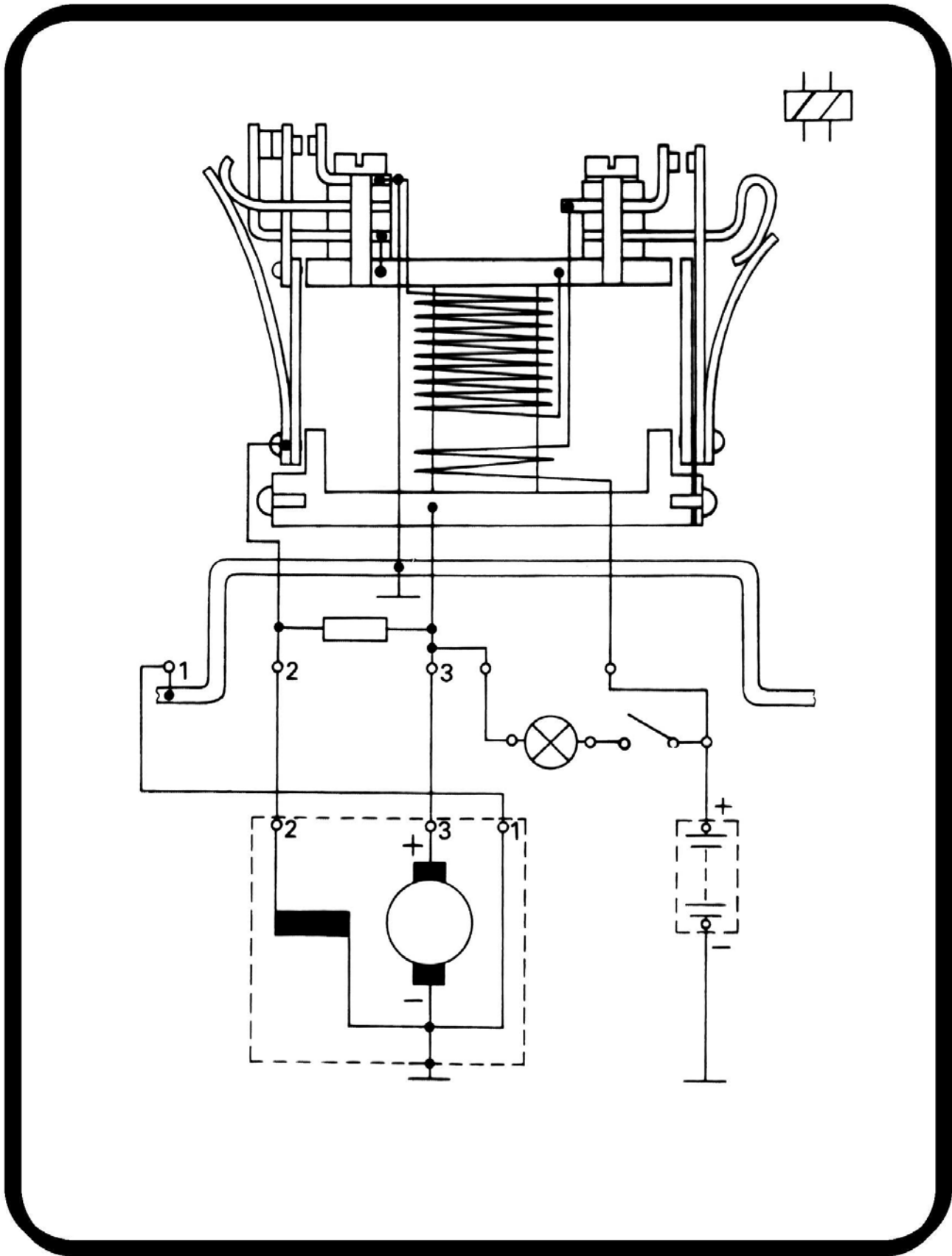


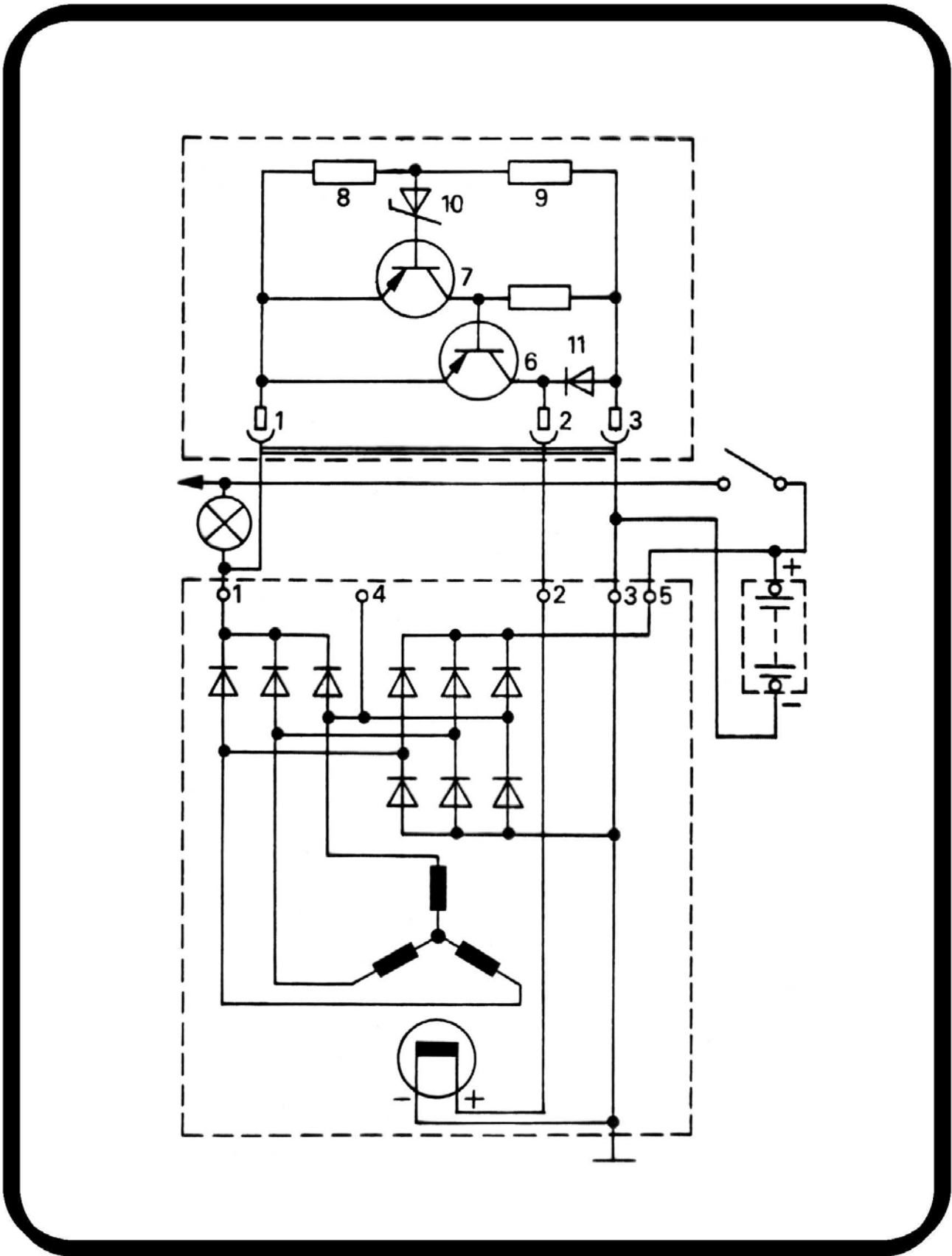
②

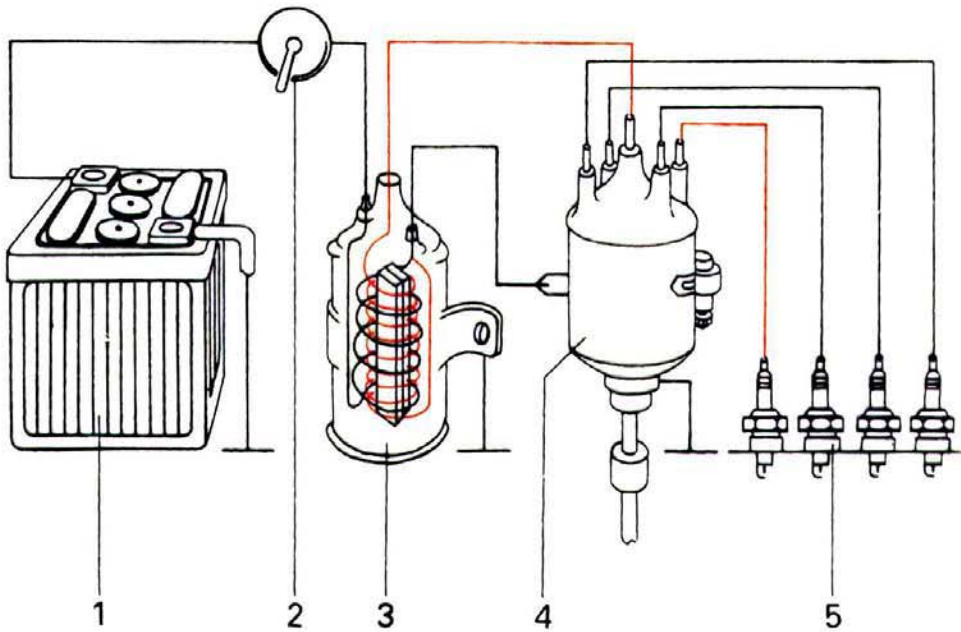
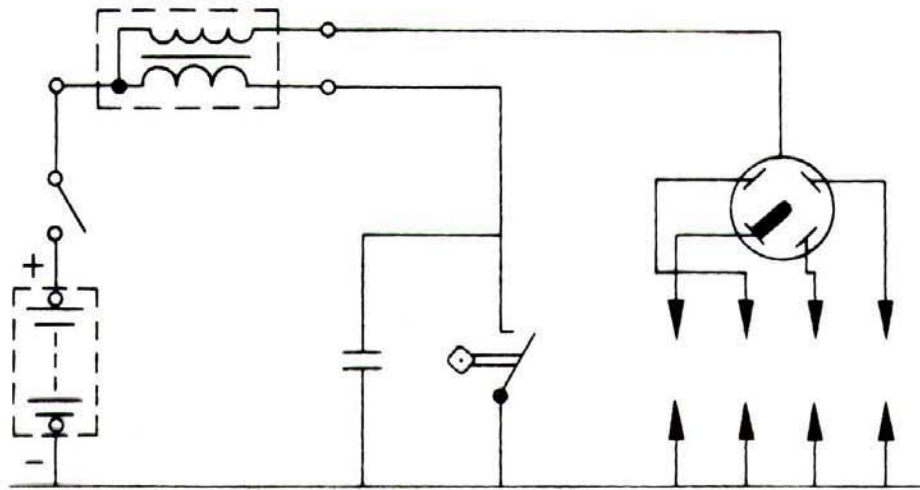


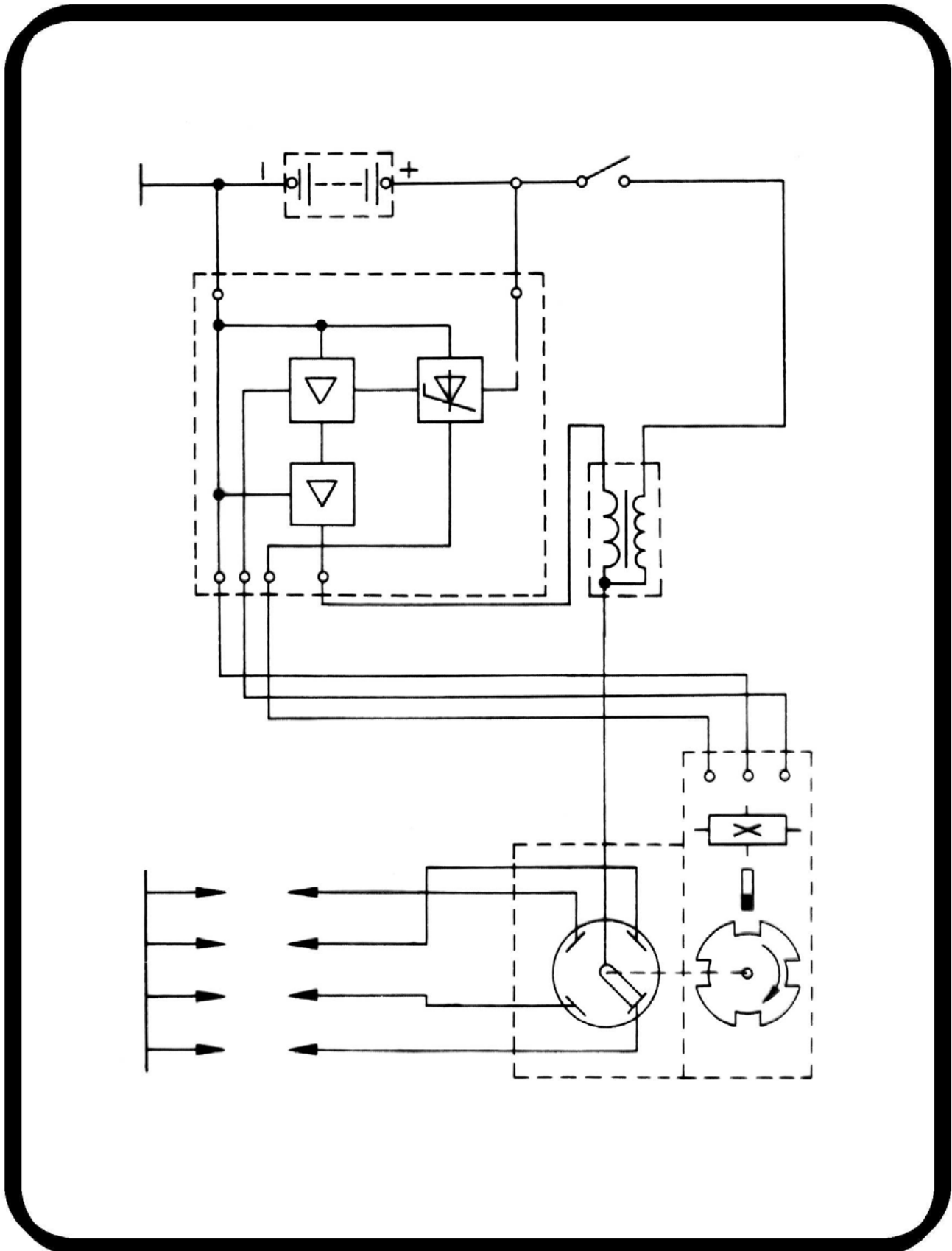






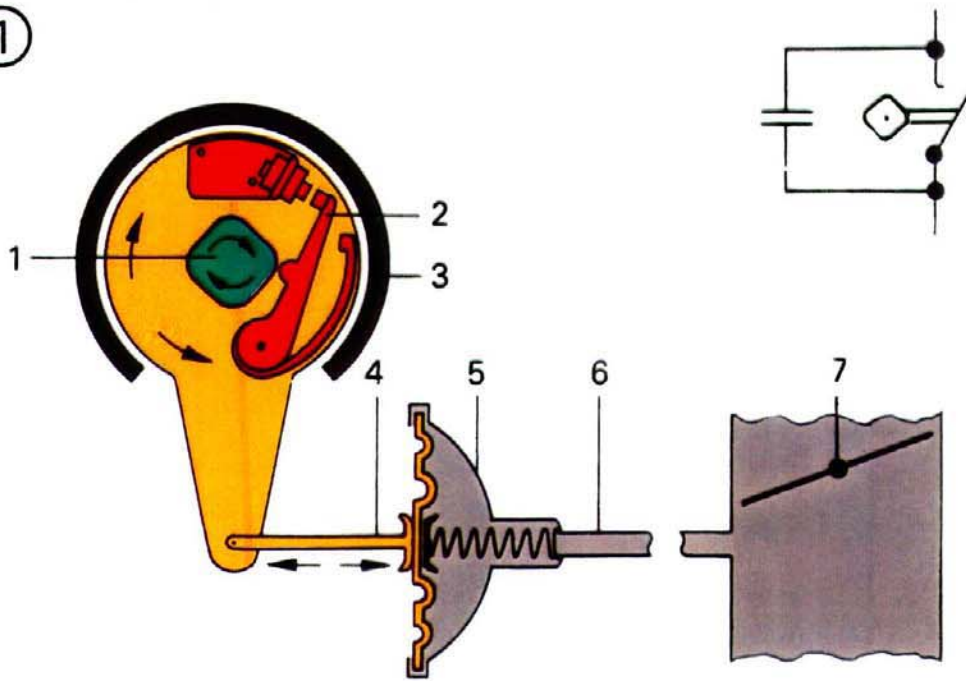




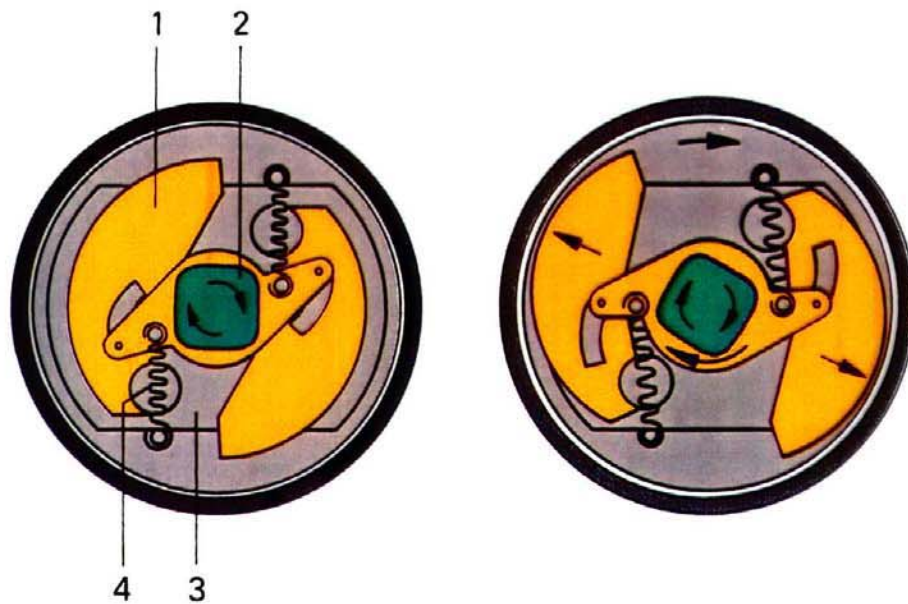


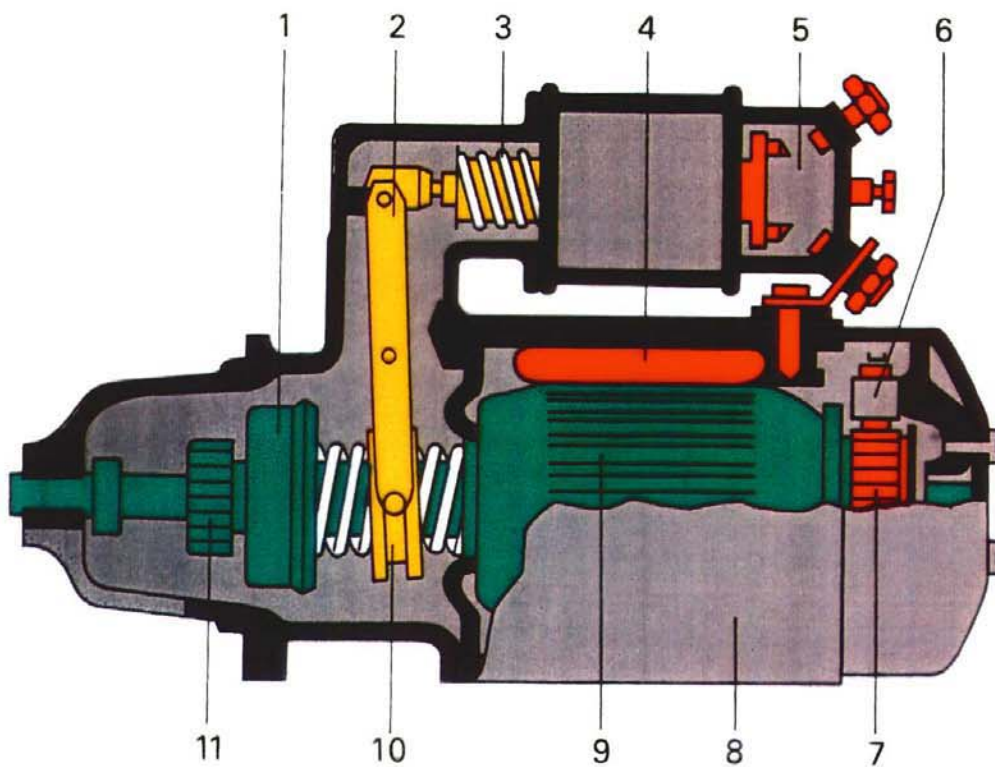
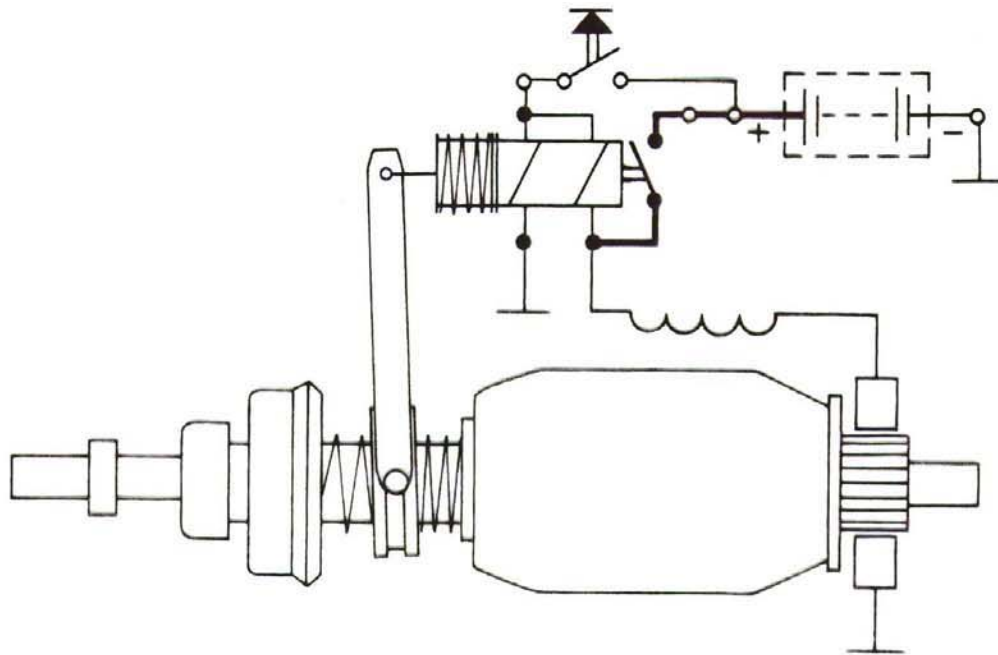


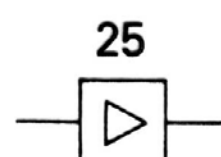
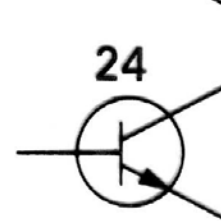
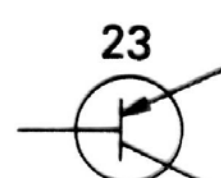
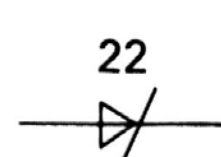
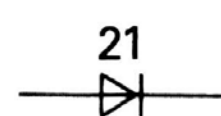
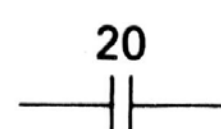
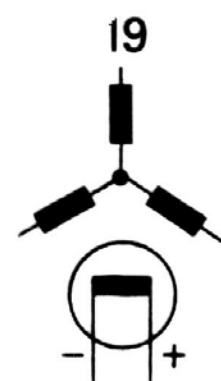
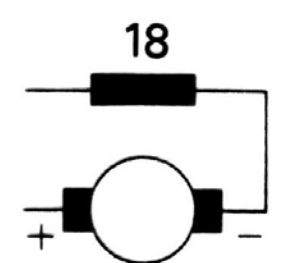
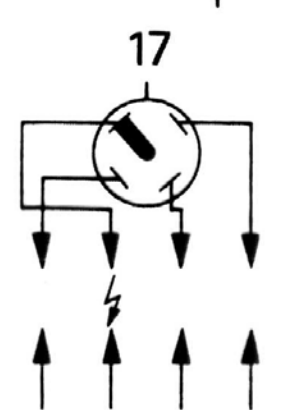
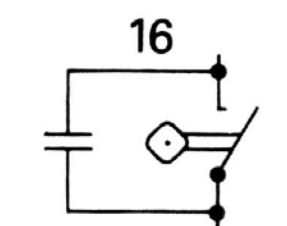
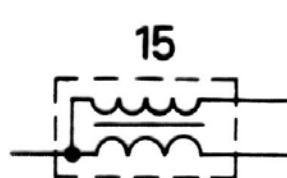
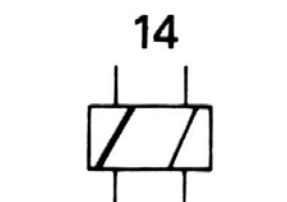
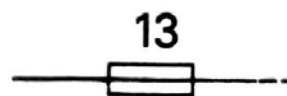
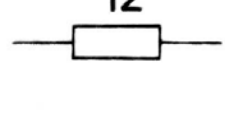
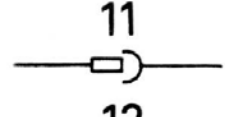
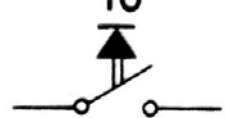
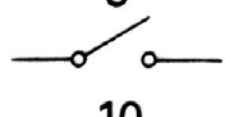
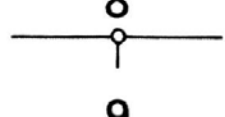
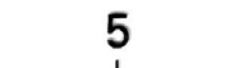
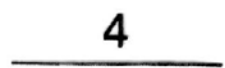
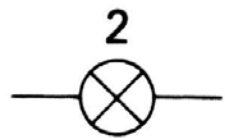
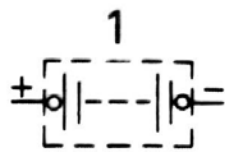
①

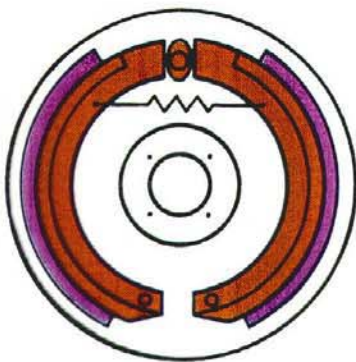
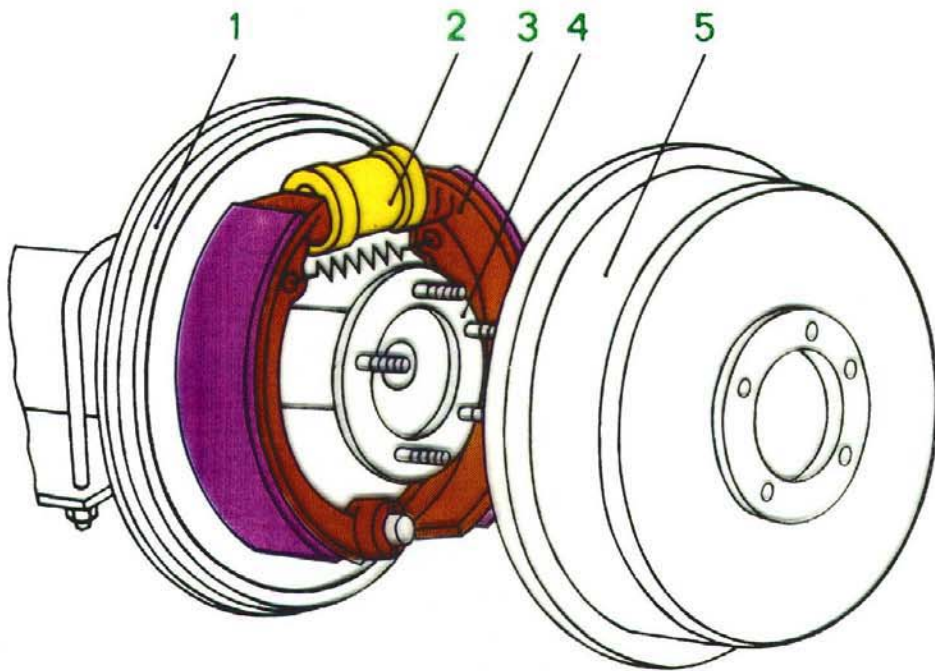


②

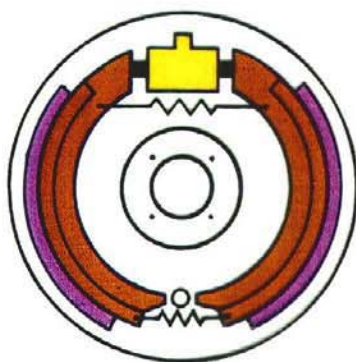




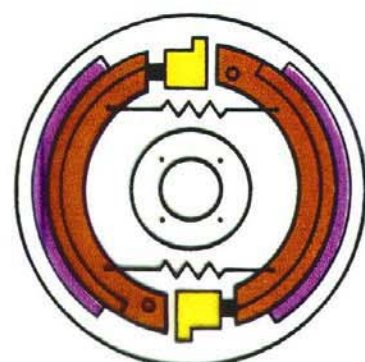




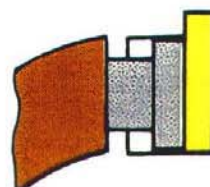
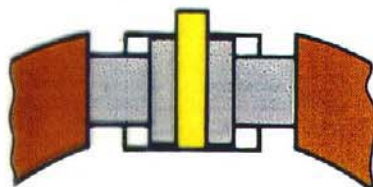
6



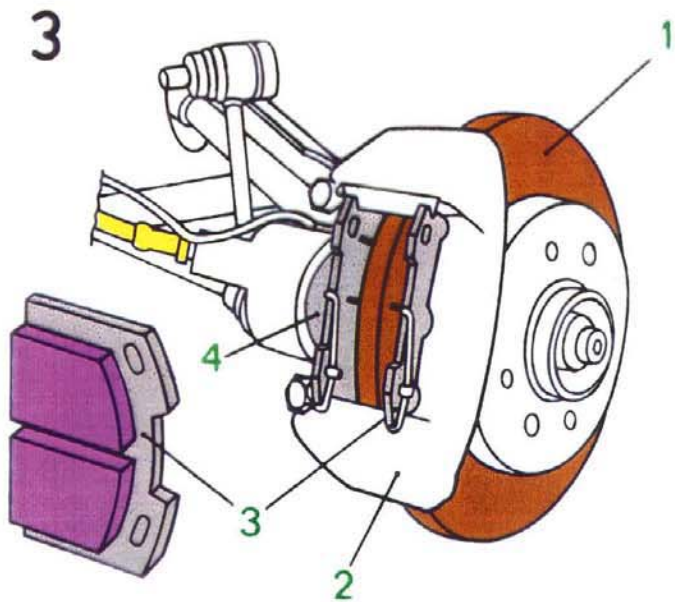
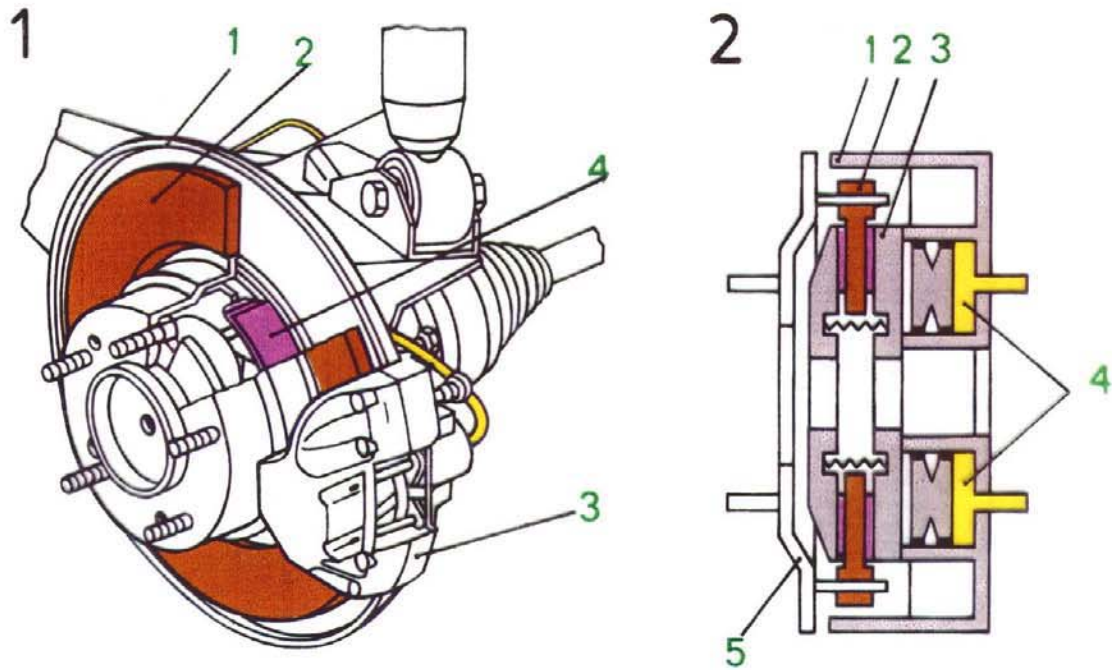
7

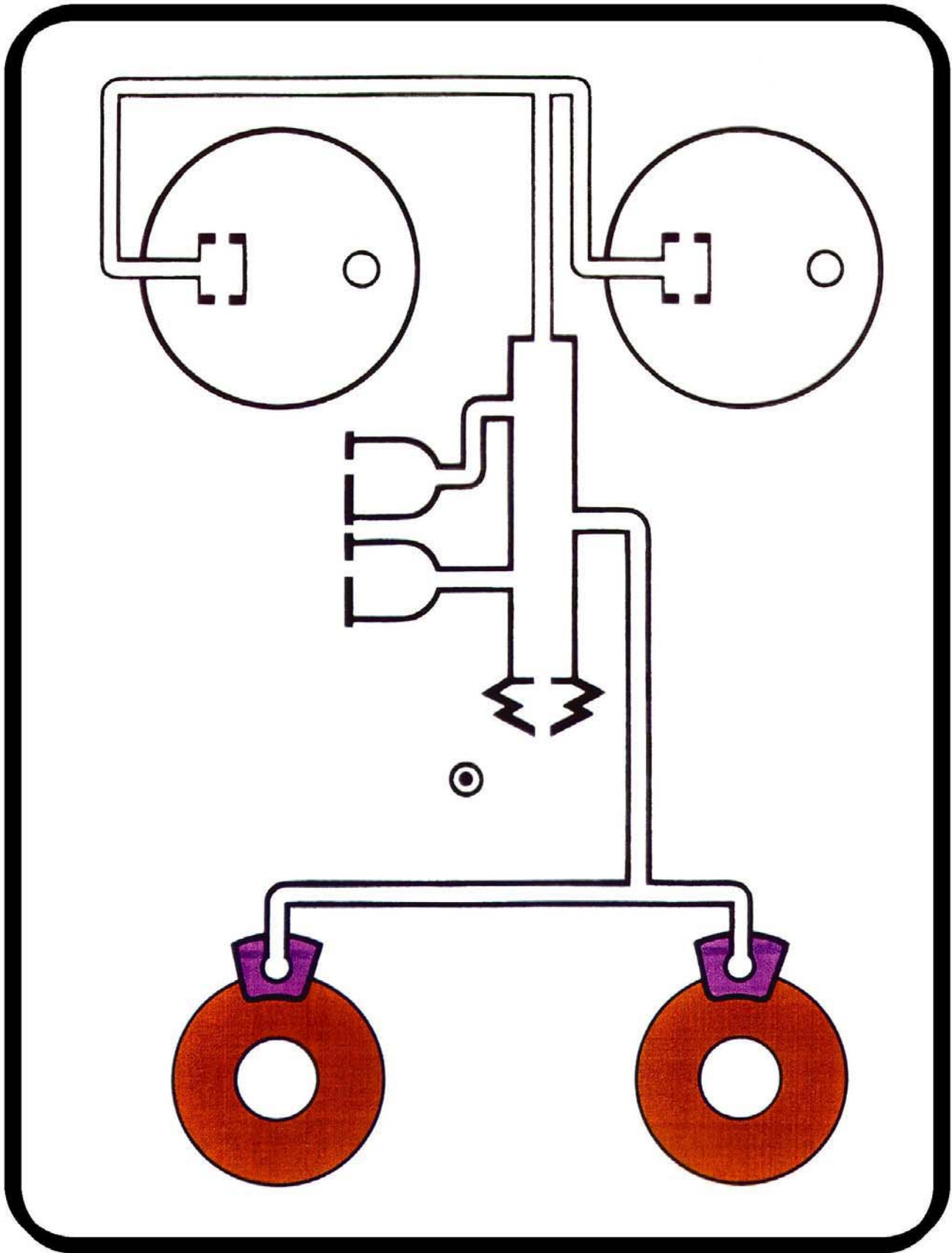


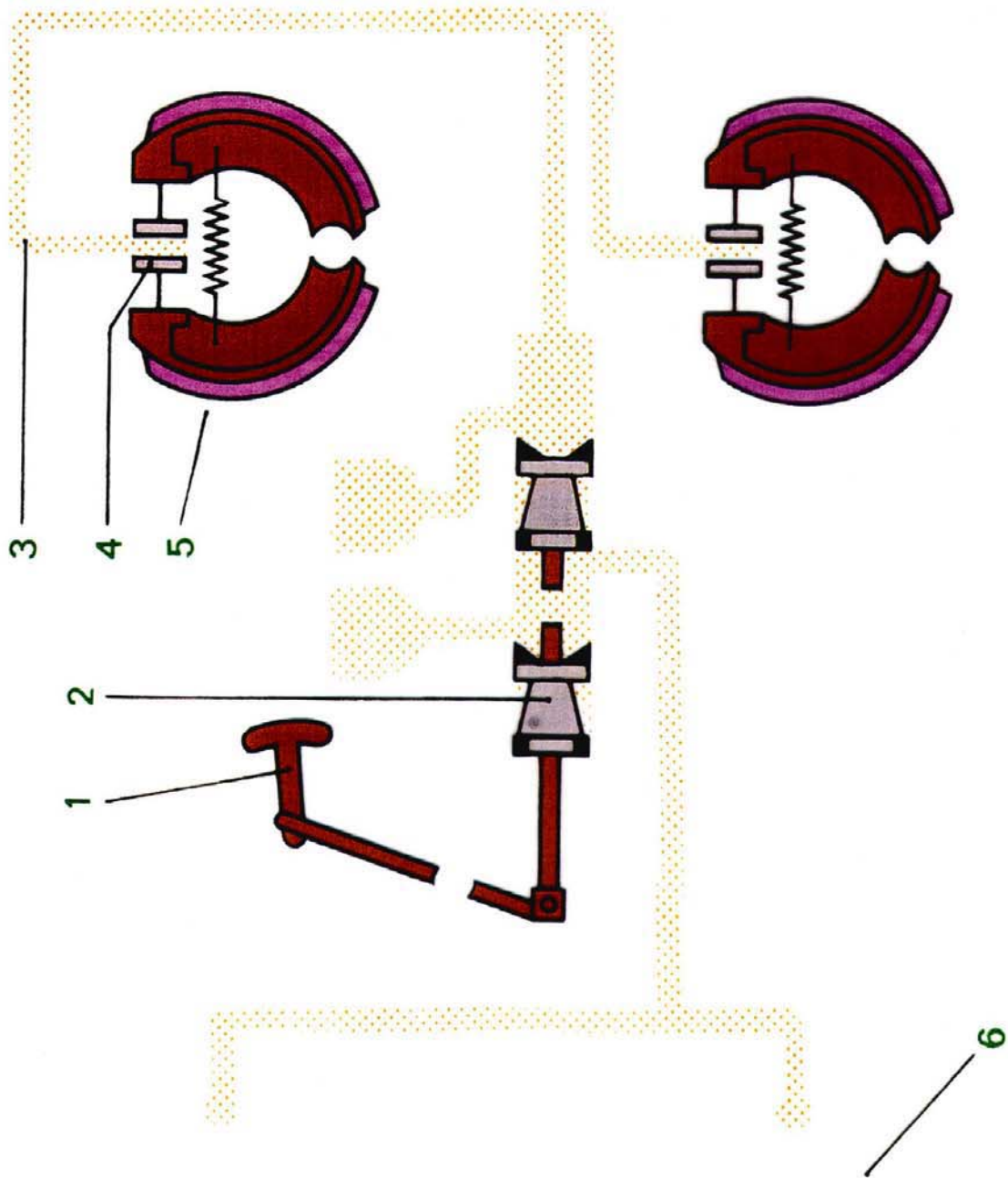
8





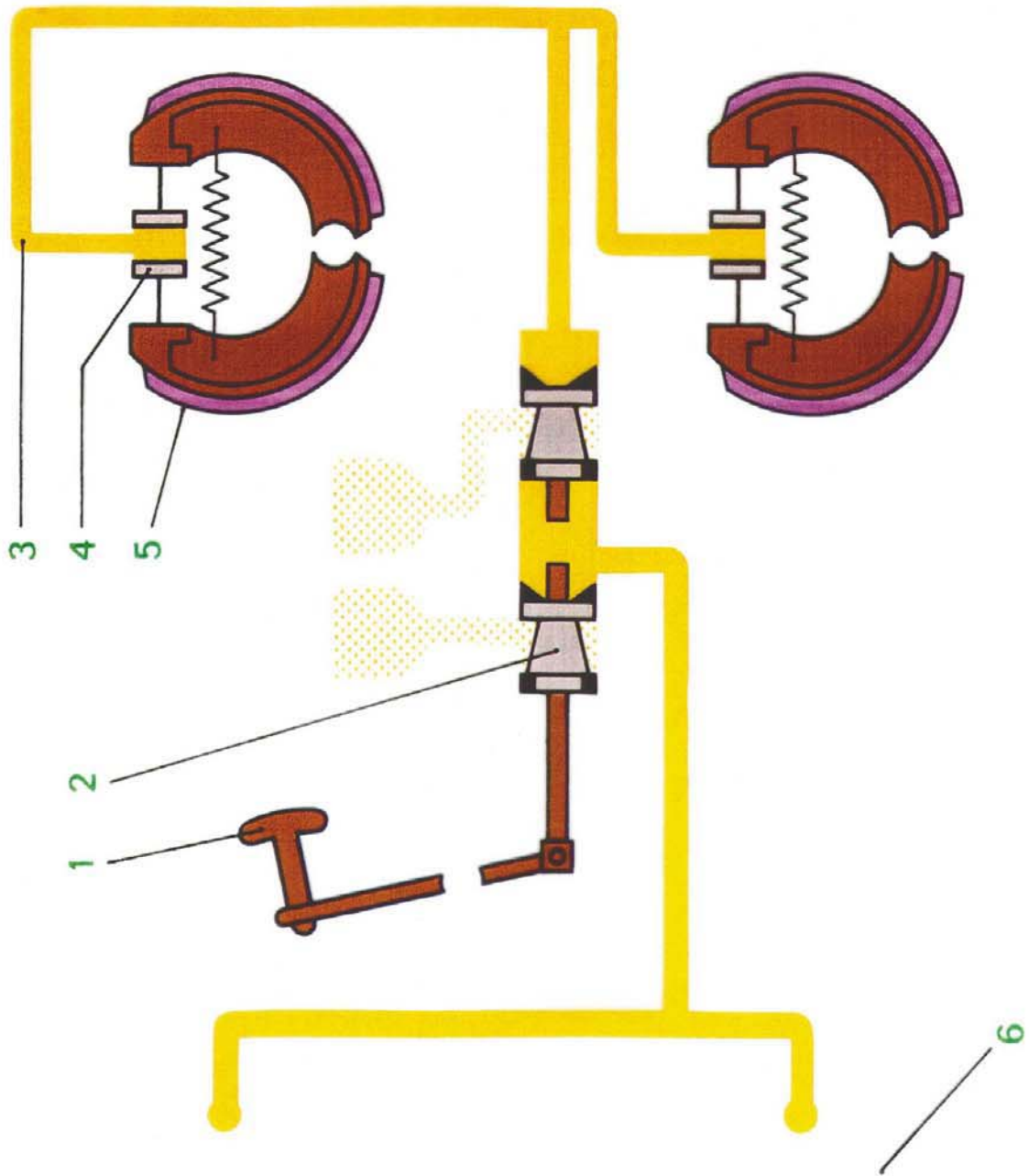




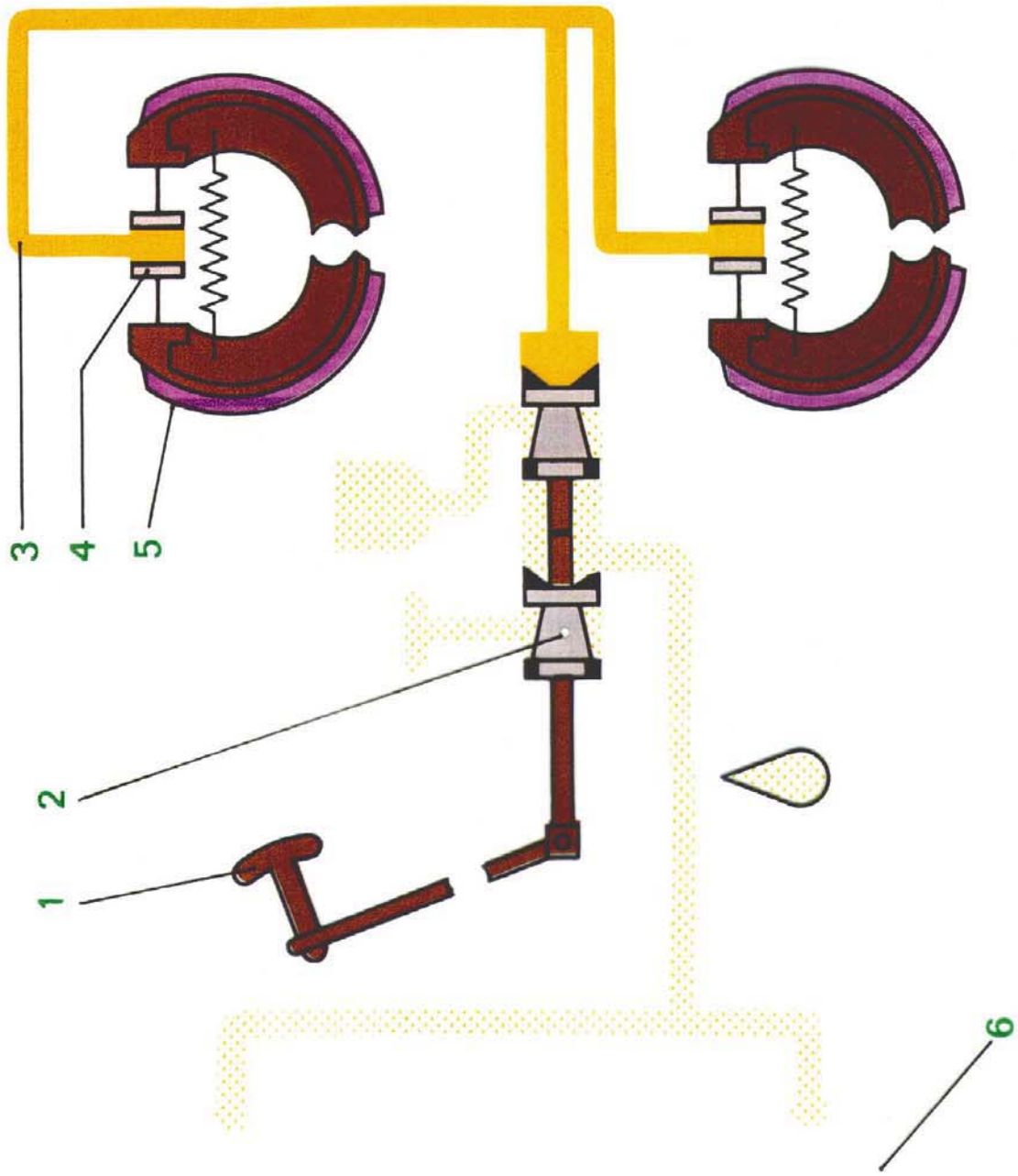


1

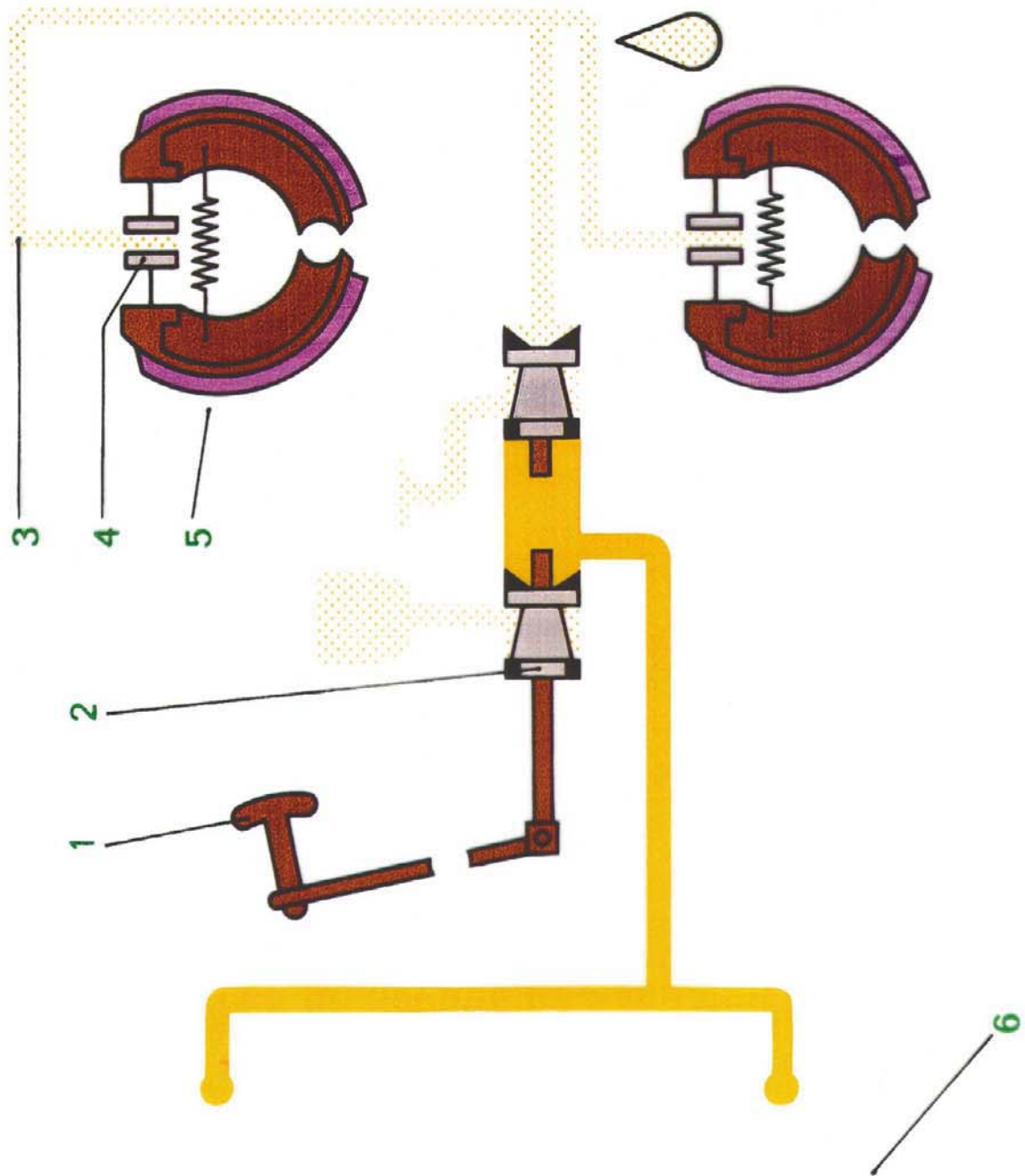
2

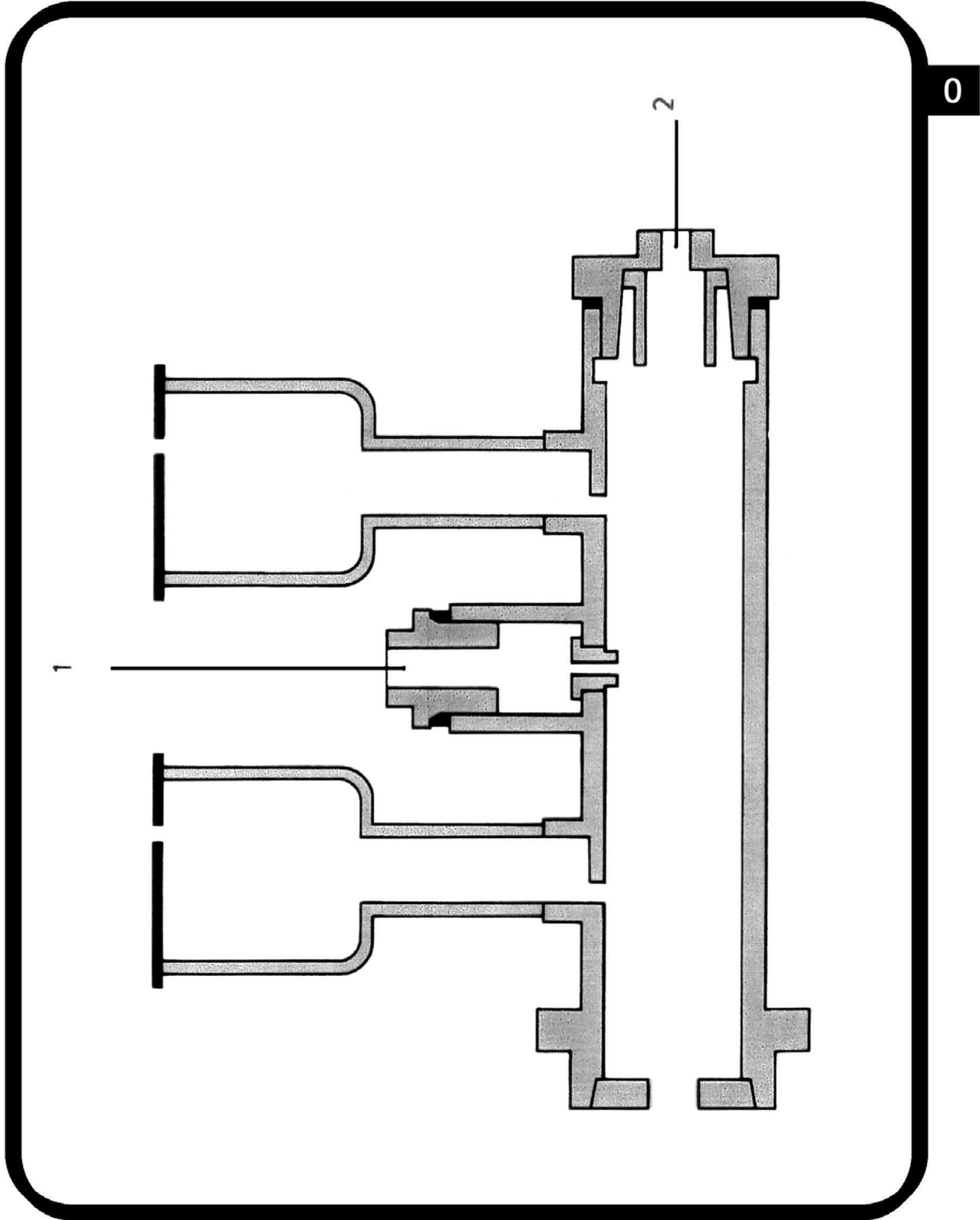


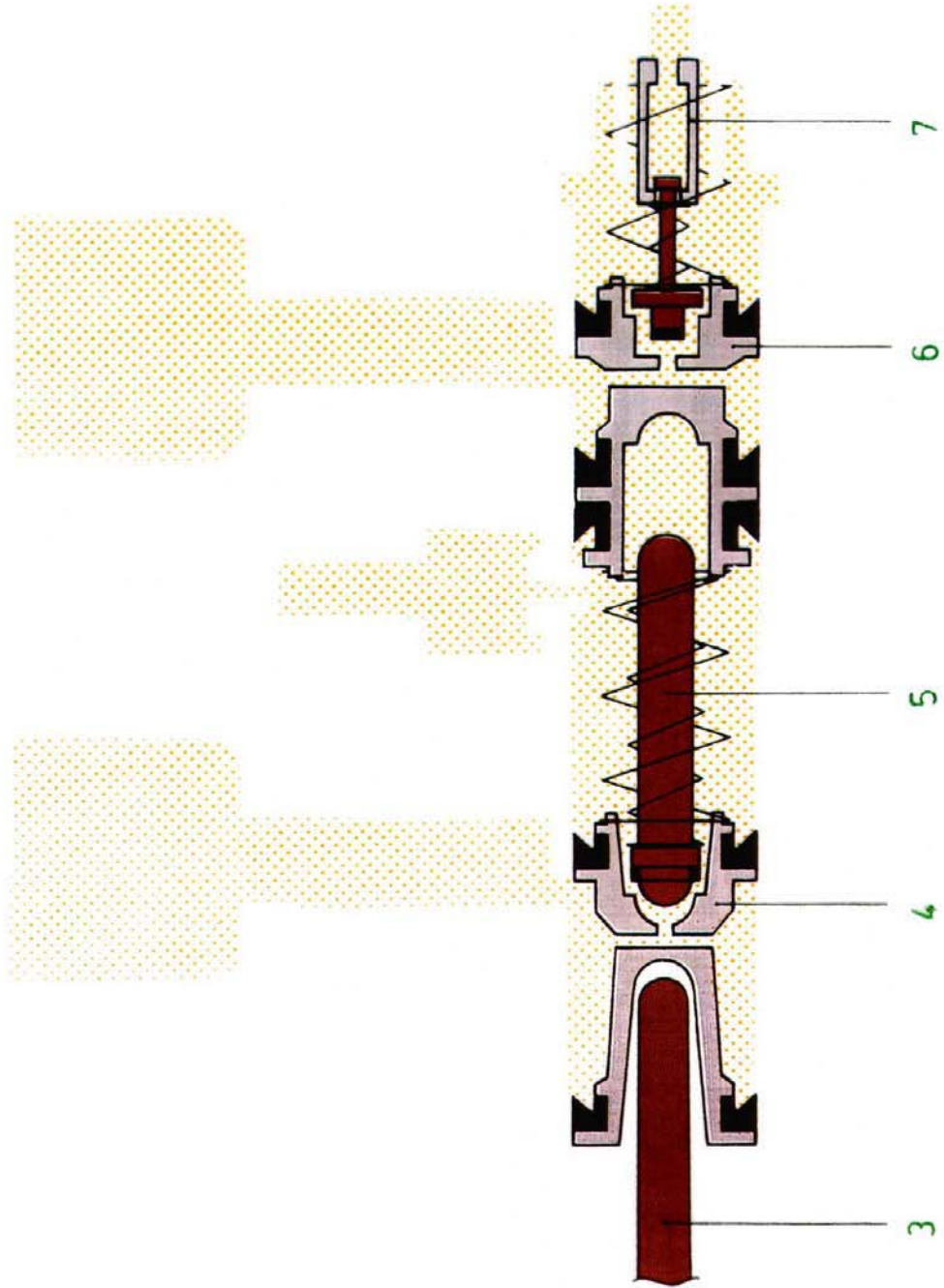


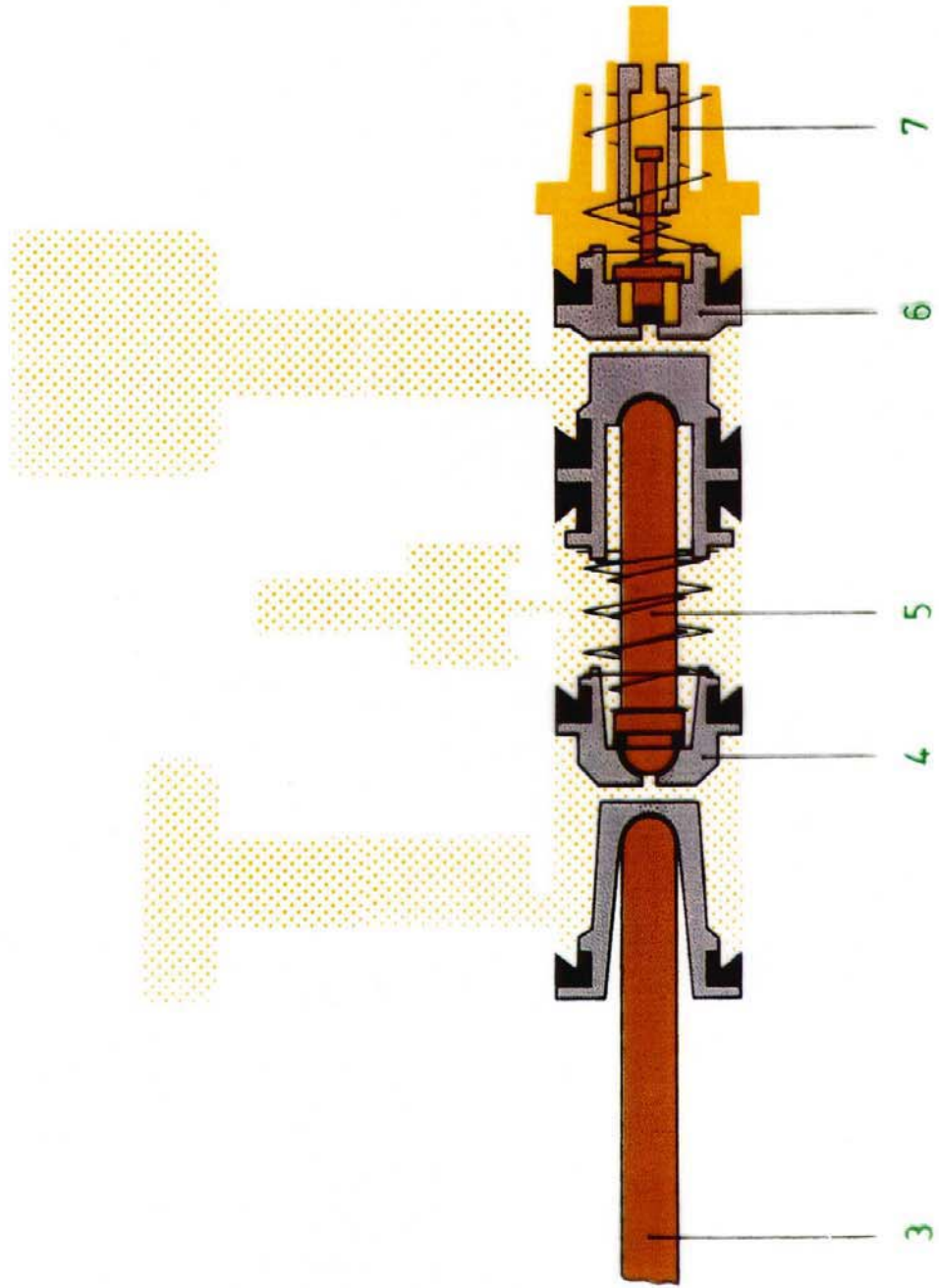


4

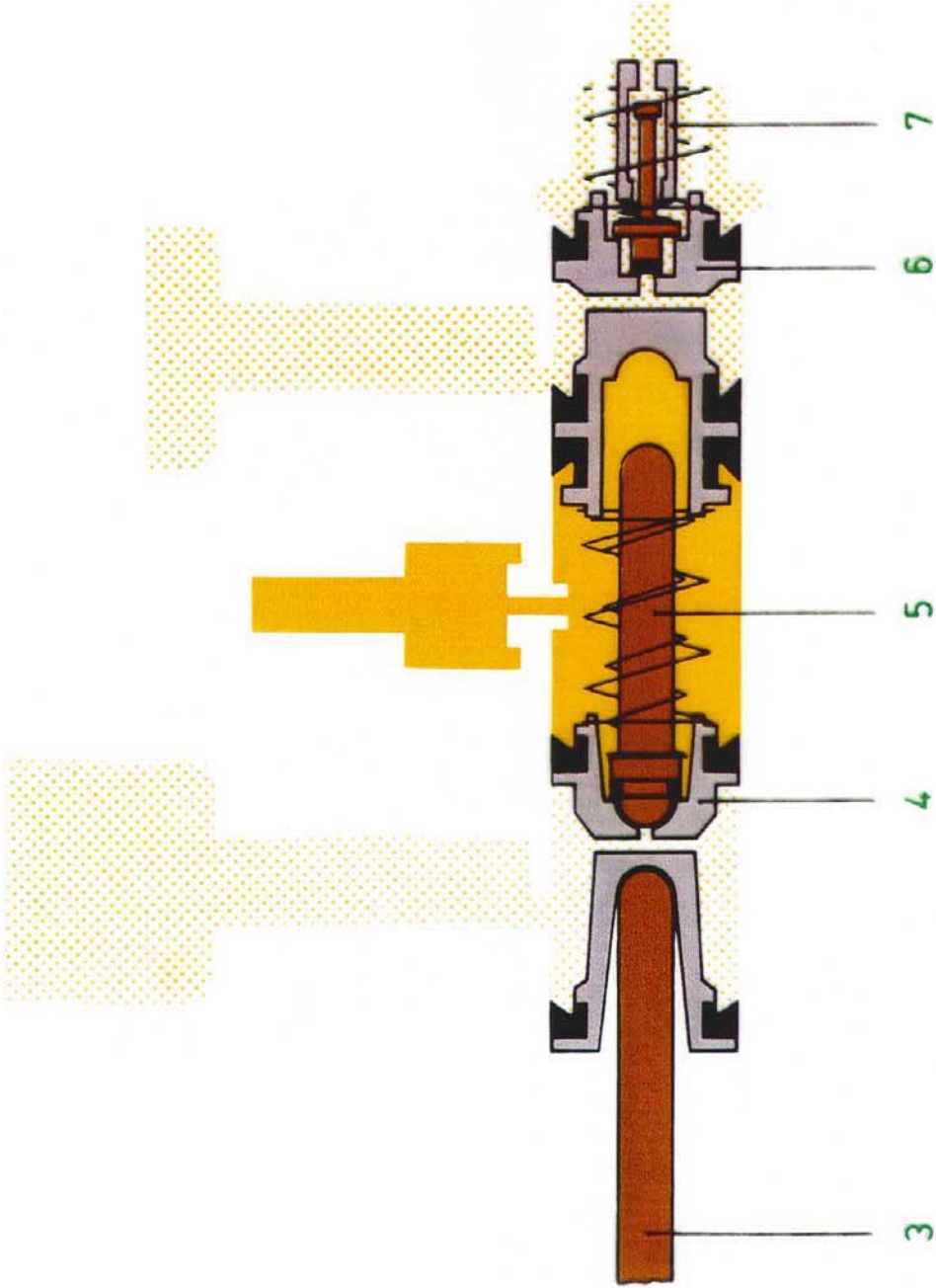


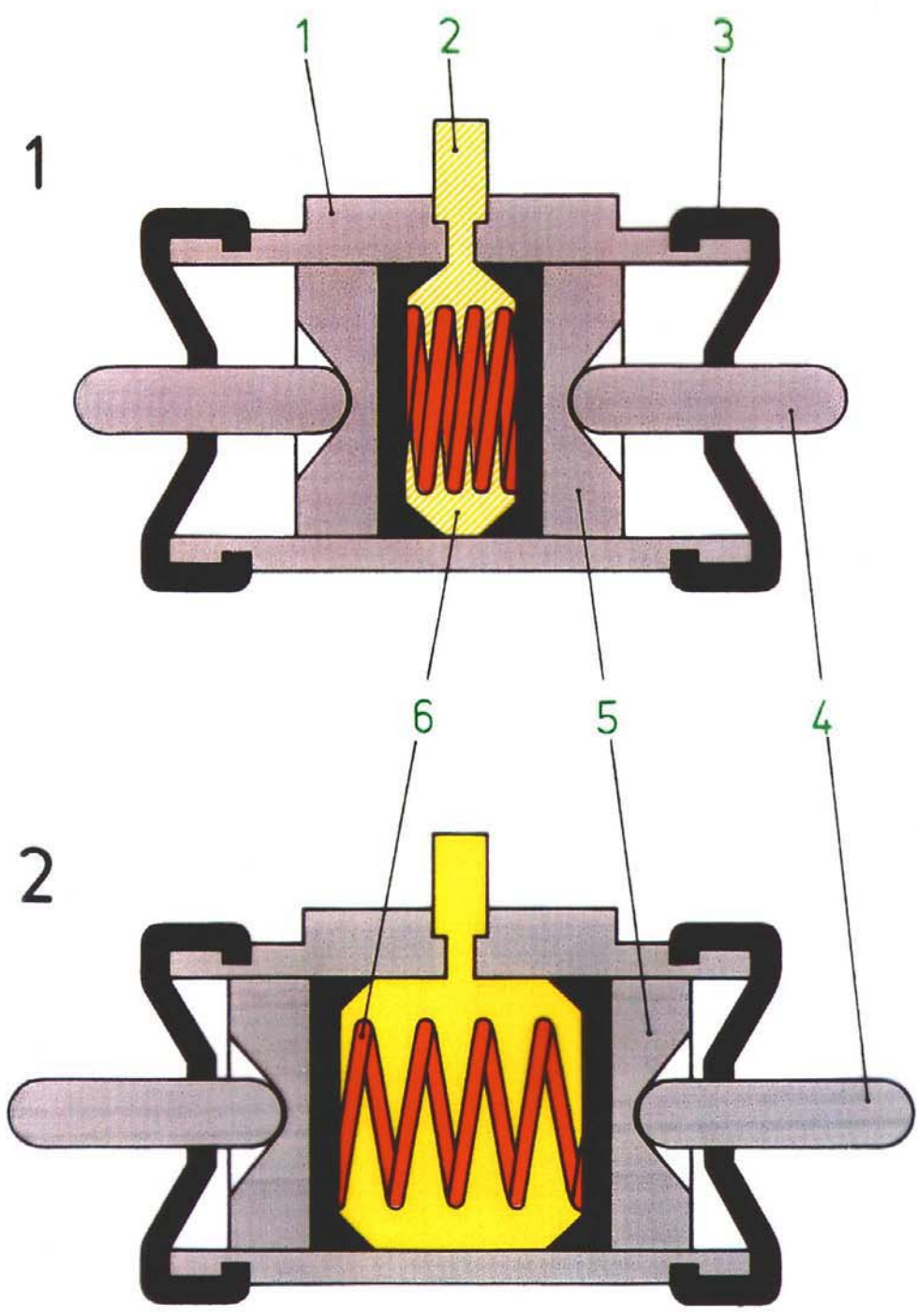




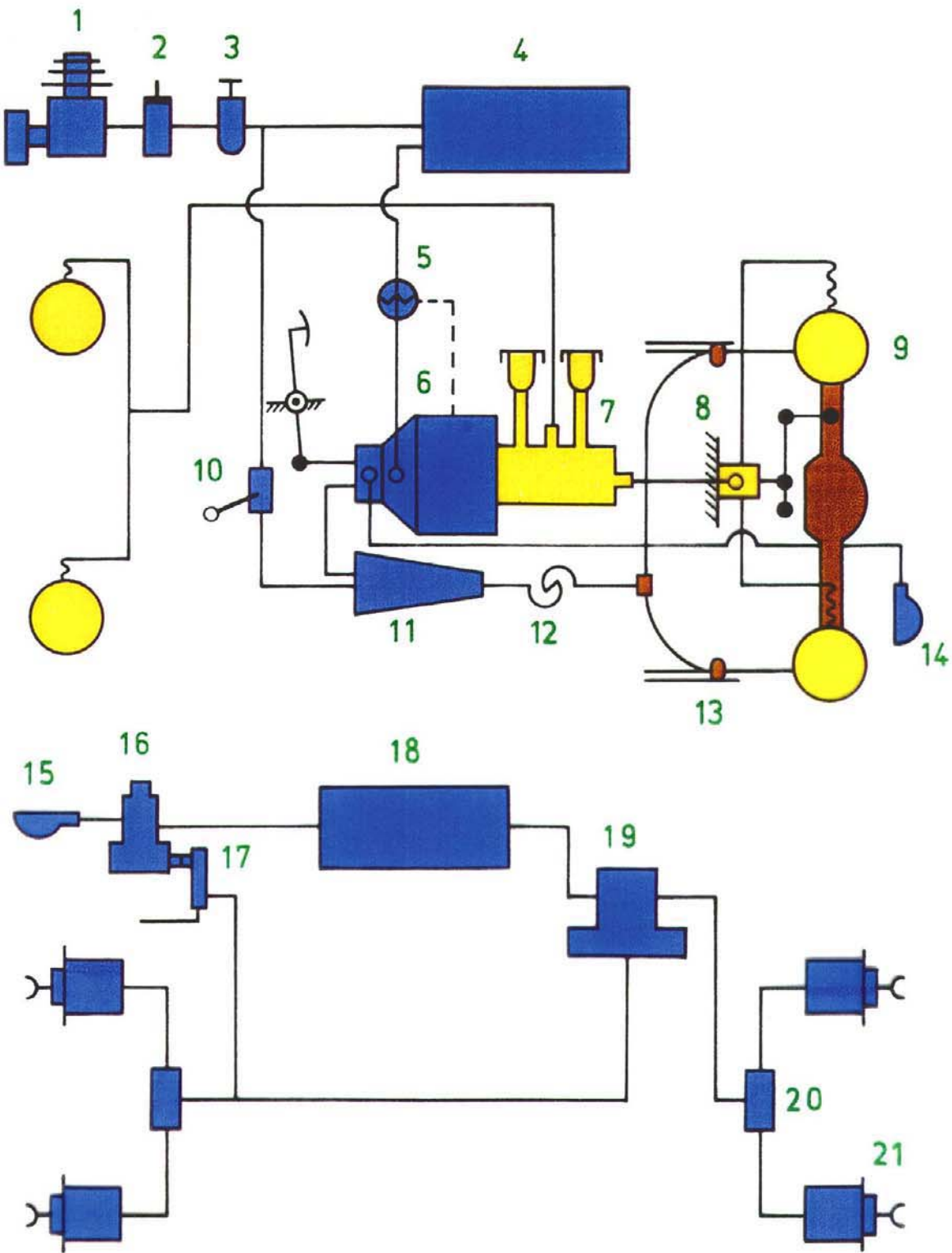


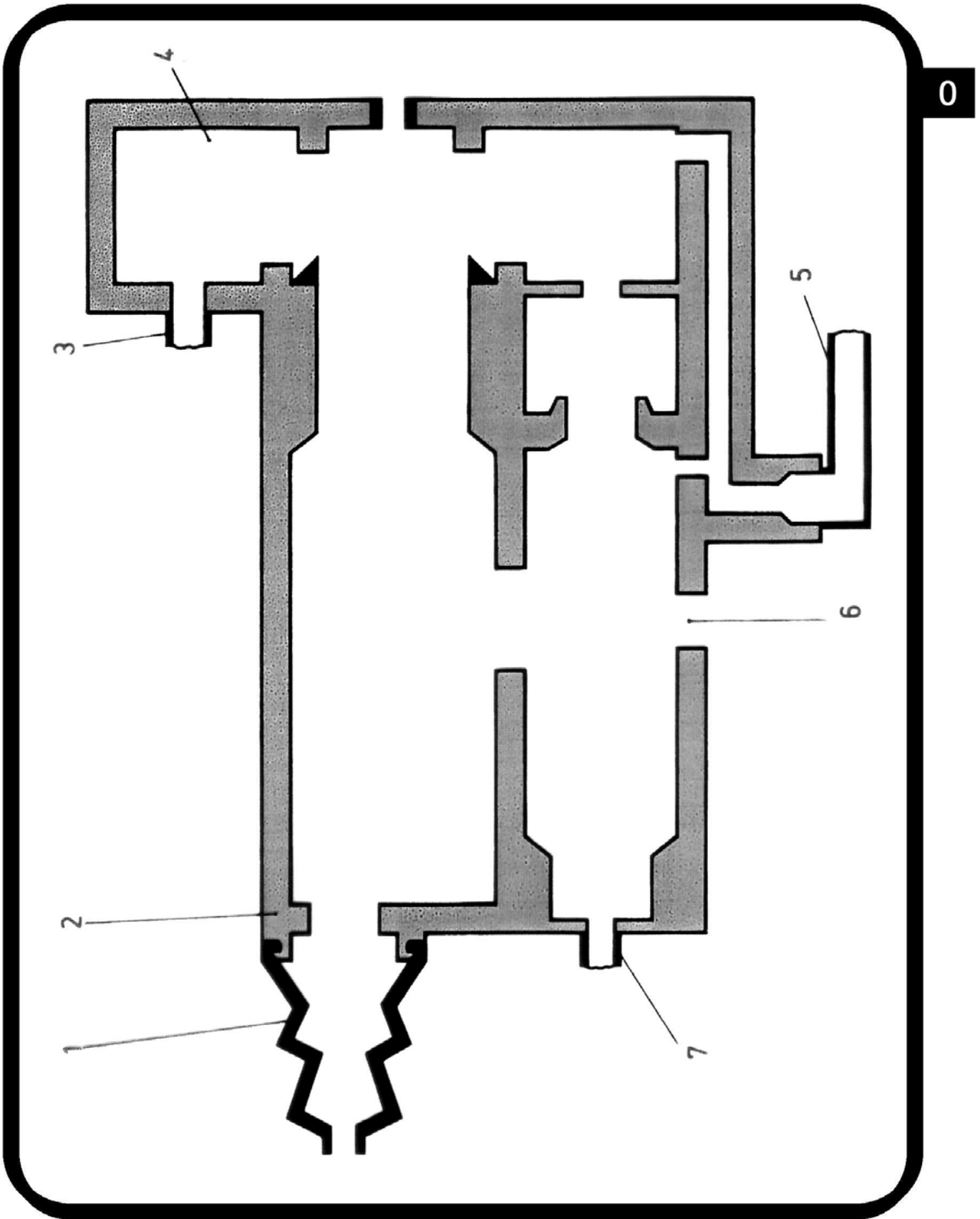


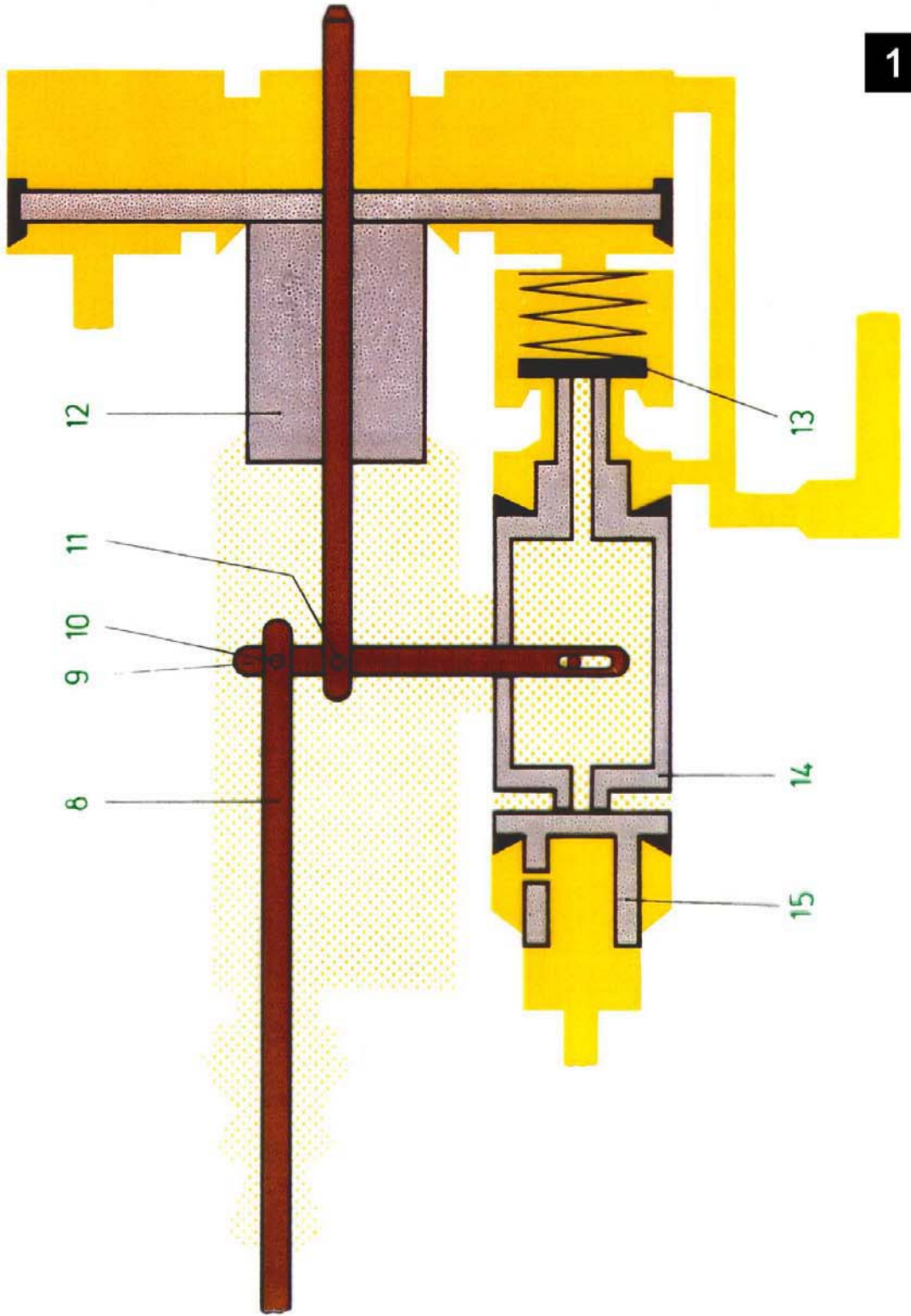




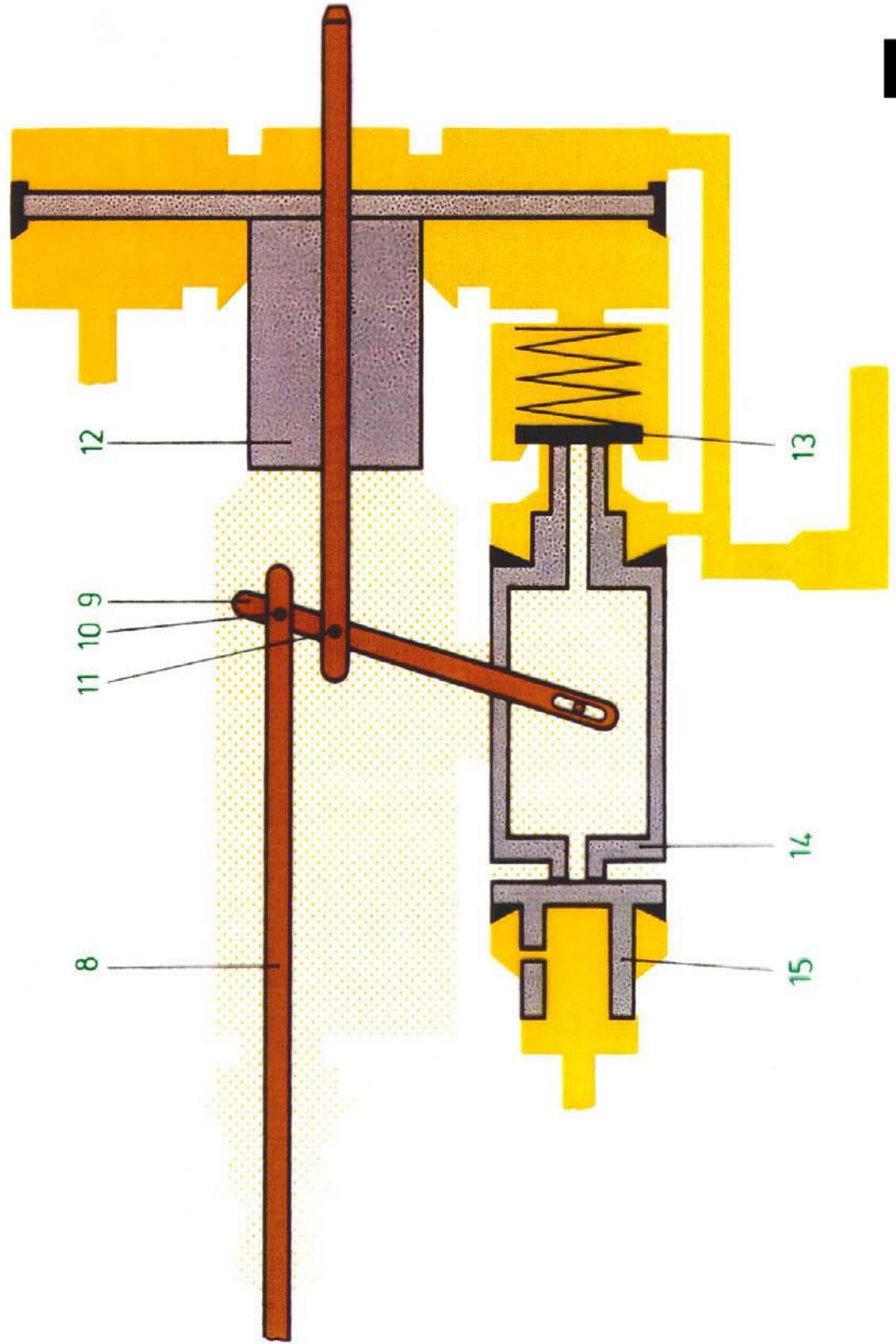
0

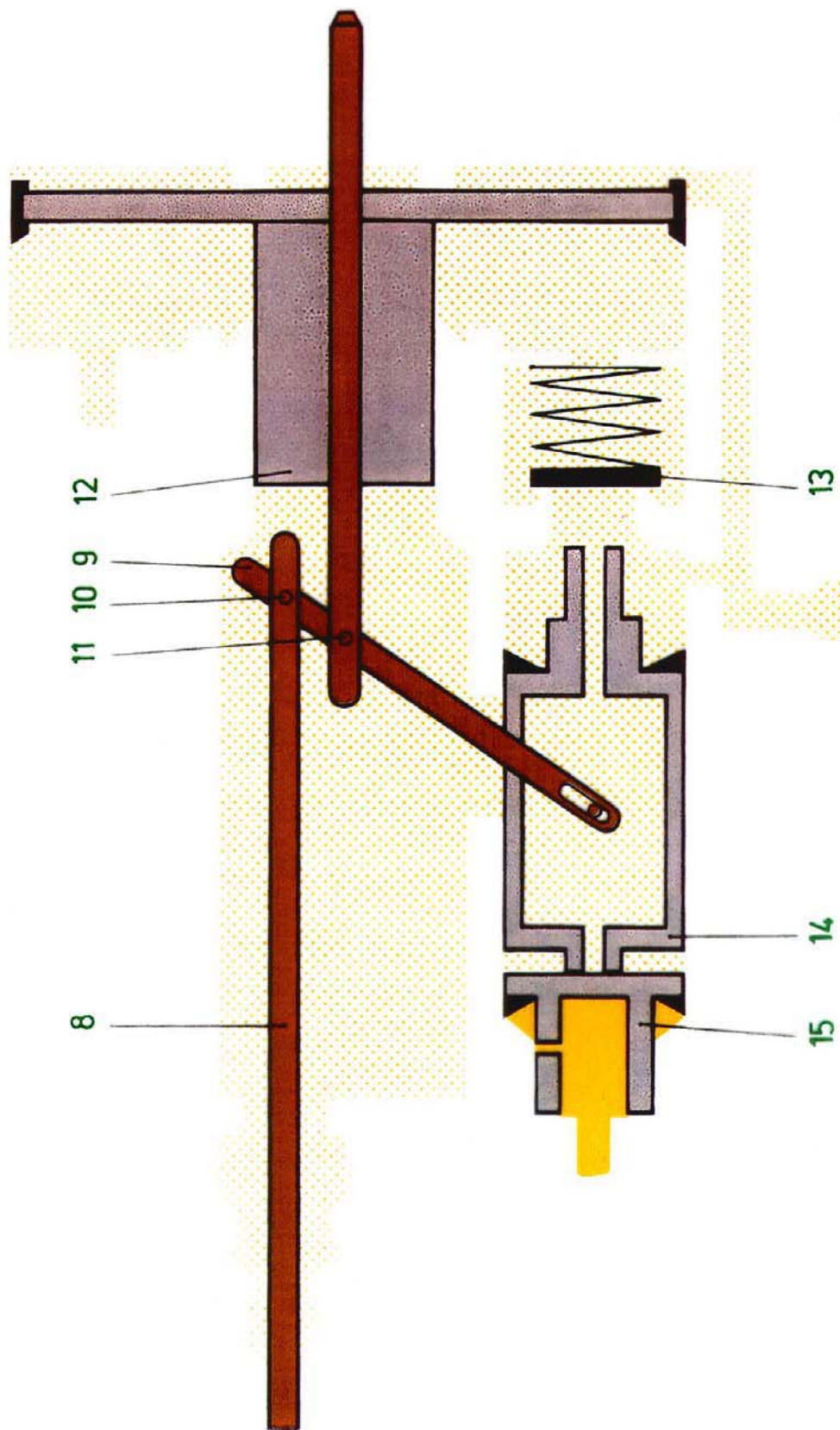




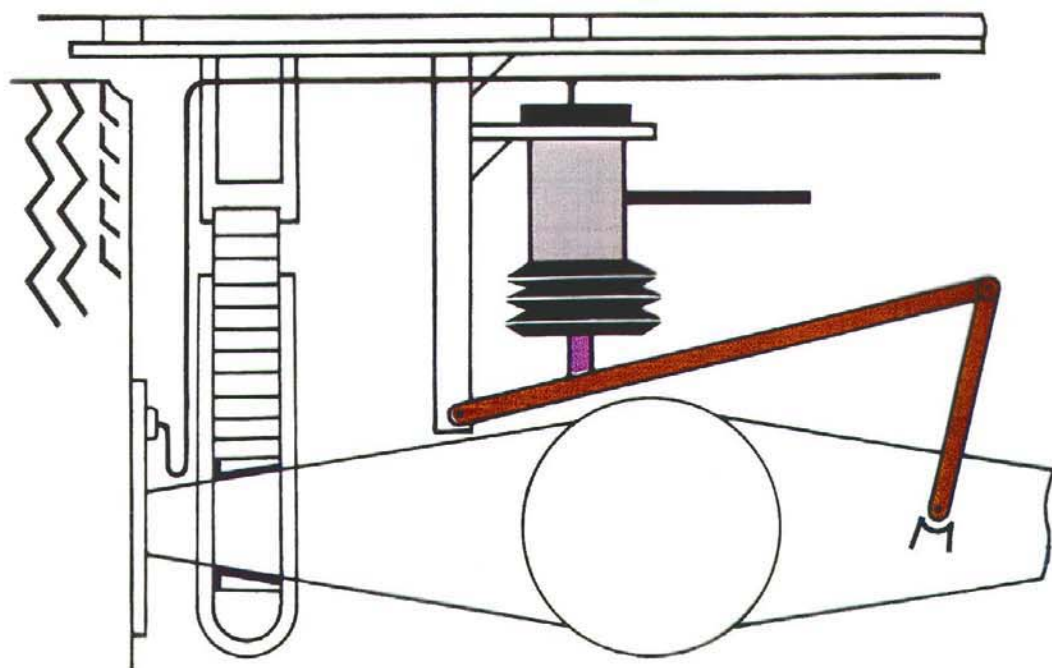
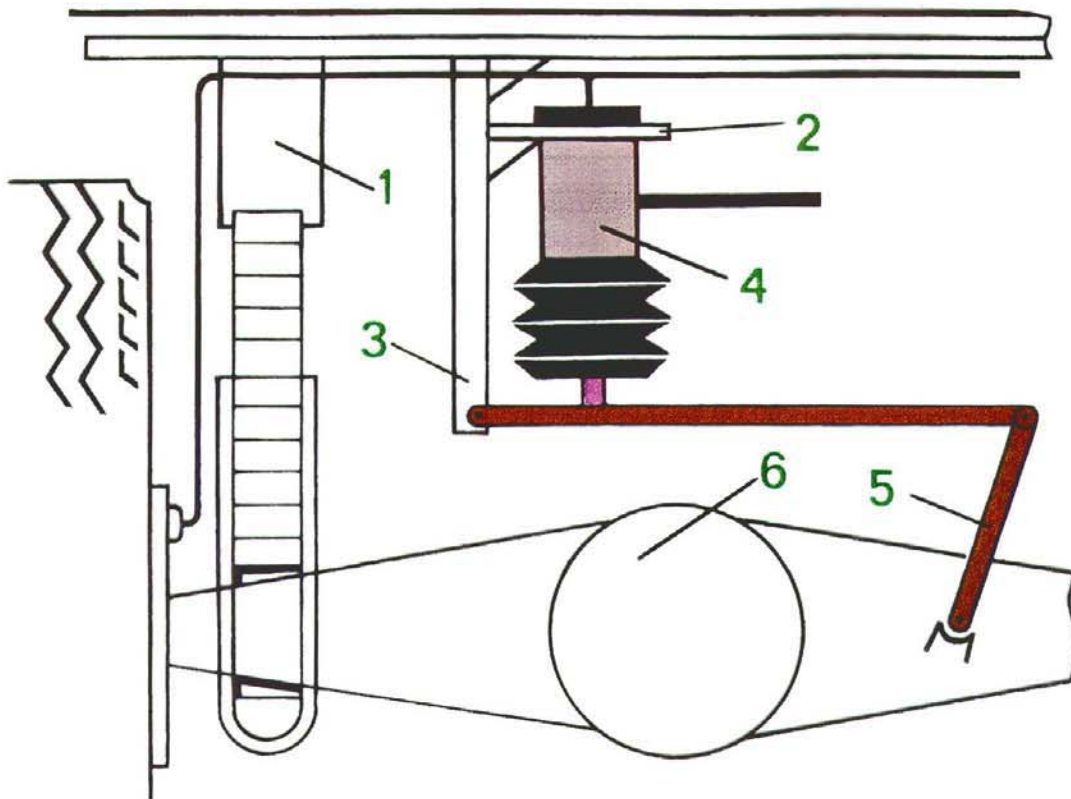




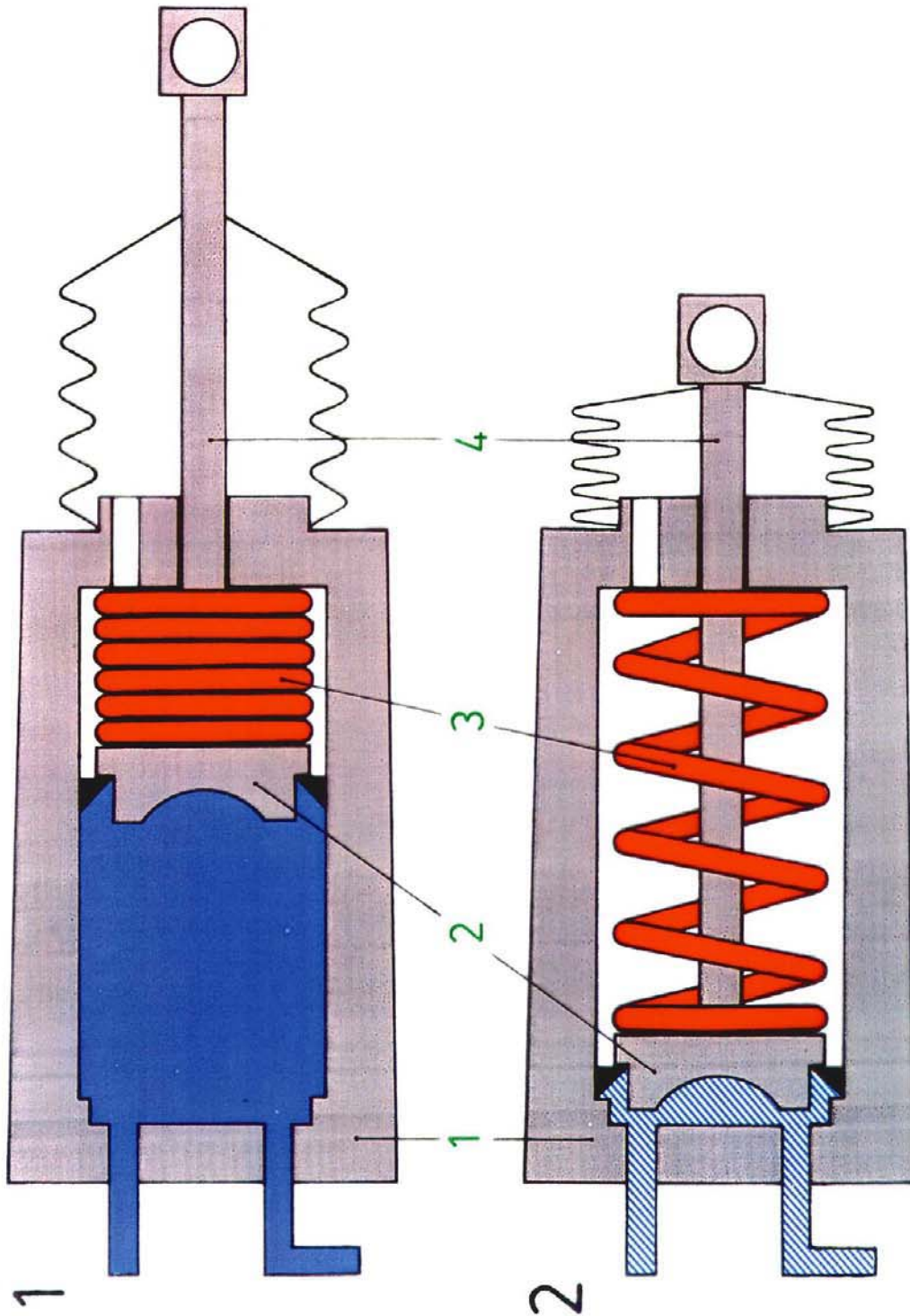




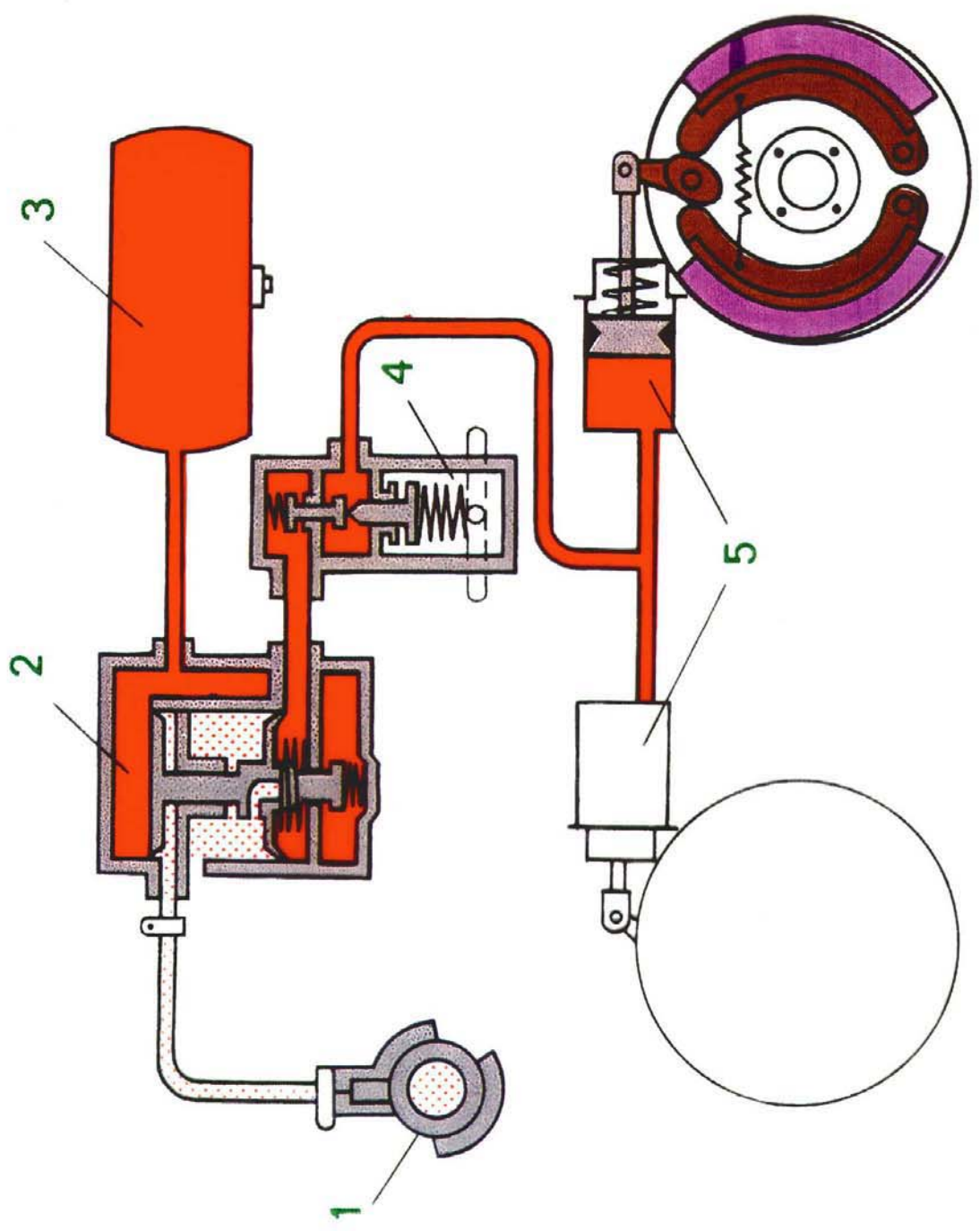
0



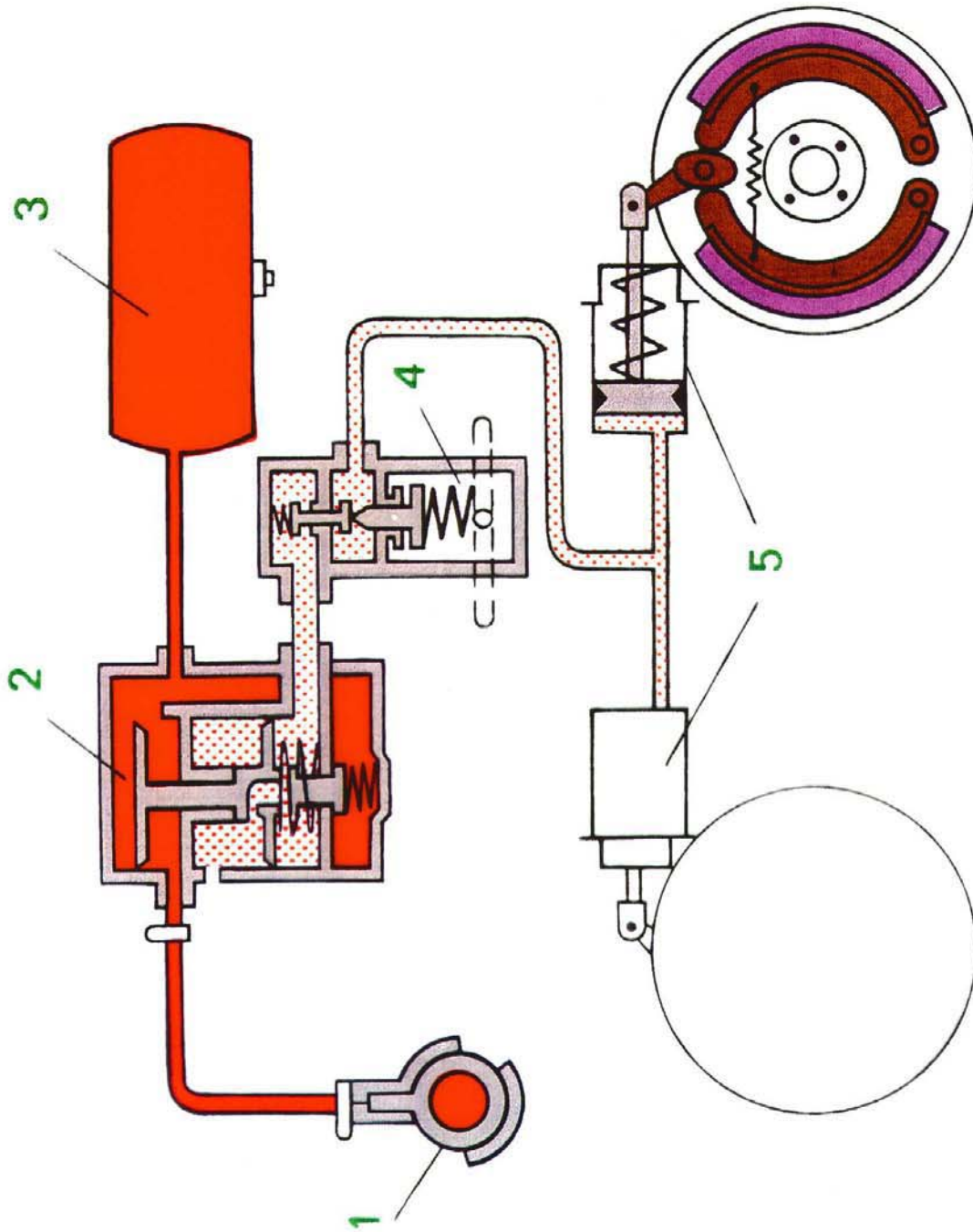


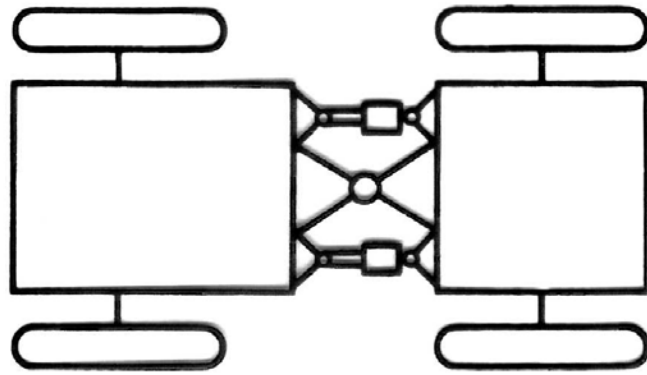


0

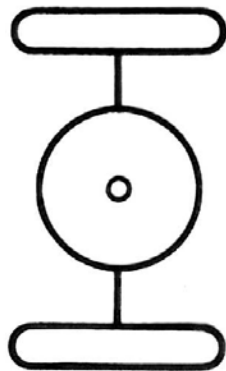




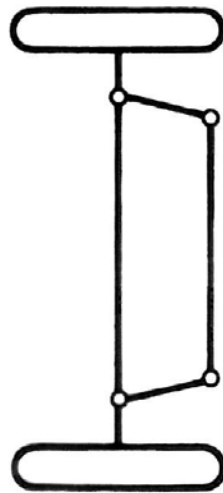




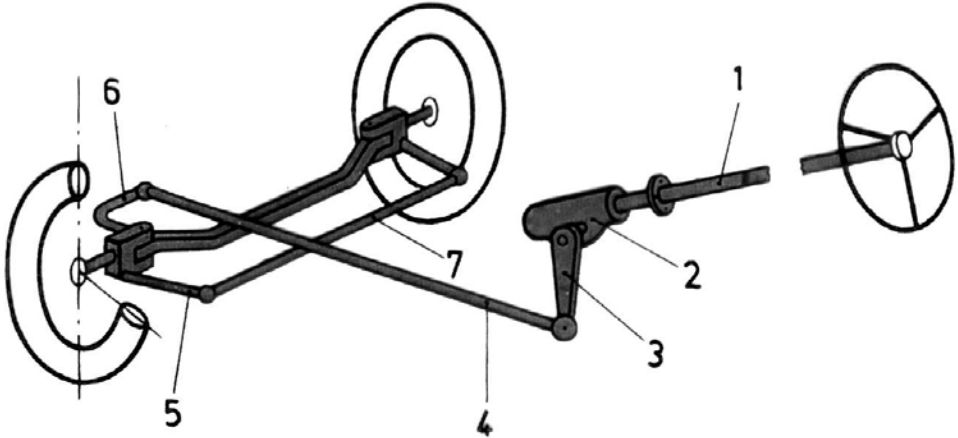
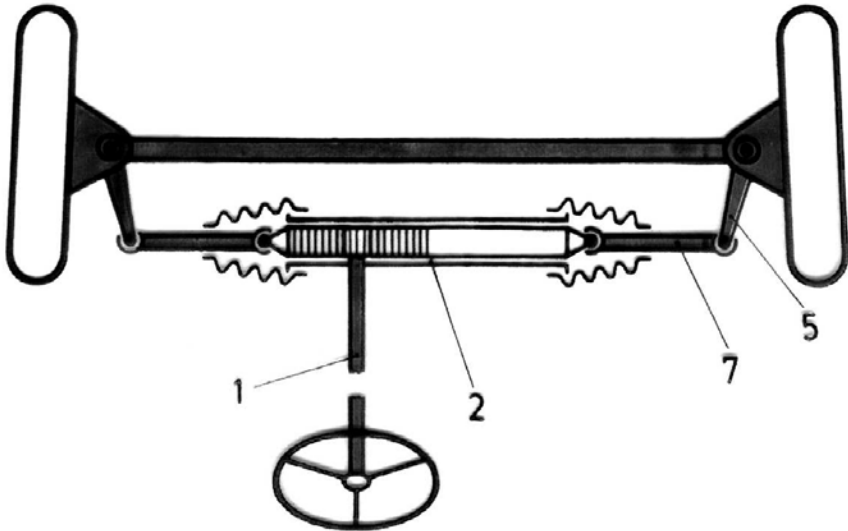
3

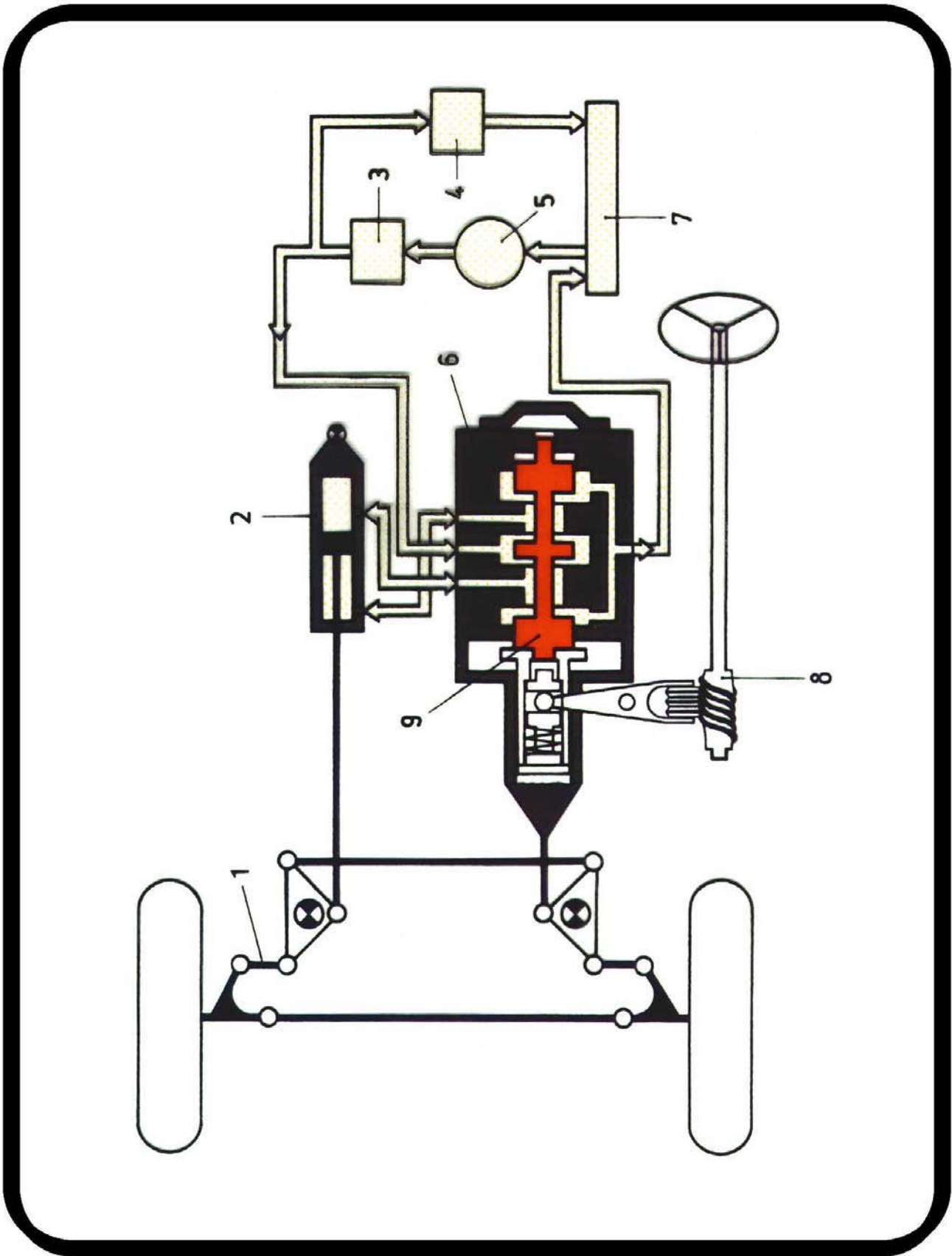


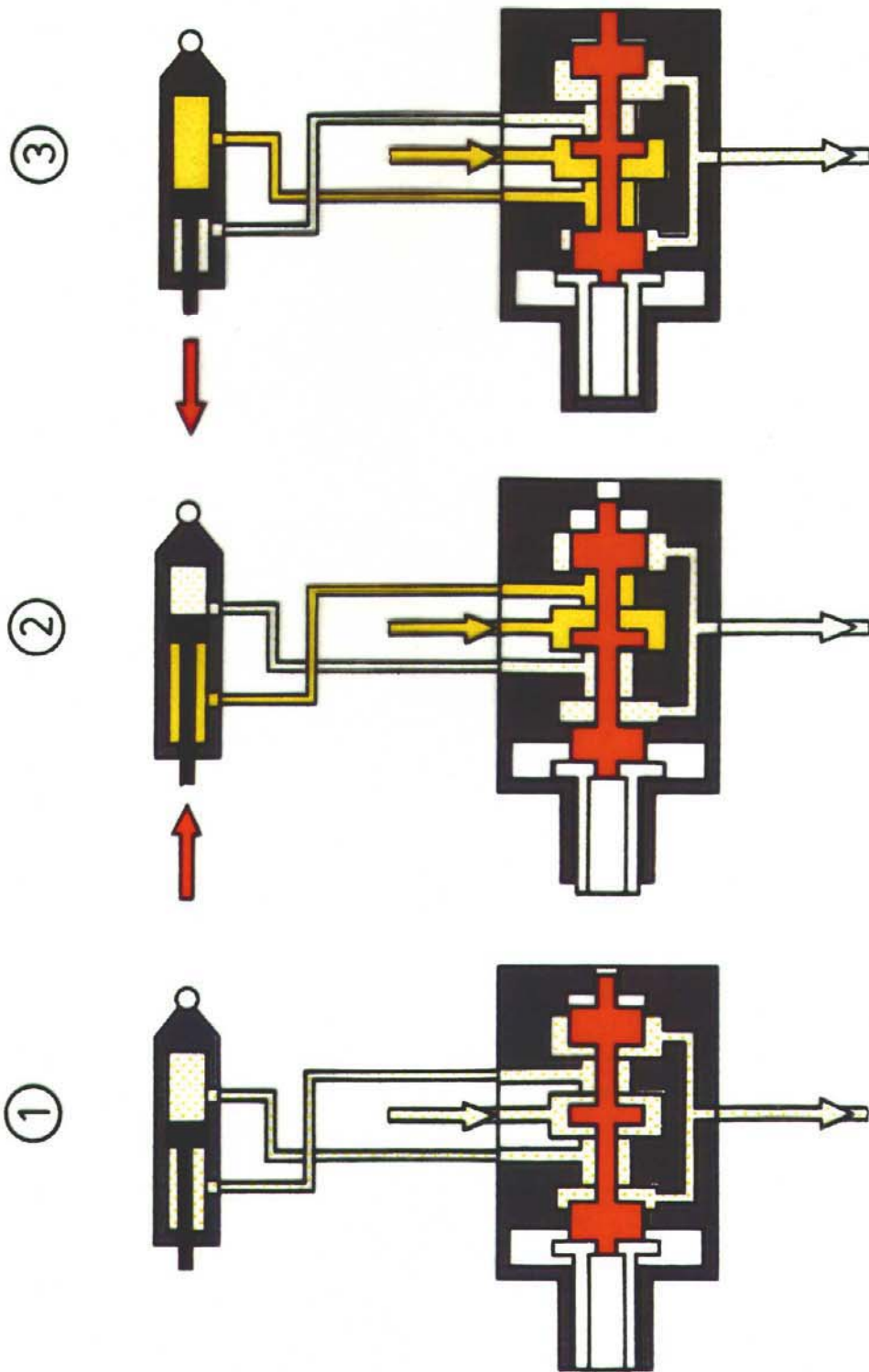
1



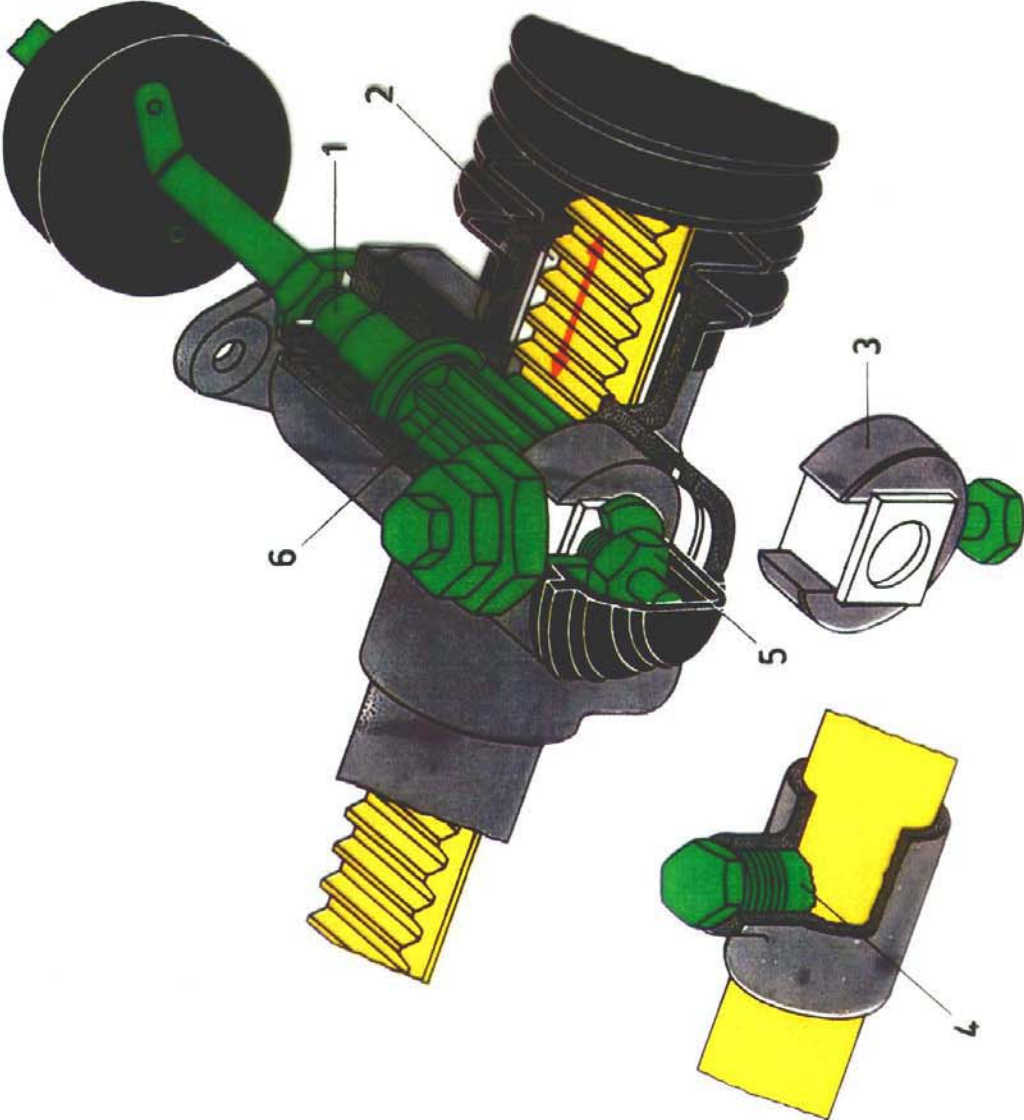
2

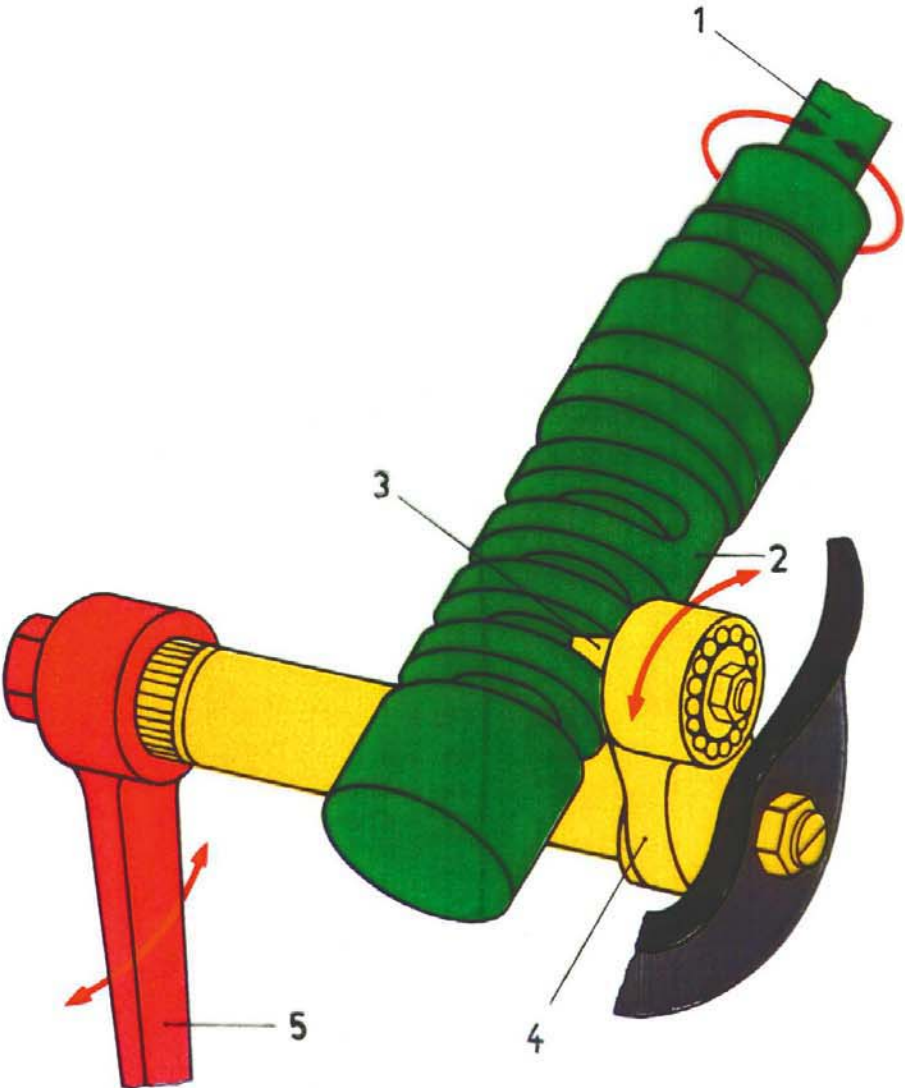


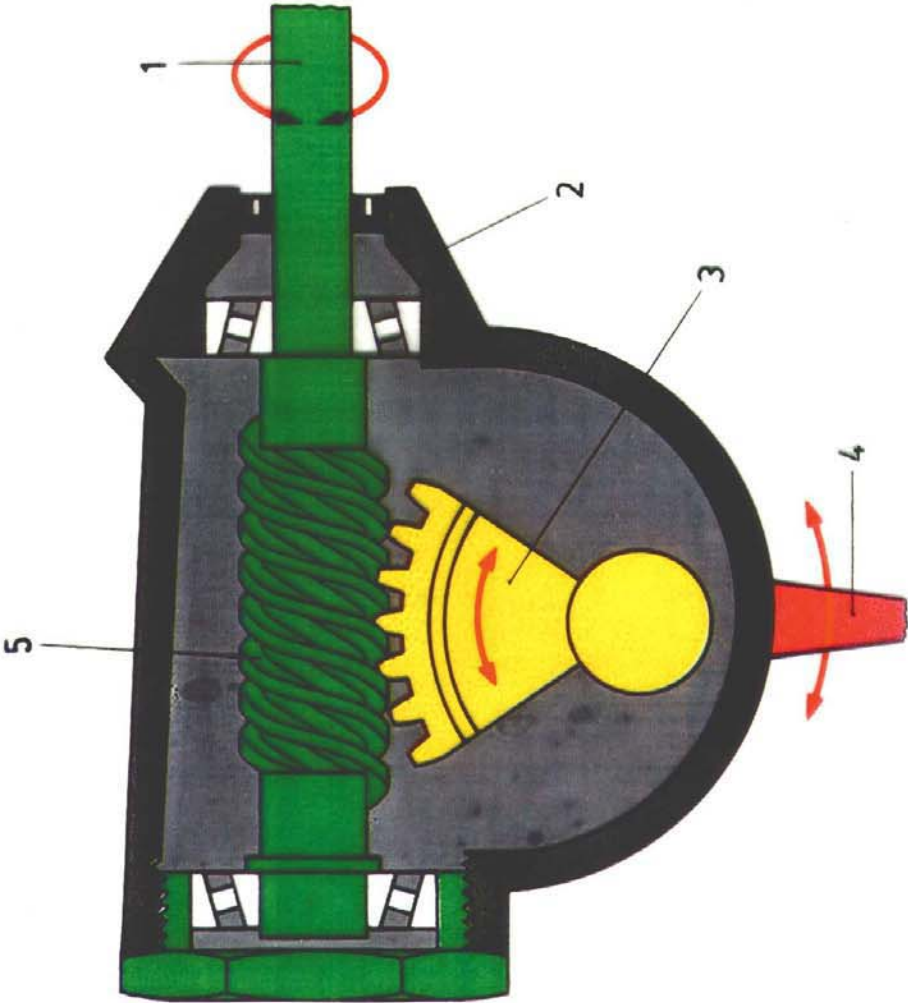


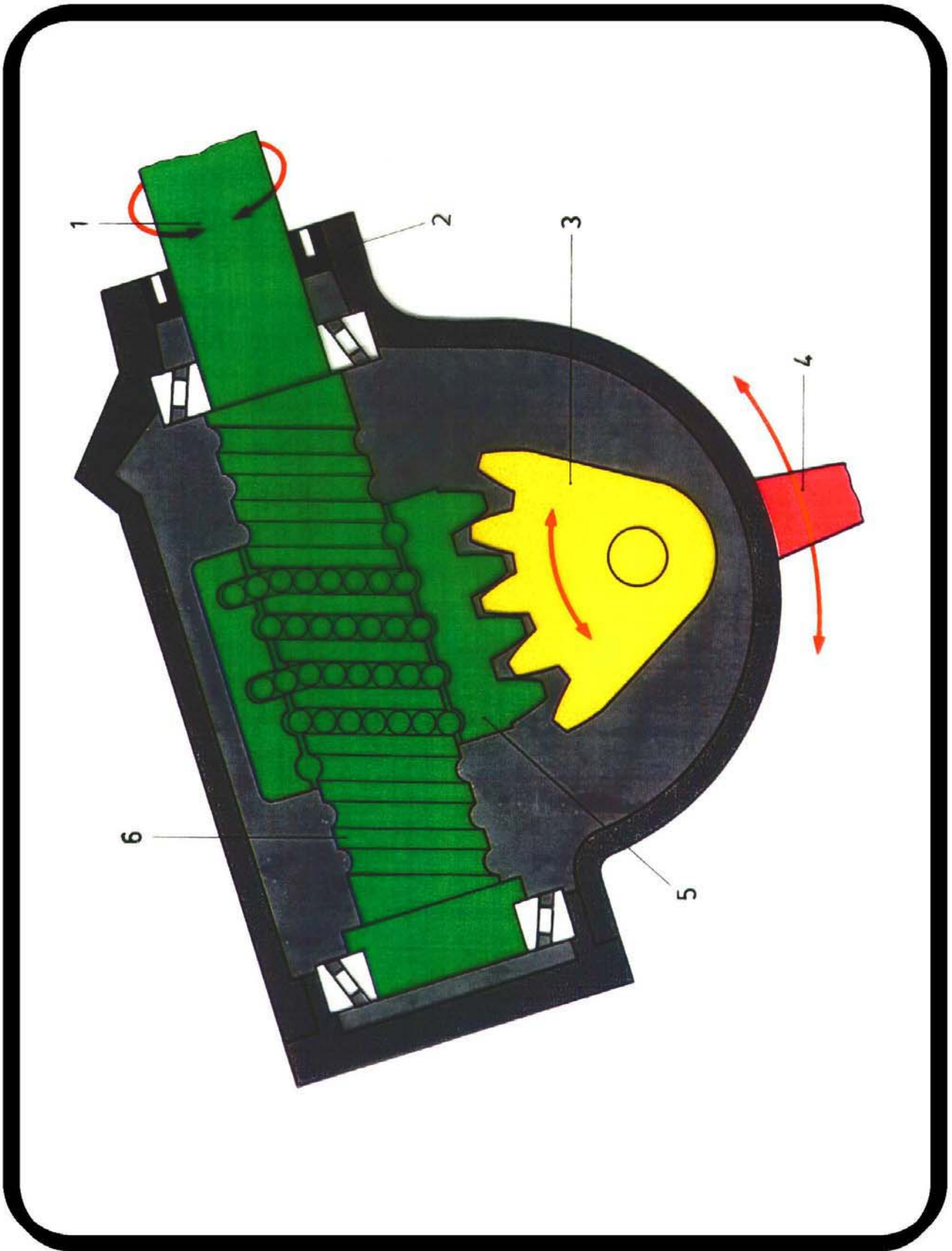




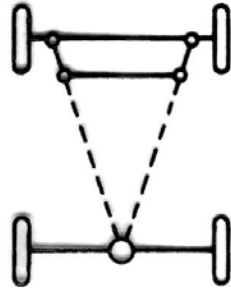




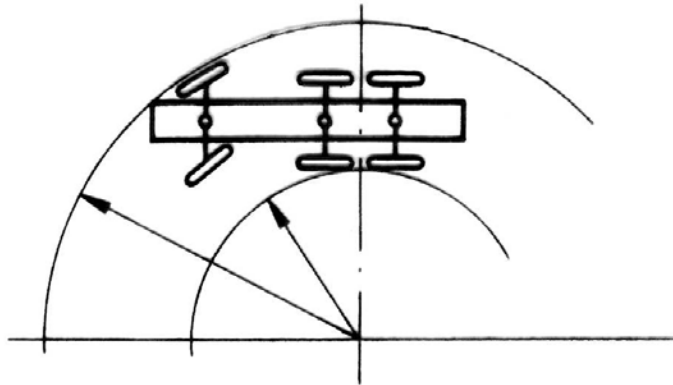




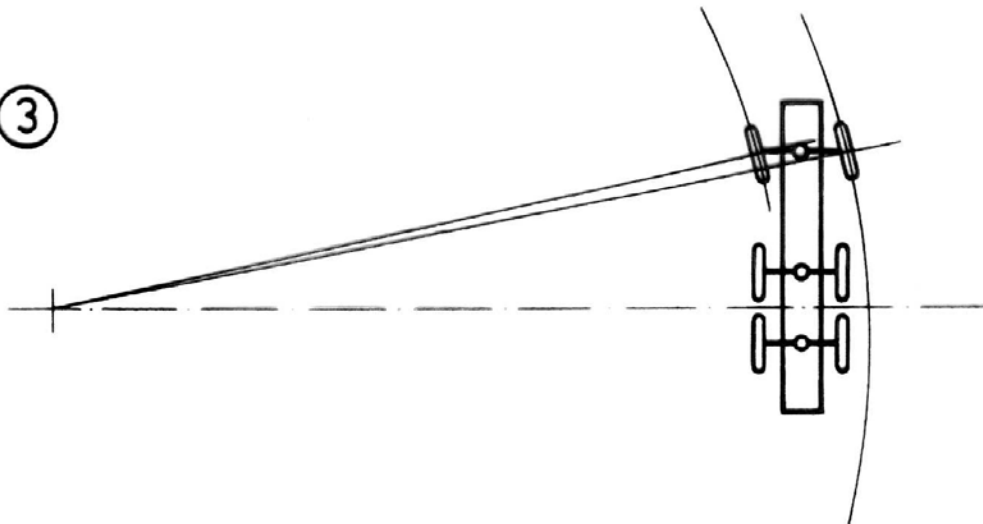
①



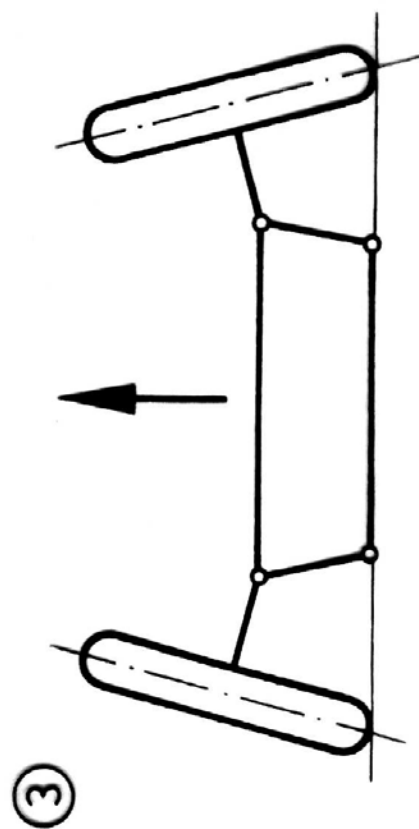
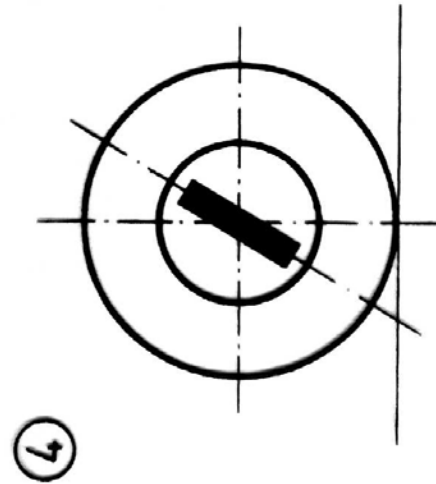
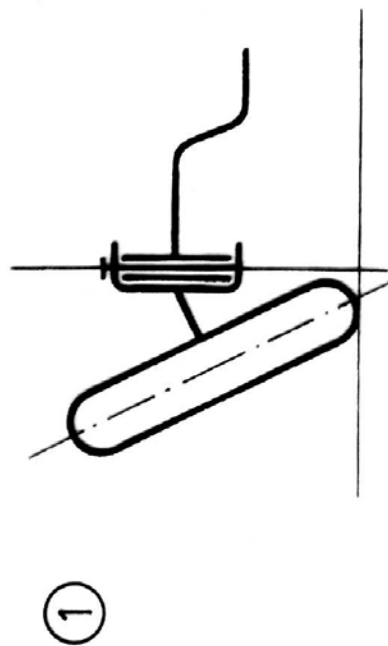
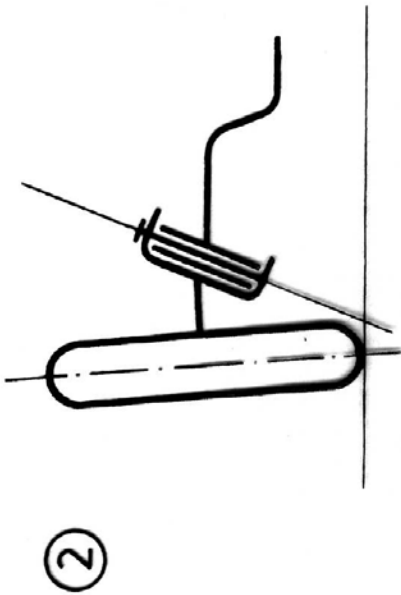
②



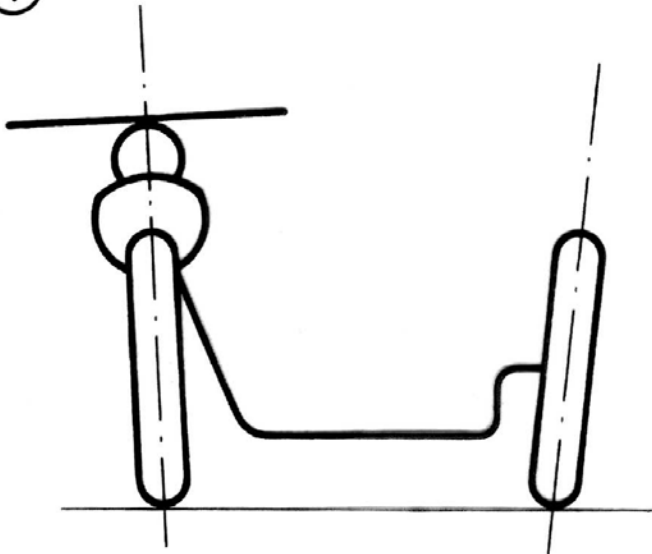
③



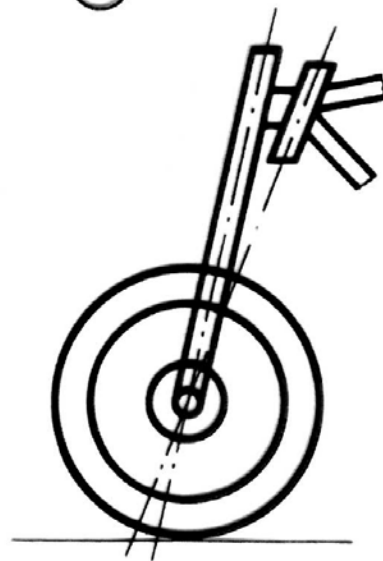




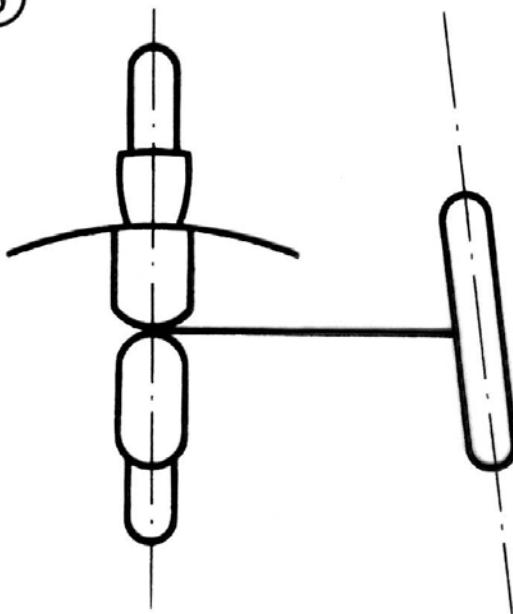
①

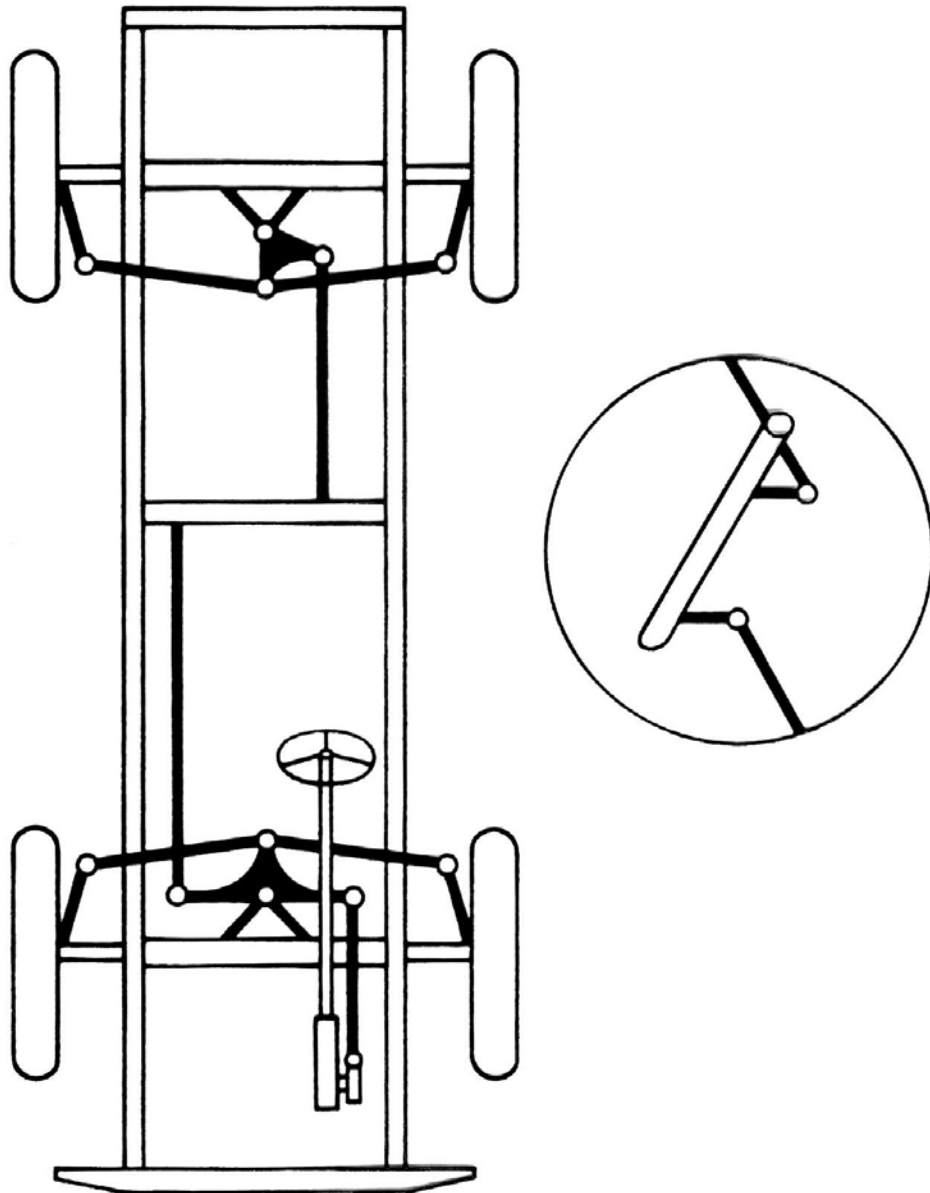


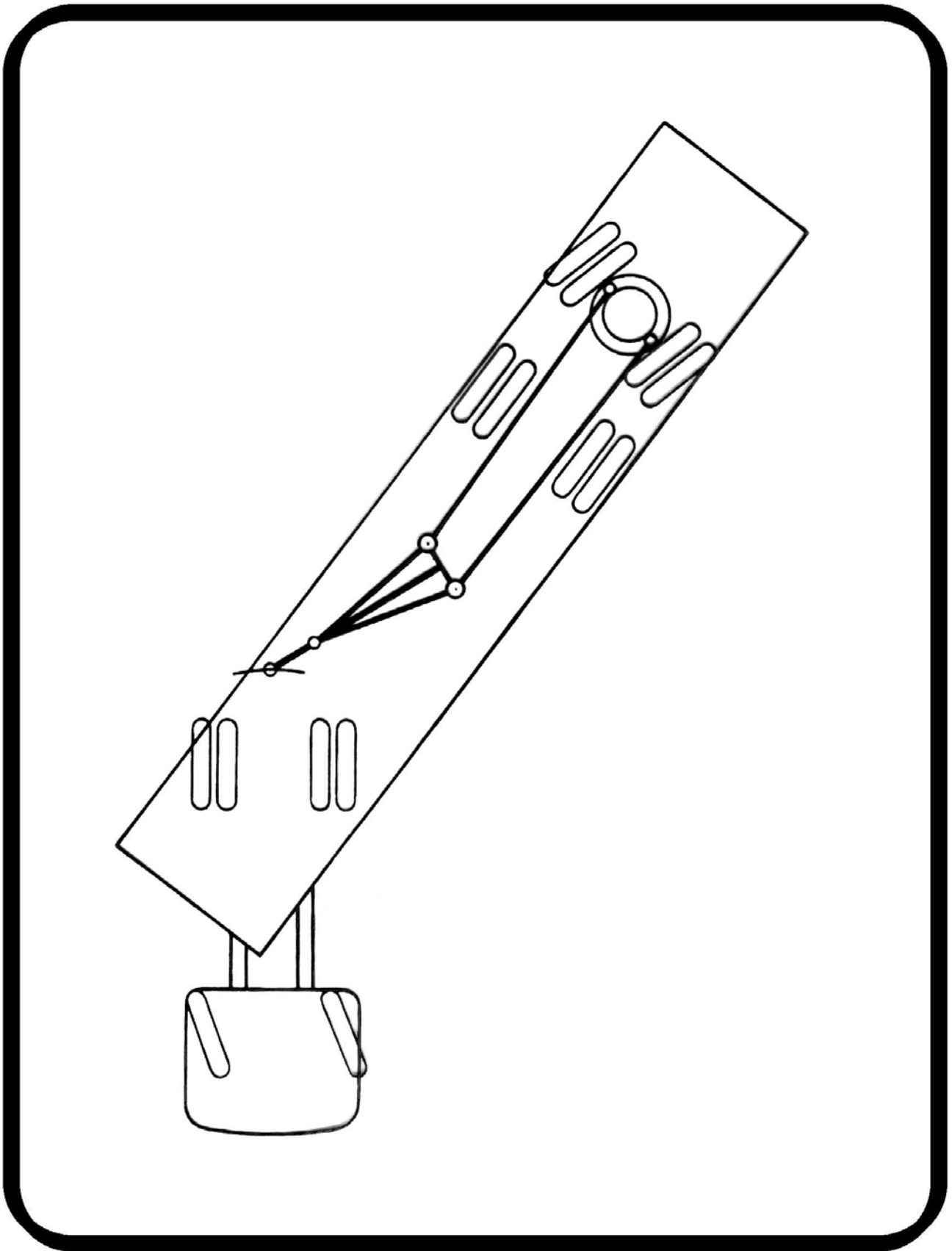
②

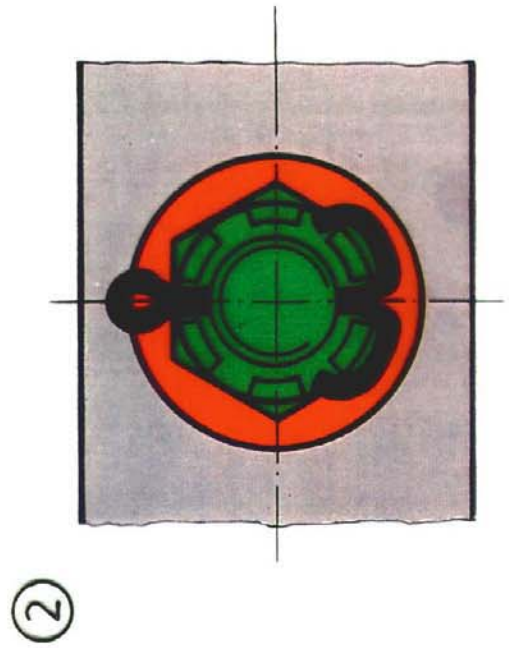
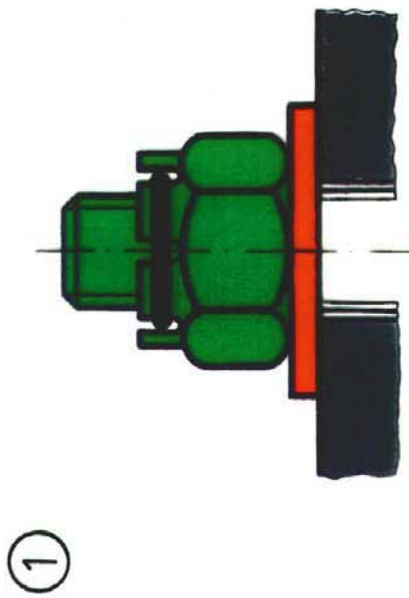
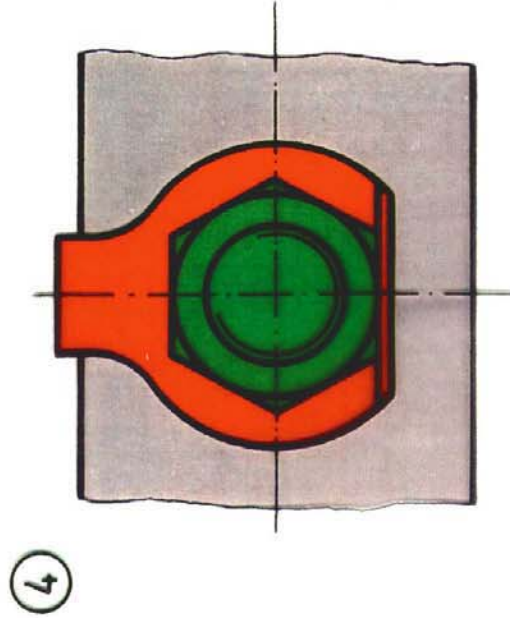
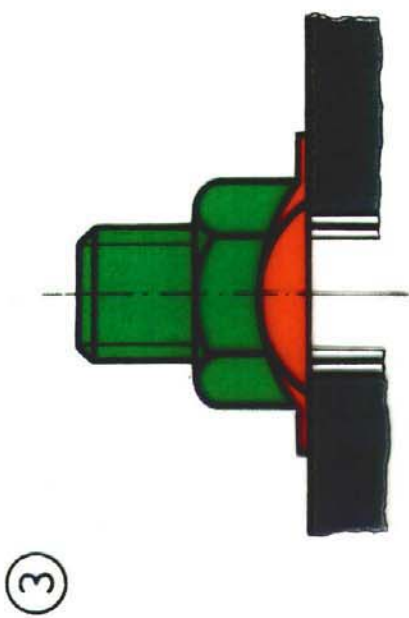


③

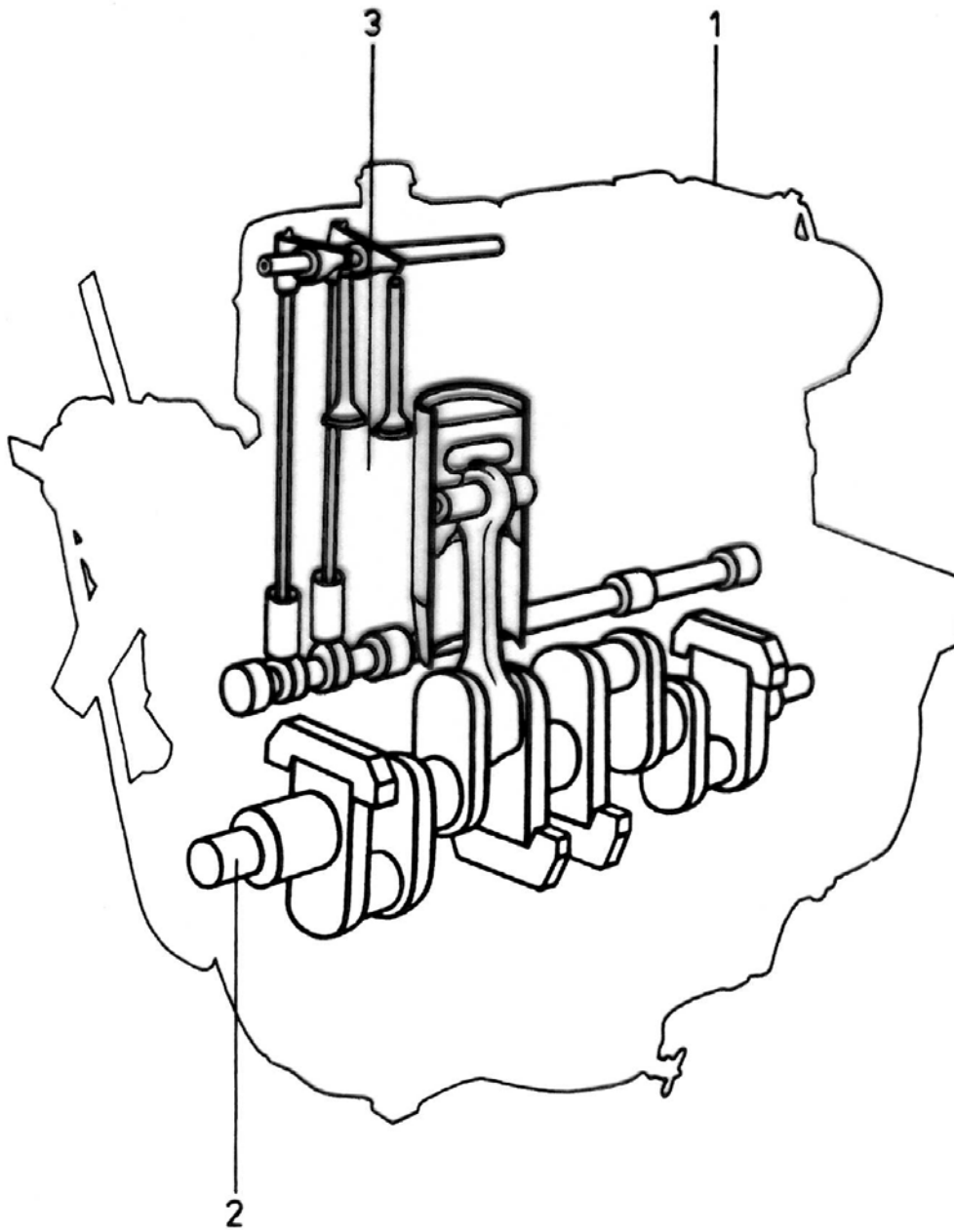


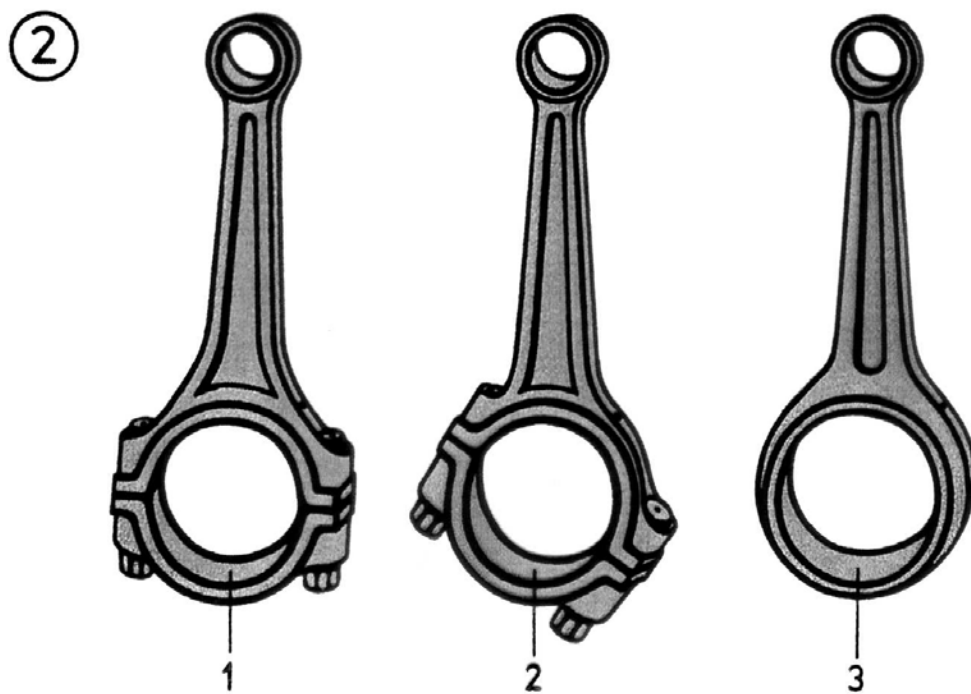
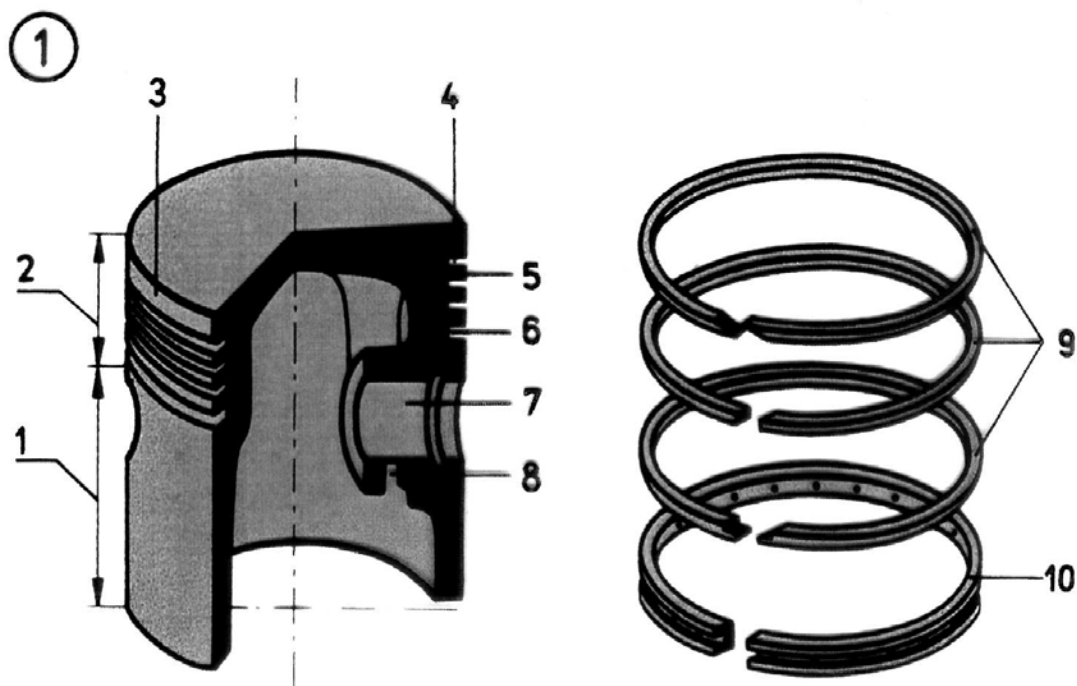




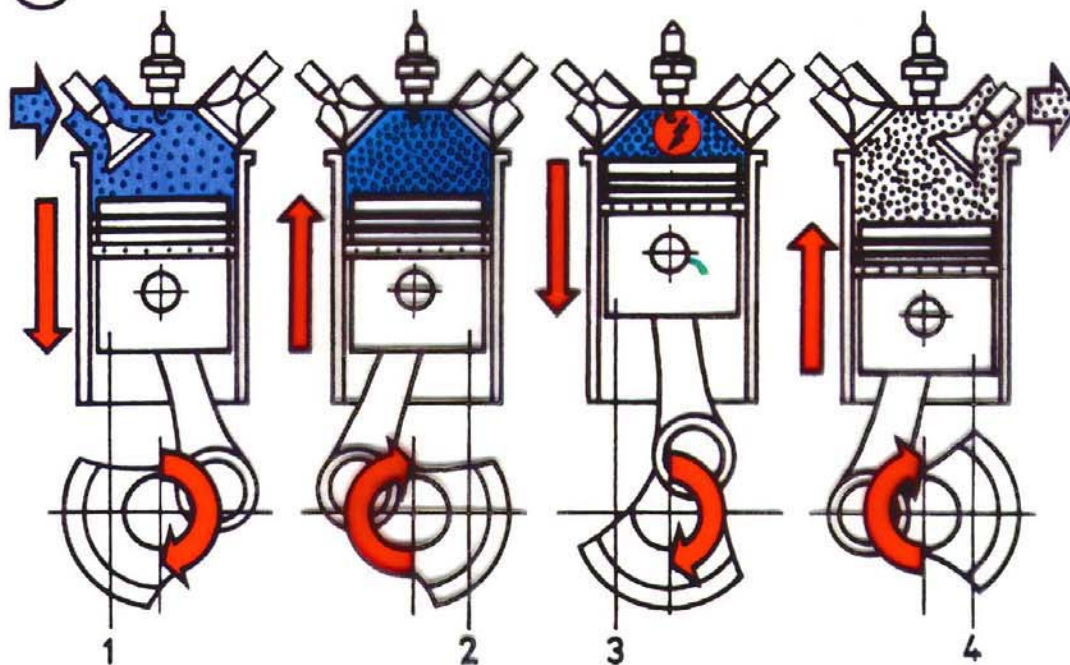




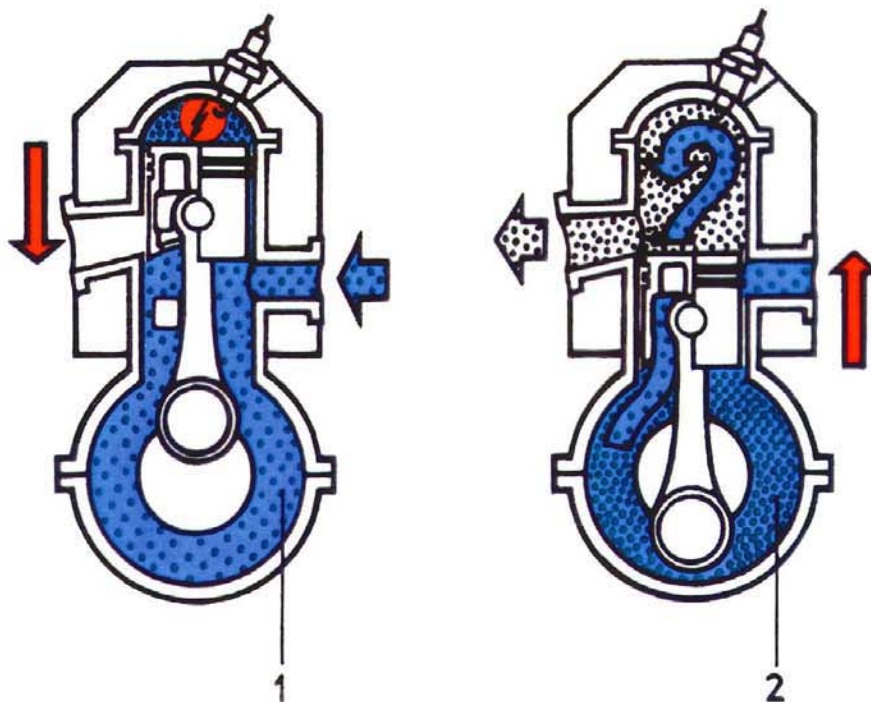


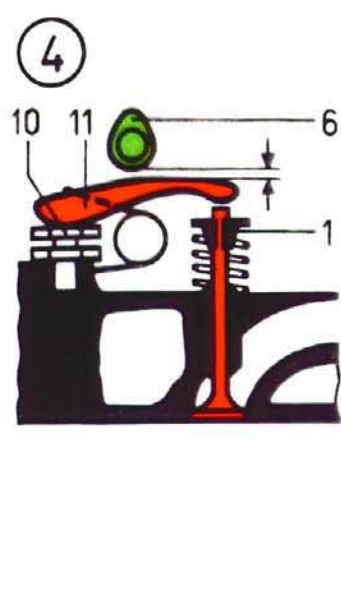
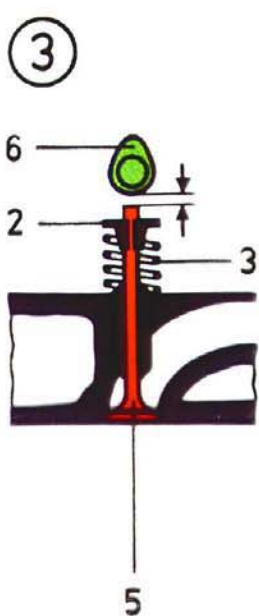
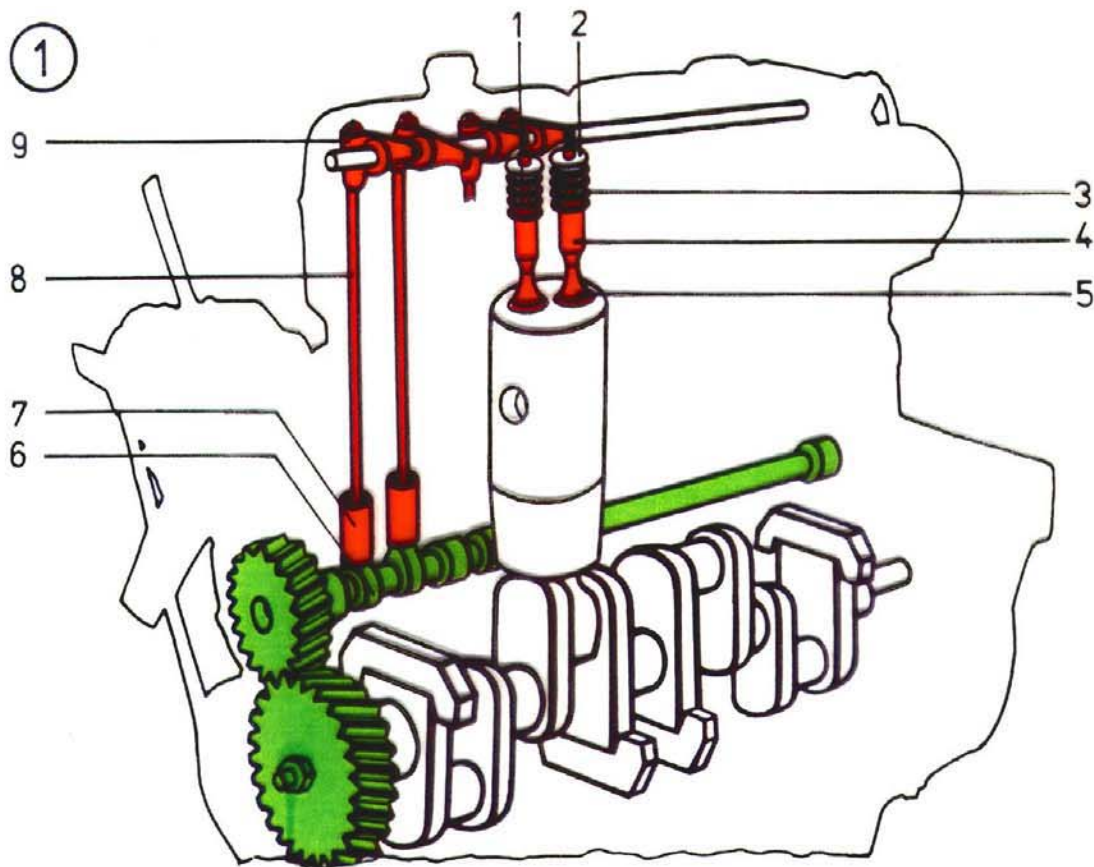


①



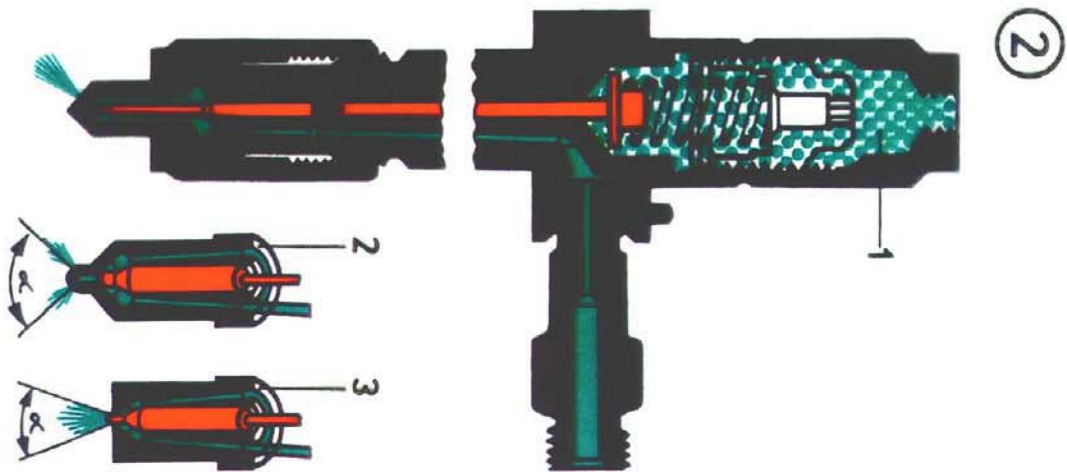
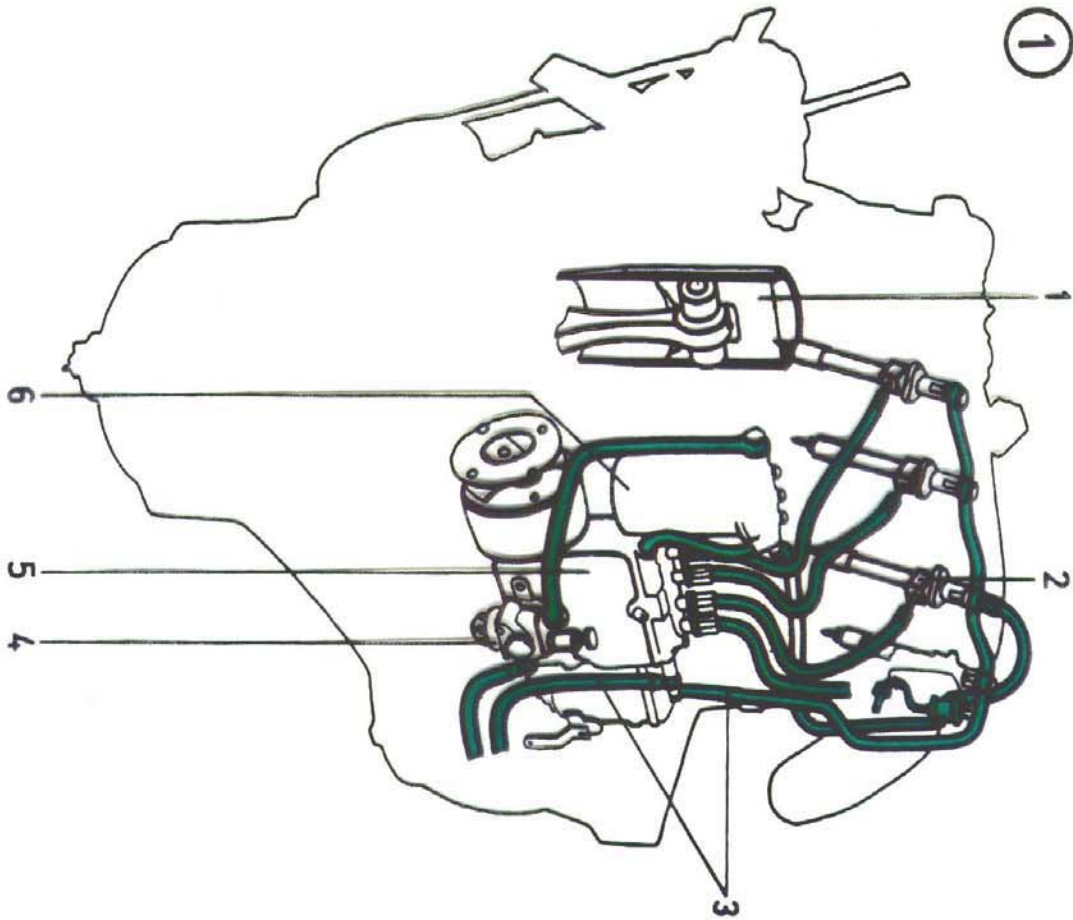
②

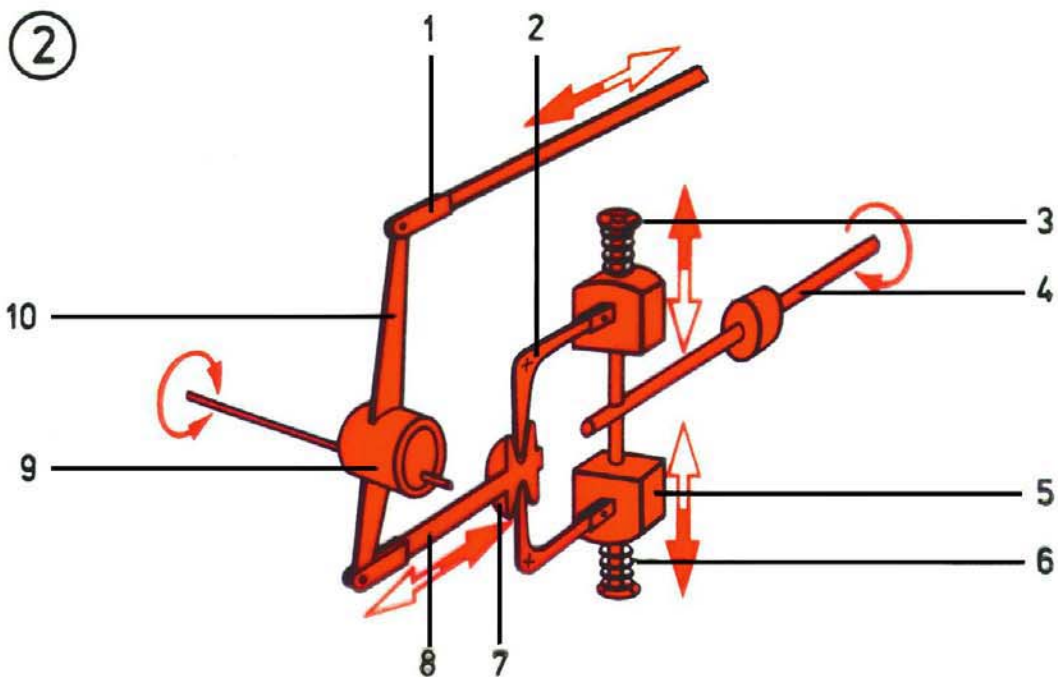
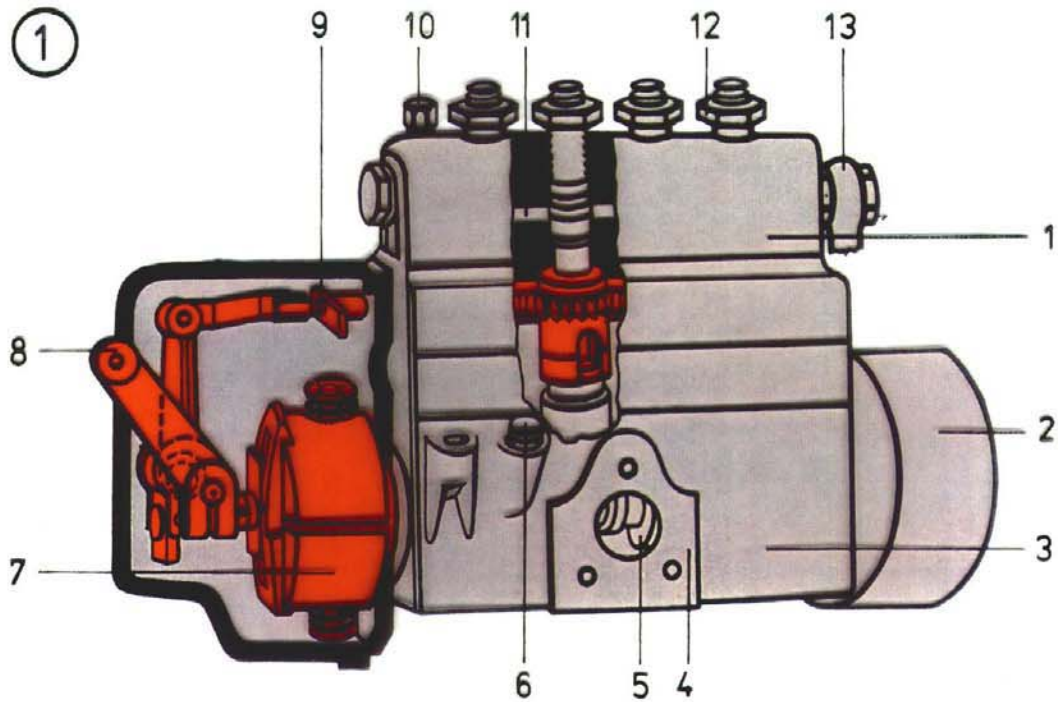




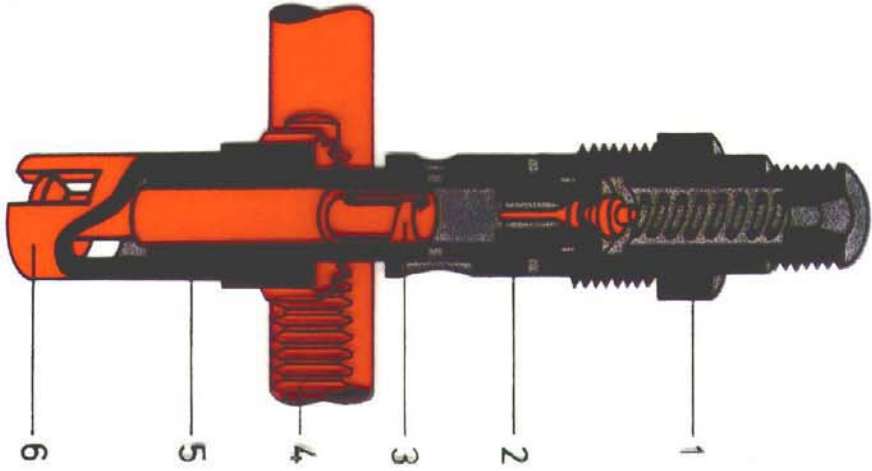




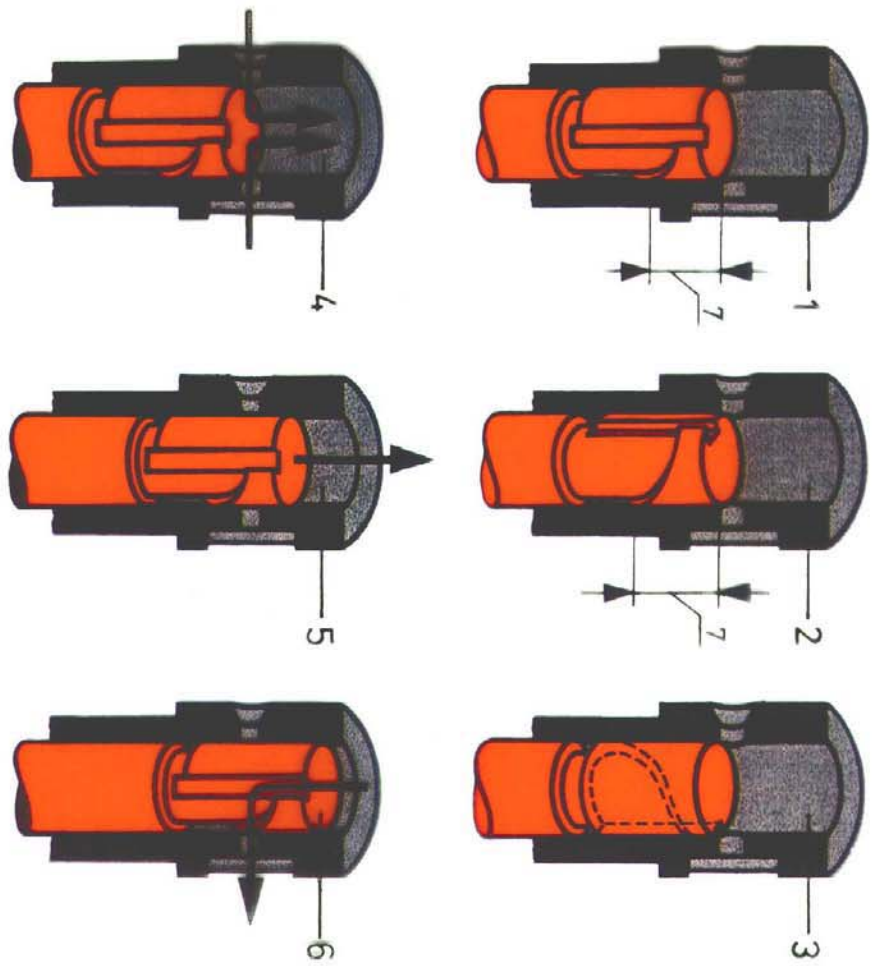




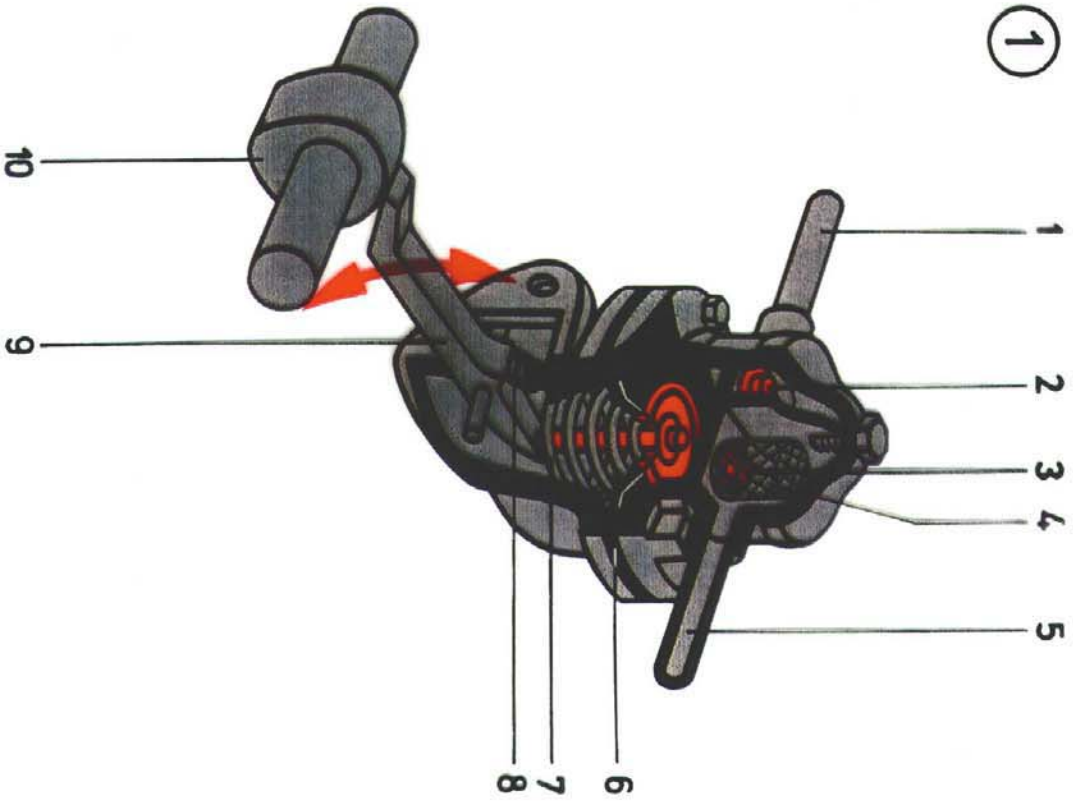
1



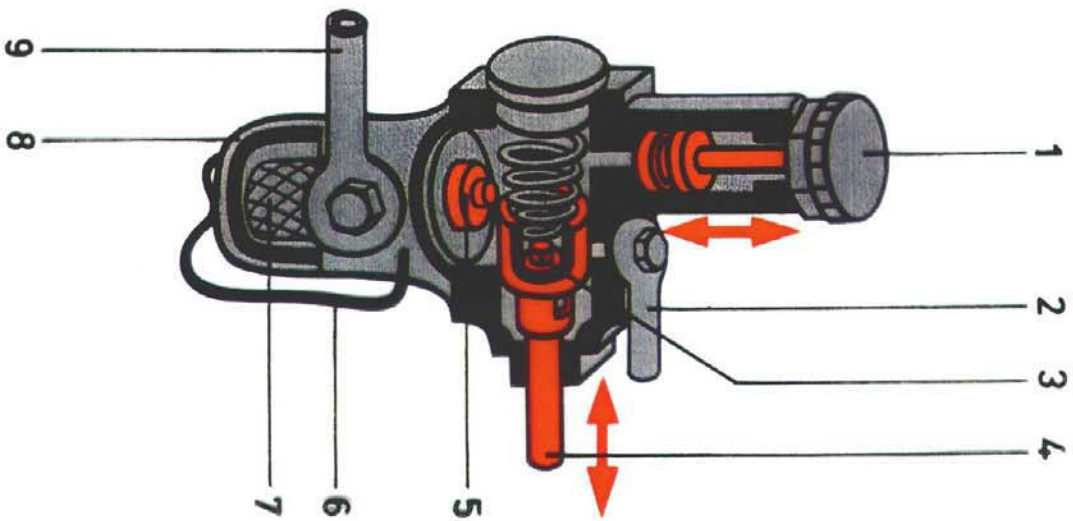
2



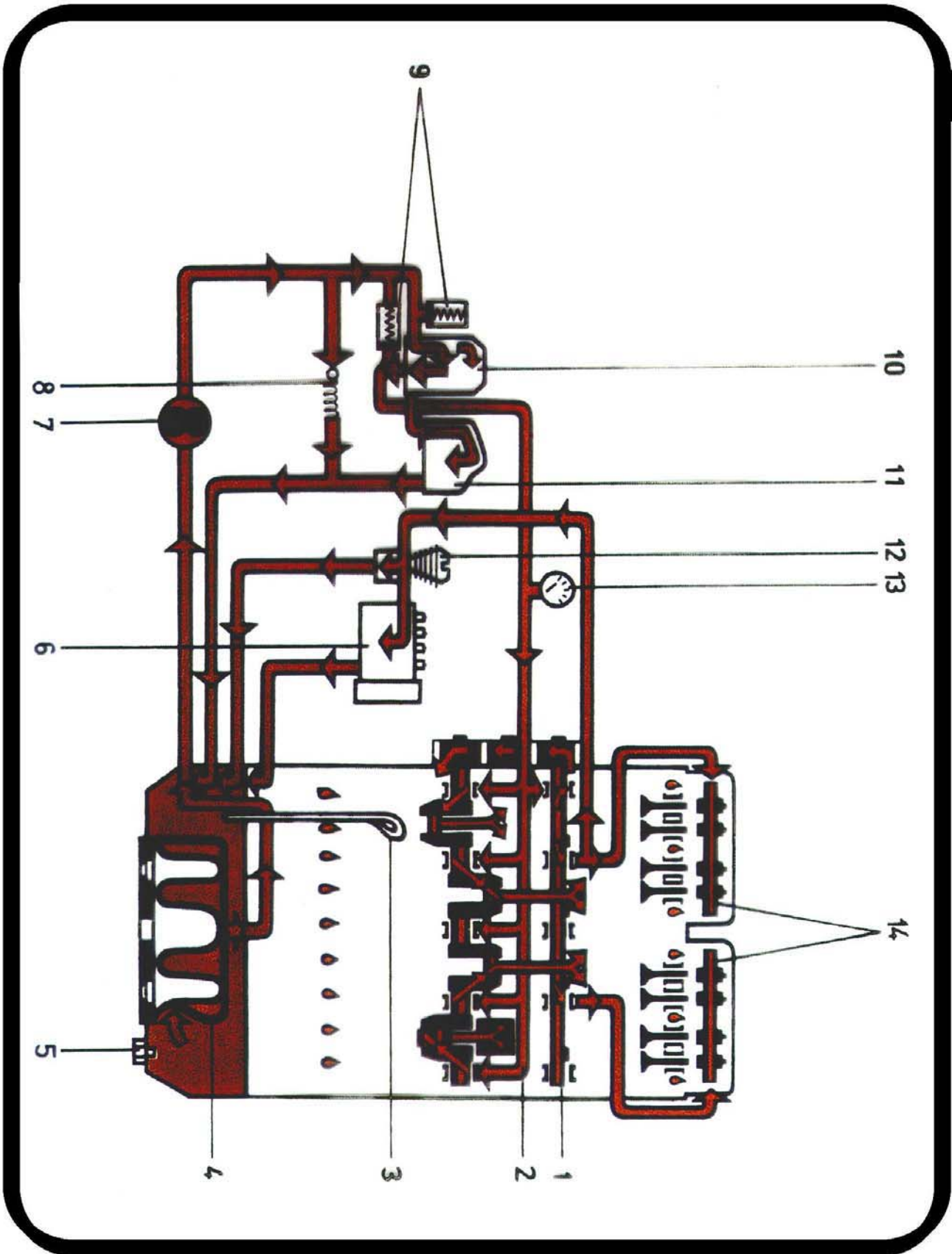
①



②

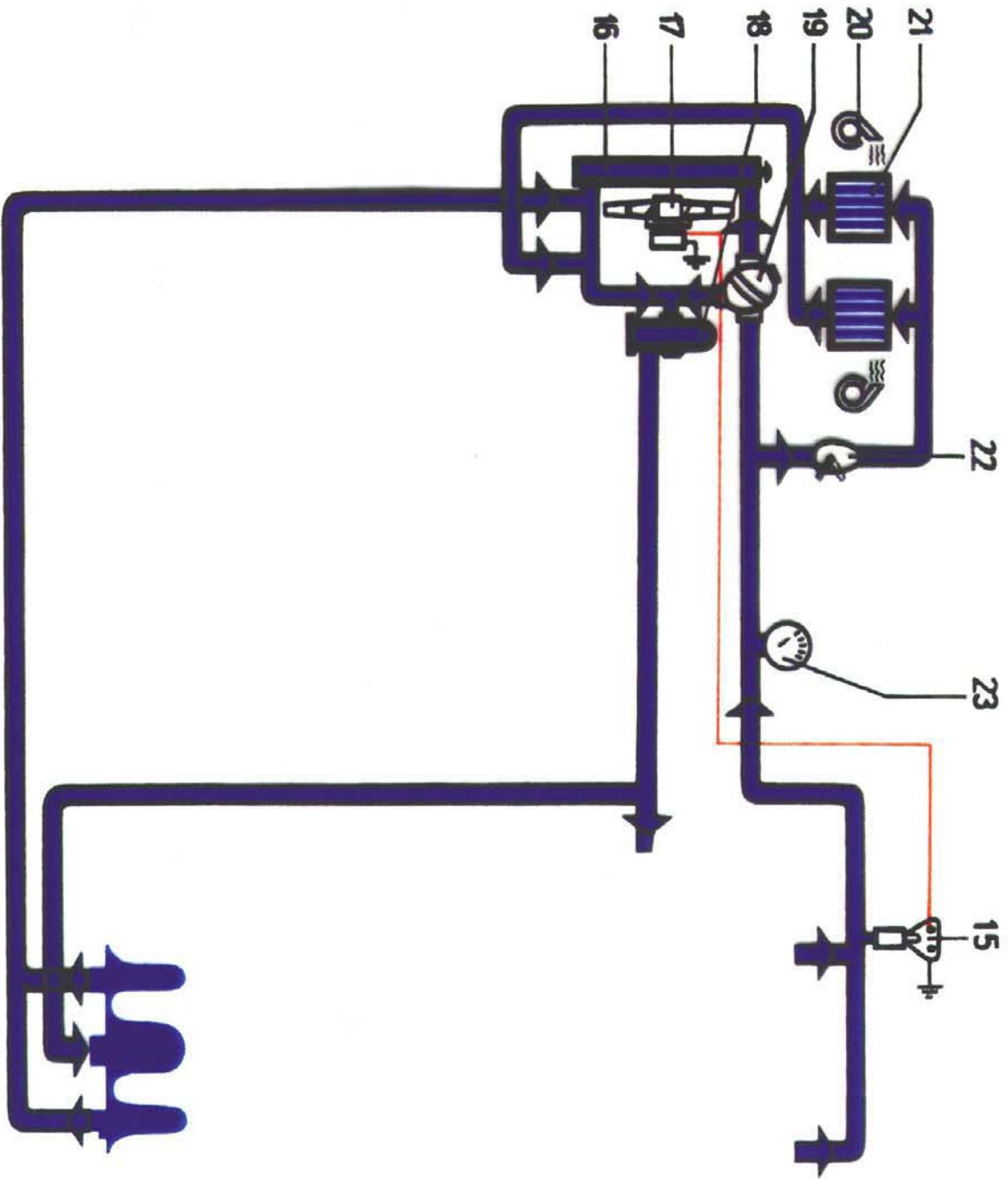


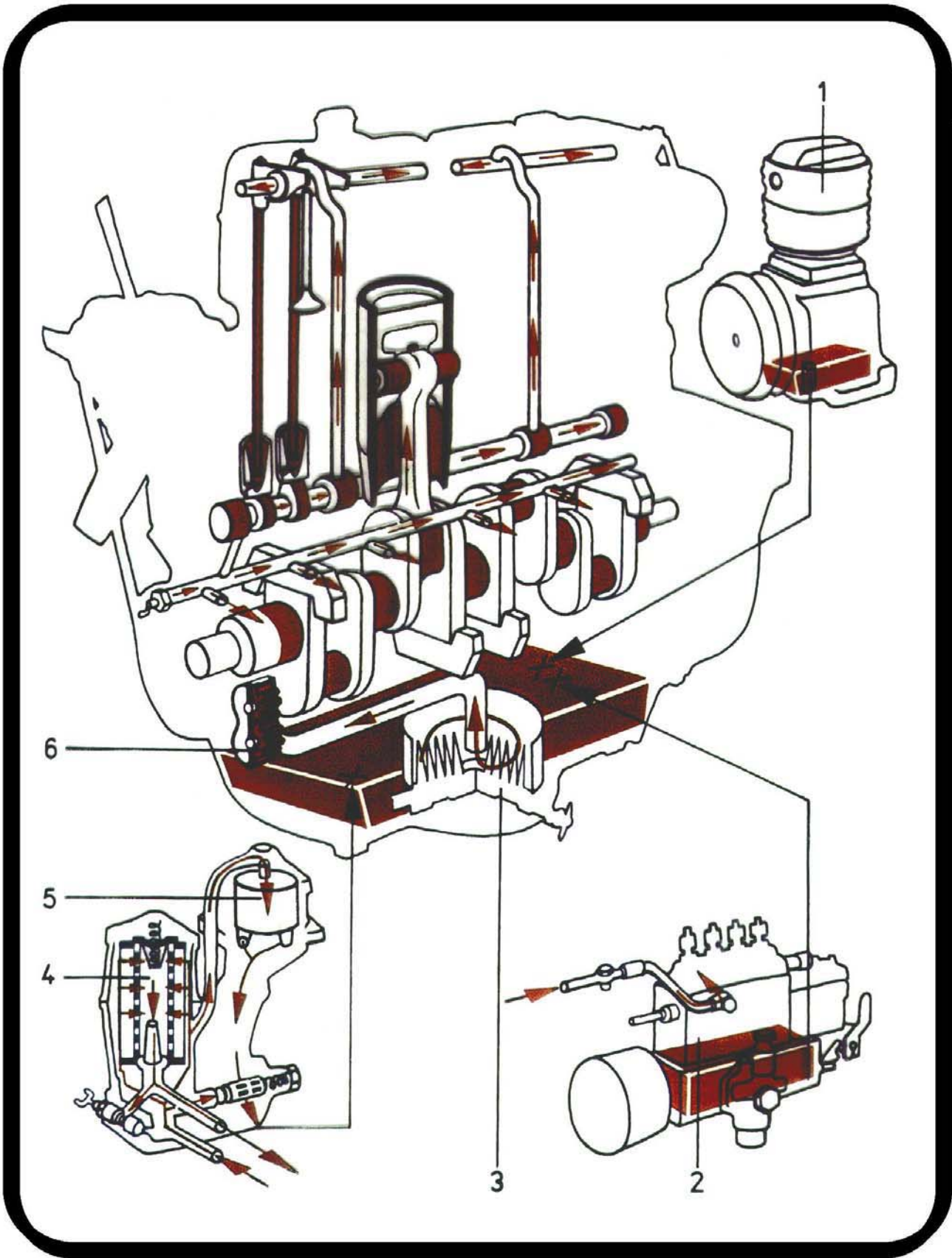


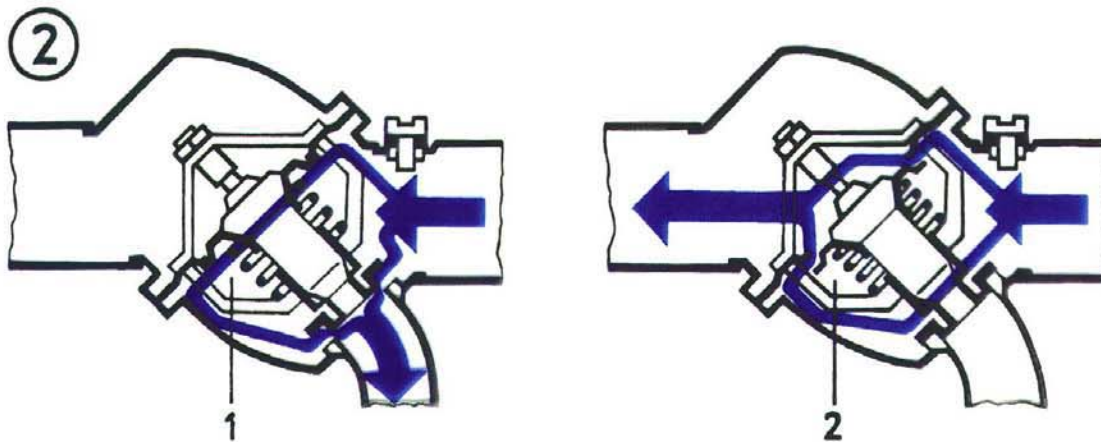
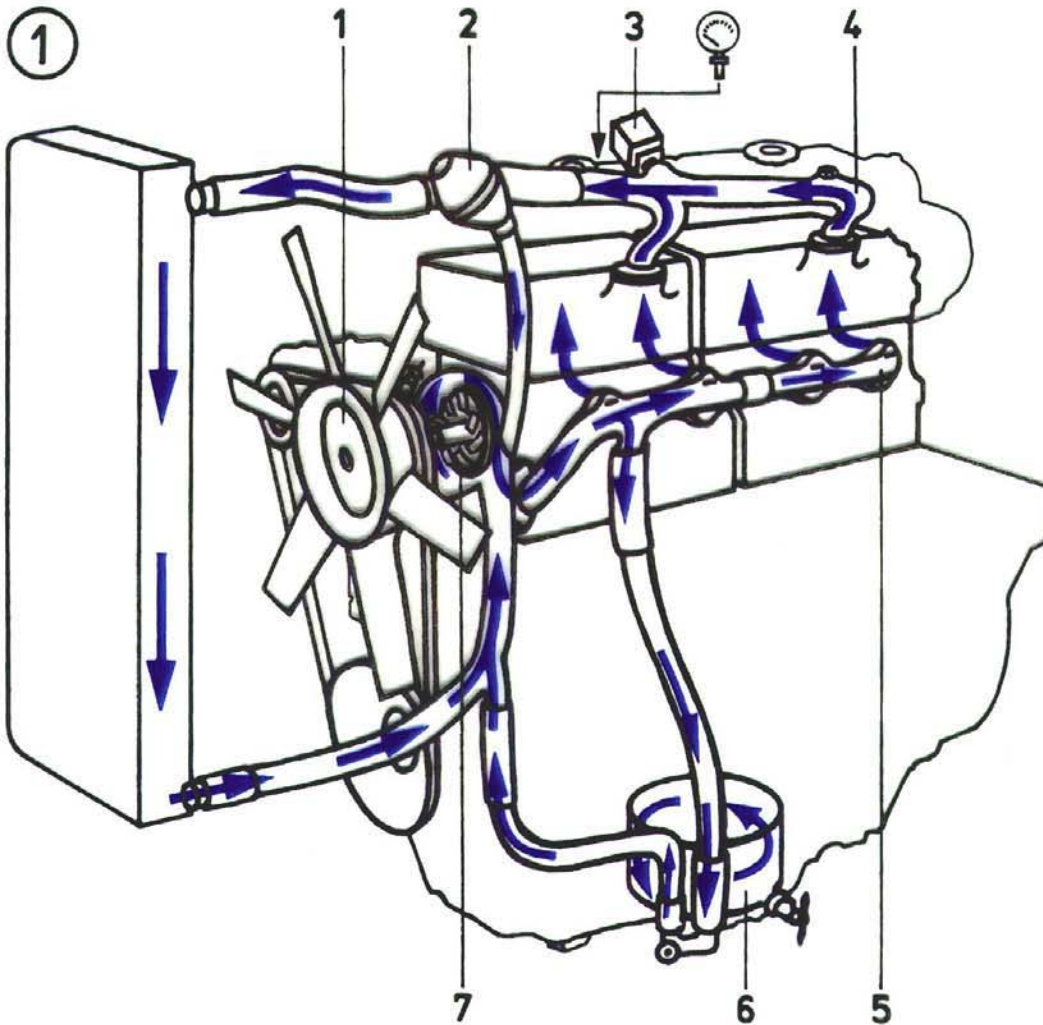




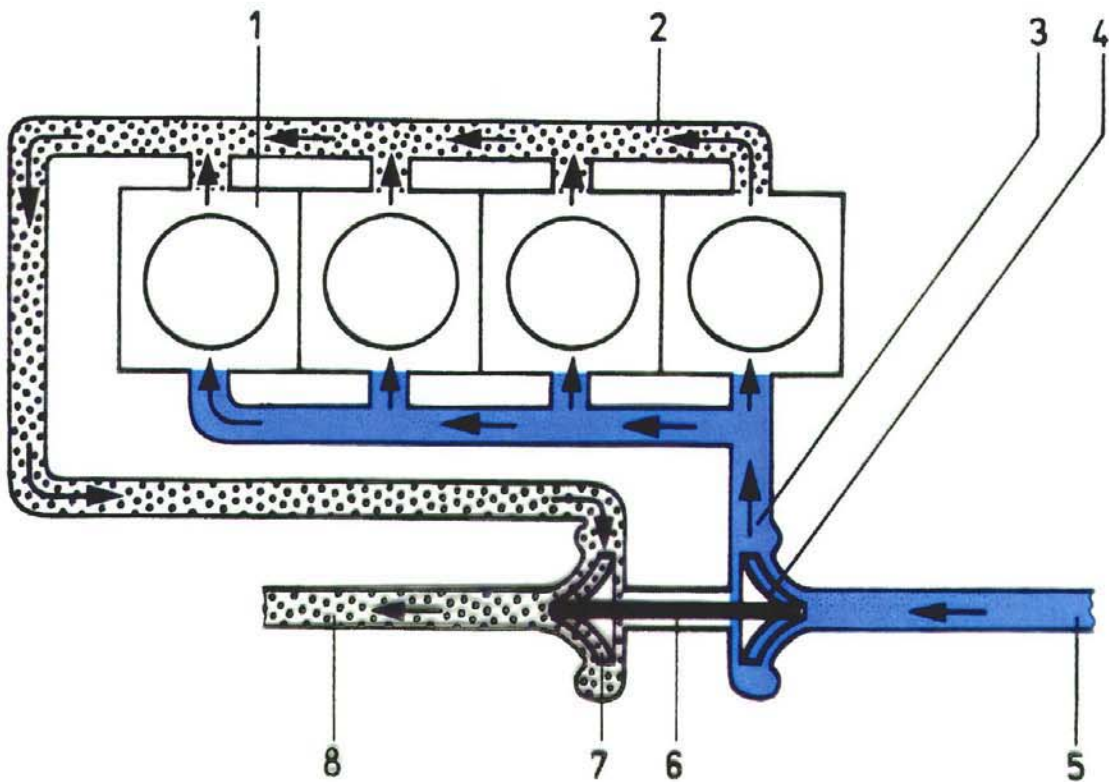
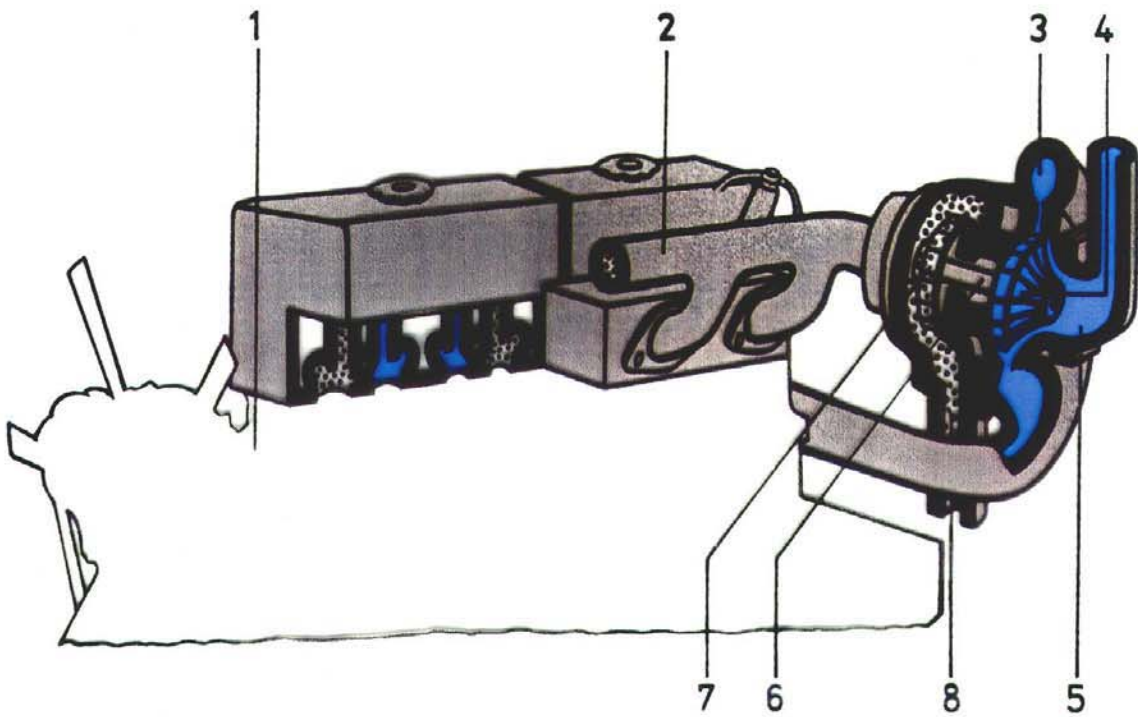
1

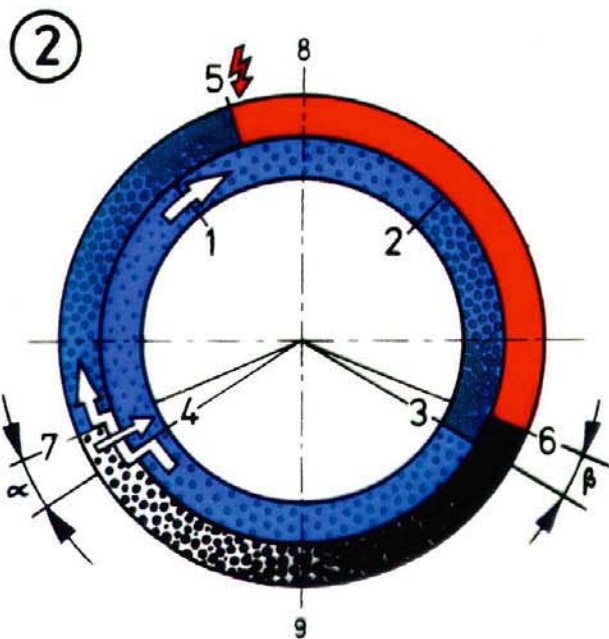
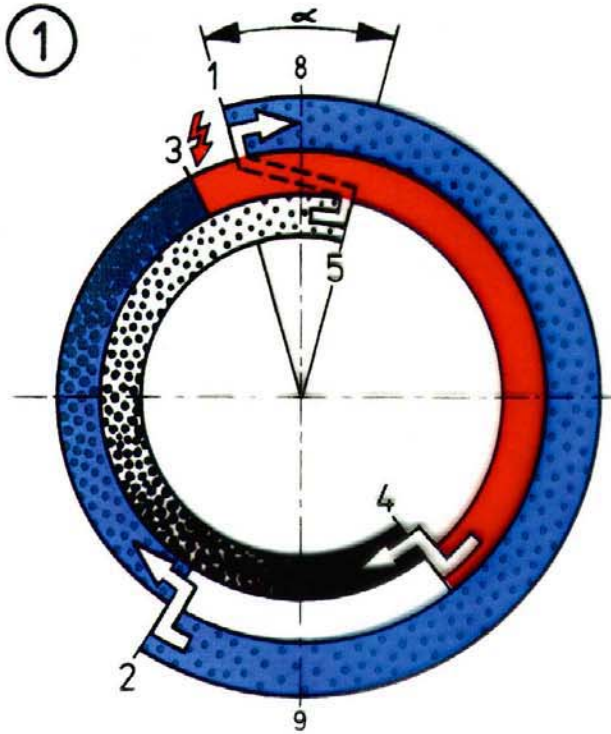




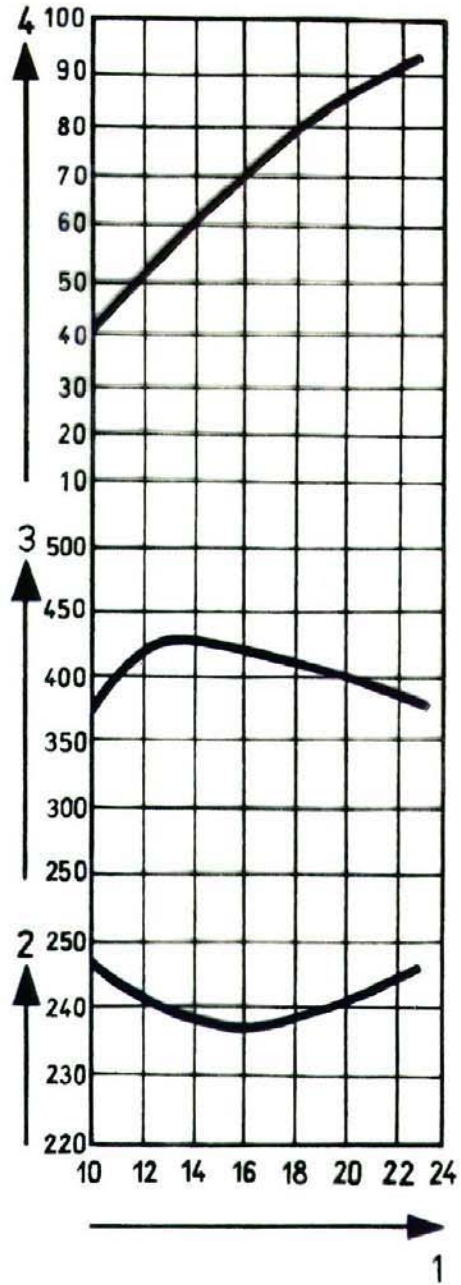








3





0

